

Взрыв-схемы
продукции 2018/2019
САНТЕХНИЧЕСКОЕ ОБОРУДОВАНИЕ

ДОПОЛНИТЕЛЬНЫЕ ПРИНАДЛЕЖНОСТИ

Комплектующие к сифонам для умывальников и моек	4
Сиденье для унитаза	4
Комплект крепежа	4
Прокладка для унитаза	4
Принадлежности к впускным/сливным механизмам и писсуарным системам слива	4
Комплектующие к сифонам для ванн	5
Комплектующие к водосливам	5
Комплектующие к сифонам для душевых поддонов	5
Гофрированная вставка	5

СКРЫТЫЕ СИСТЕМЫ ИНСТАЛЛЯЦИИ

A112 Basicmodul	6
A100 Alcamodul, A100/1000E Alcamodul	7
A115 Renovmodul, A115/1000E Renovmodul, A115/1000V Renovmodul	8
A101 Sádromodul, A101/1200E Sádromodul, A101/1200V Sádromodul, A101/1200D, A102 Jádromodul, A102/1200E Jádromodul, A102/1200V Jádromodul	9
A116 Solomodul	10
A1112 Basicmodul Slim, A1112B Basicmodul Slim	11
A1115 Renovmodul Slim, A1115B Renovmodul Slim	12
A1101 Sádromodul Slim, A1101B Sádromodul Slim, Slimbox	13
A108F	14
AM112 Basicmodul	15
AM100 Alcamodul, AM100/1000E Alcamodul	16
AM115 Renovmodul, AM115/1000E Renovmodul, AM115/1000V Renovmodul	17
AM101 Sádromodul, AM101/1120E Sádromodul, AM101/1120V Sádromodul, AM101/1120D, AM102 Jádromodul, AM102/1120E Jádromodul, AM102/1120V Jádromodul	18
AM116 Solomodul	19
AM1112 Basicmodul Slim	20
AM1115 Renovmodul Slim	21
AM1101 Sádromodul Slim	22

КНОПКИ УПРАВЛЕНИЯ ДЛЯ СКРЫТЫХ СИСТЕМ ИНСТАЛЛЯЦИИ

ALUNOX, INOX, COLOR, WOOD, FUN-ANTIC, GLASS	23
M1710, M1710-8, M1712-8, M1713, M1718, M1721, M1722, M1725, M1720-1, M1728-2, M1728-5, M1730, M1732, M1738, M1741, M1743, M1745	24
M70, M71, M72, M73, M75, M170, M171, M172, M173, M175, M270, M271, M272, M273, M275, M370, M371, M372, M373, M375, M470, M471, M472, M473, M475, M1370, M1371, M1372, M1374, M1375, M147X ALCA LIGHT	25
M570, M571, M572, M575, M578	26

МОНТАЖНЫЕ РАМЫ

A104, A104A, A104AVS, A104B, A104PB	27
A105	28
A107, A107S	29
A108	30
A113, A114, A114S	31
A117B	32
A117PB	33

СЕНСОРНАЯ ПРОГРАММА

ASP3, ASP3-B, ASP3-K, ASP3-KB, ASP3-KBT, ASP3-KT	34
ASP4, ASP4-B, ASP4-K, ASP4-KB, ASP4-KT	35

ВПУСКНЫЕ МЕХАНИЗМЫ

A11, A13, CH11, CH11P	36
A12, A14	37
A15, A16, A15P, A16P, A16M	37
A17, A18	37

СЛИВНЫЕ МЕХАНИЗМЫ

A2000, A05	38
A04	39
A08, A08A	40

СЛИВНЫЕ МЕХАНИЗМЫ ДЛЯ СКРЫТЫЕ СИСТЕМЫ ИНСТАЛЛЯЦИИ

A06, A06/850, A06E	41
A09A	42
A09B	42

СЛИВНЫЕ МЕХАНИЗМЫ ДЛЯ ПЛАСТМАССОВЫЕ БАЧКИ К УНИТАЗУ

A02, A03, A03A	43
A07	44

ПЛАСТМАССОВЫЕ БАЧКИ К УНИТАЗУ

A93, A94	45
----------	----

СИДЕНЬЯ ДЛЯ УНИТАЗА

A601, A602, A603, A604, A604 БАНАМА, A604 PERGAMON, A604 PISTACHIO, A604 FLOWER, A604 SHELL, A604 ZEN, A606, A674S	46
--------------------------------------------------------------------------------------------------------------------	----

ВОДООТВОДЯЩИЕ ЖЕЛОБА

APZ1 MINI, APZ1, APZ1001, APZ101 Low, APZ1101 Low	47
APZ4 Flexible, APZ1004 Flexible, APZ104 Flexible Low, APZ1104 Flexible Low	47
APZ6 Professional, APZ1006 Professional, APZ106 Professional Low, APZ1106 Professional Low	48
APZ16 Wall, APZ1016 Wall, APZ116 Wall Low, APZ1116 Wall Low	48
APZ7 Floor, APZ1007 Floor, APZ107 Floor Low, APZ1107 Floor Low	48
APZ5 Spa	49
APZ11 Antivandal, APZ1011 Antivandal, APZ111 Antivandal Low, APZ111 Antivandal Low	49
ARZ1	50
APZ8 Simple, APZ9 Simple, APZ10 Simple, APZ18 Simple	51
APZ12 Optimal, APZ22 Optimal	52
APZ2012 Optimal, APZ2022 Optimal	53
APZ13 Modular	54

ПОВЕРХНОСТНЫЙ ДРЕНАЖ

AVZ101-R101, AVZ101R-R101S, AVZ102-R102, AVZ102-R103, AVZ102R-R102S, AVZ102R-R103S, AVZ103-R104, AVZ103-R201, AVZ103-R202, AVZ103-R403, AVZ103R-R104S, AVZ103R-R201, AVZ103R-R202, AVZ103R-R403, AVZ104-R401, AVZ104-R402, AVZ104R-R401, AVZ104R-R402	55
AVZ101-R121, AVZ101-R122, AVZ101-R123, AVZ101-R124, AVZ101-R321, AVZ101-R322, AVZ101-R323, AVZ101-R324, AVZ101R-R121R, AVZ101R-R122R, AVZ101R-R123R, AVZ101R-R124R, AVZ101R-R321R, AVZ101R-R322R, AVZ101R-R323R, AVZ101R-R324R, AVZ101S-R121R, AVZ101S-R122R, AVZ101S-R123R, AVZ101S-R124R, AVZ101S-R321R, AVZ101S-R322R, AVZ101S-R323R, AVZ101S-R324R	56

СЛИВНЫЕ ТРАПЫ

APV110, APV120, APV130	57
APV1, APV2, APV3, APV101, APV102, APV103, APV201, APV202, APV203, APV31, APV32, APV1311, APV1321, APV1324, APV2311, APV2321, APV2324, APV3344, APV3444, APV4344, APV4444, APV5111, APV5211, APV5411, APV5411, APV6111, APV6211, APV6411, APV0800	58
APV26, APV26C, APV26, APV26C, APV10, APV11, APV10C, APV11C, APV12, APV13, APV12C, APV13C	59

УНИВЕРСАЛЬНЫЕ ЛИВНЕОТВОДЫ

AGV1, AGV1S, AGV2, AGV2S, AGV3, AGV3S, AGV4, AGV4S	60
----------------------------------------------------	----

СИФОНЫ ДЛЯ ВАННЫ

A501, A502	61
A51B, A51BM, A51CR, A51CRM, A54CR, A54CRM, A55K, A55ANTIC, A55BLACK, A55KM, A56K, A56KM, A550K, A550KM, A551K, A551KM, A552K, A552KM, A553K, A553KM1, A504KM, A505CRM, A505KM, A507KM, A507BLACK, A508KM, A509KM	62
A564CRM1, A564CRM2, A564CRM3, A564KM1, A564KM3, A565CRM1, A565CRM2, A565CRM3, A565KM1, A565KM3	63
A566	64
A566	65
A566	66

СИФОНЫ ДЛЯ ДУШЕВЫХ ПОДДОНОВ

A465, A466, A476	67
A503KM, A506KM	68
A461, A462	69
A46, A47B, A47CR	70
A471CR	71
A48, A49ANTIC, A49B, A49CR, A49K, A49K MAT	72
A491CR, A492CR	73

СИФОНЫ ДЛЯ УМЫВАЛЬНИКОВ

A31, A32, A31P, A300, A41, A41P, A41PR, A41R, A410, A410P, A411, A42, A42P, A42R, A420, A420P, A421, A43, A43P, A430, A430P	74
A328B, A328CR	75
A412, A45F	76
A413, A434, A872, A872P	77

СИФОНЫ ДЛЯ УМЫВАЛЬНИКОВ – СЛИВНЫЕ РЕШЕТКИ

A39, A390, A391, A392, A392ANTIC, A392B, A393, A394, A395, A395B, A396, A439	78
------------------------------------------------------------------------------	----

СИФОНЫ ДЛЯ МОЕК

A33, A33P, A34, A37, A38, A331, A441, A441P, A442, A442P, A443, A443P, A444, A444P, A446, A446P, A447, A447P, A448, A448P, A449, A449P, A453P, A454P, A8000	79
A80, A81, A82, A83, A84, A800, A810, A820, A830, A840, A870, A870P, A44M	80
A464	81
A873	82
A873	83

СИФОНЫ ДЛЯ ПИССУАРОВ И БИДЕ

A45A, A45B, A45C, A450A	84
-------------------------	----

СИФОНЫ ДЛЯ СБОРА КОНДЕНСАТА

AKS1, AKS1Z, AKS2, AKS3, AKS4, AKS5, AKS6	85
-------------------------------------------	----

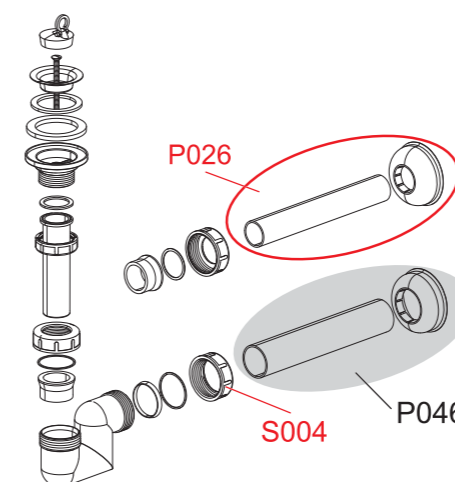
СИФОНЫ ДЛЯ СТИРАЛЬНЫХ МАШИН

APS3, APS4, APS3P	86
-------------------	----

Перечень запасных частей

87-97

Легенда



P046 Изделие из каталога продукции (включено в прайс-лист продукции)

○ Комплект

S004 Запасная часть, представленная в прайс-листе запасных частей

Комплектующие к сифонам для умывальников и моек



Код	Размер мм
P0008-ND	DN40
P0012-ND	DN40
P0019-ND	DN45
P061	DN32
S0006-ND	DN40
S0012-ND	DN40
S0013-ND	DN63
S0016-ND	DN63
S0115-ND	DN44
S0116-ND	DN70
S0168-ND	DN50
S0316-ND	45
S0321-ND	DN70
S0365-ND	DN32
S0384-ND	DN115
S0511-ND	DN61
S0513-ND	DN41
S0514-ND	DN38
S0574-ND	DN66
S0584-ND	DN32
S0949-ND	DN32
S0950-ND	DN32
S0955-ND	DN32
S0956-ND	DN40
S0957-ND	DN50
S0972-ND	DN21
S0973-ND	DN21
S0993-ND	DN32

Сиденья для унитаза



Код	Размер мм
P107	
P108	
Z0002-ND	90
Z0005-ND	
Z0646-ND	

Комплект крепежа



Код	Размер мм
V0020 M6x65A-ND	M6x65A
V0020 M6x80A-ND	M6x80A
V0020 M8x65A-ND	M8x65A
V0020 M8x80A-ND	M8x80A
V0020 M6x80B-ND	M6x80B
V0020 M8x80B-ND	M8x80B

Прокладка для унитаза



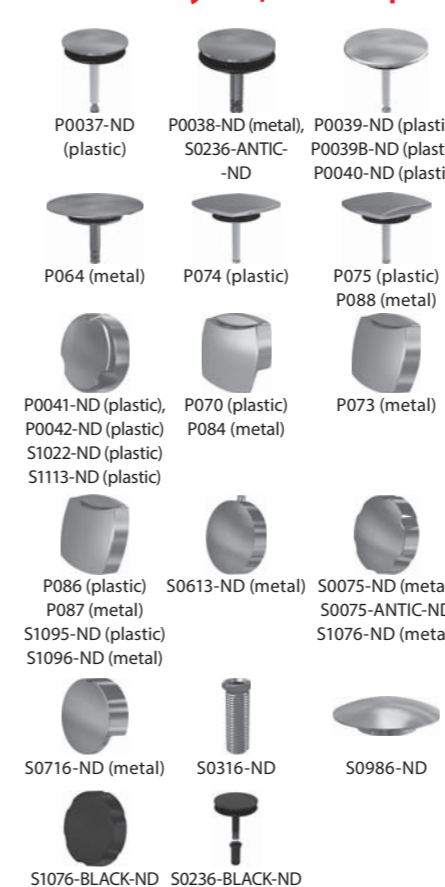
Код	Размер мм
V0056-ND	115x70x15
V0058-ND	115x70x8
V0060-ND	94x70x17

Принадлежности к впускным/сливным механизмам и писсуарным системам слива



Код	Размер мм
N0022-ND	
V0088-ND	
V0094-ND	
Z0073KARTUŠ-ND	

Комплектующие к сифонам для ванн



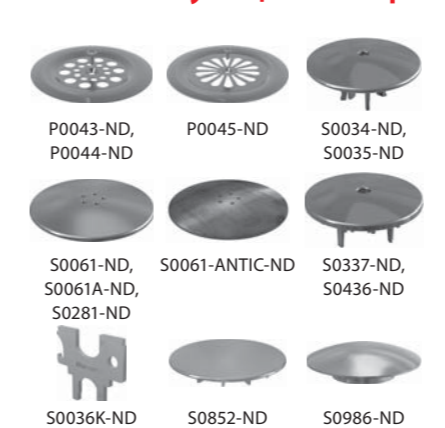
Код	Размер мм
P0037-ND	DN48
P0038-ND	DN45
P0039-ND	DN70
P0039B-ND	DN70
P0040-ND	DN70
P0041-ND	DN75
P0042-ND	DN75
P064	DN70
P070	85x85
P073	85x85
P074	70x70
P075	70x70
P084	85x85
P086	75x75
P087	75x75
P088	70x70
S0075-ND	DN78
S0075-ANTIC-ND	DN78
S0236-ANTIC-ND	DN45
S0236-BLACK-ND	DN45
S0316-ND	45
S0613-ND	DN75
S0716-ND	DN72
S0986-ND	DN70
S1022-ND	DN75
S1076-ND	DN78
S1076-BLACK-ND	DN78
S1095-ND	75x75
S1096-ND	DN78
S1113-ND	DN45

Комплектующие к водосливам



Код	Размер мм
S0982-ND	DN62
S0983-ND	DN37
S0984-ND	DN64
S0985-ND	68x68

Комплектующие к сифонам для душевых поддонов



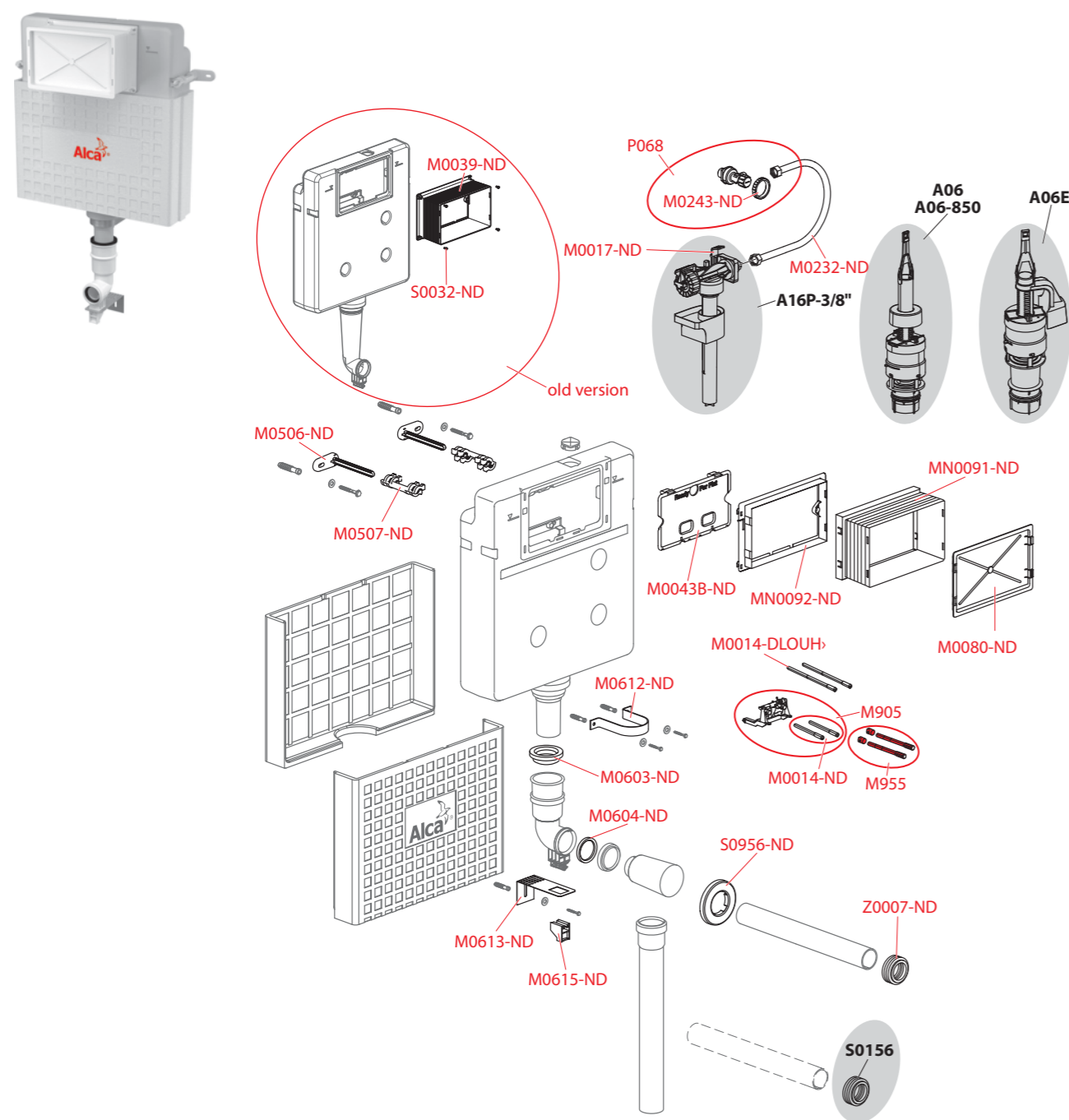
Код	Размер мм
P0043-ND	DN72
P0044-ND	DN86
P0045-ND	DN115
S0034-ND	DN91
S0035-ND	DN91
S0036K-ND	
S0061-ND	DN116
S0061-ANTIC-ND	DN116
S0061A-ND	DN116
S0281-ND	DN116
S0337-ND	DN71
S0436-ND	DN71
S0852-ND	DN116
S0986-ND	DN70

Гофрированная вставка



Код	Размер мм
M0023-ND	DN58/25
S0221-ND	DN30/10
S0338-ND	DN40/32
Z0007-ND	DN60/45
Z0013-ND	DN50/32

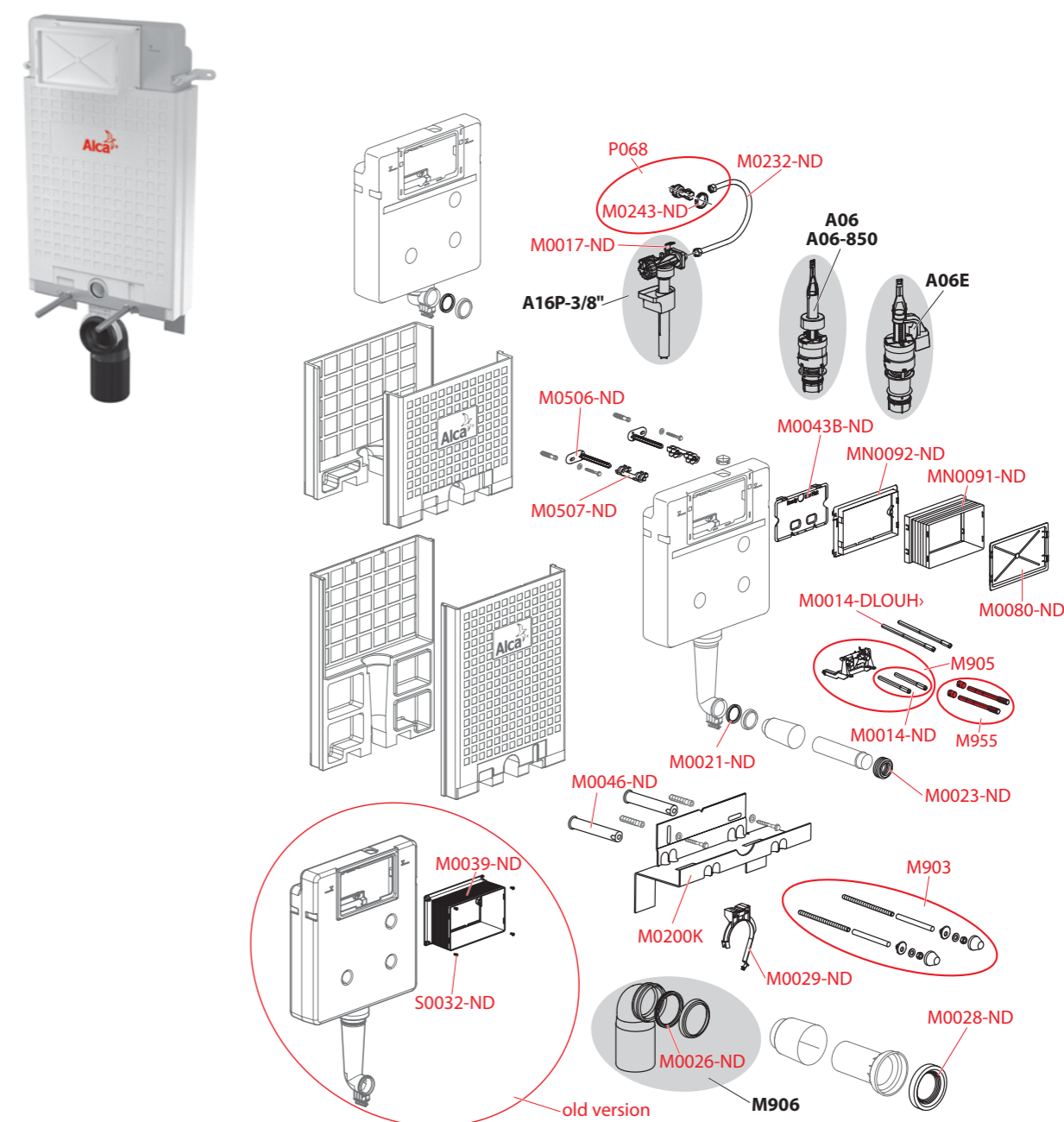
A112 Basicmodul



Код
M0014-ND
M0014-DLOUHÝ
M0017-ND
M0037-ND
M0039-ND
M0043B-ND
M0080-ND
M0232-ND
M0243-ND
M0506-ND
M0507-ND
M0603-ND

Код
M0604-ND
M0612-ND
M0613-ND
M0615-ND
M905
MN0091-ND
MN0092-ND
P068
P104
S0032-ND
S0956-ND
Z0007-ND

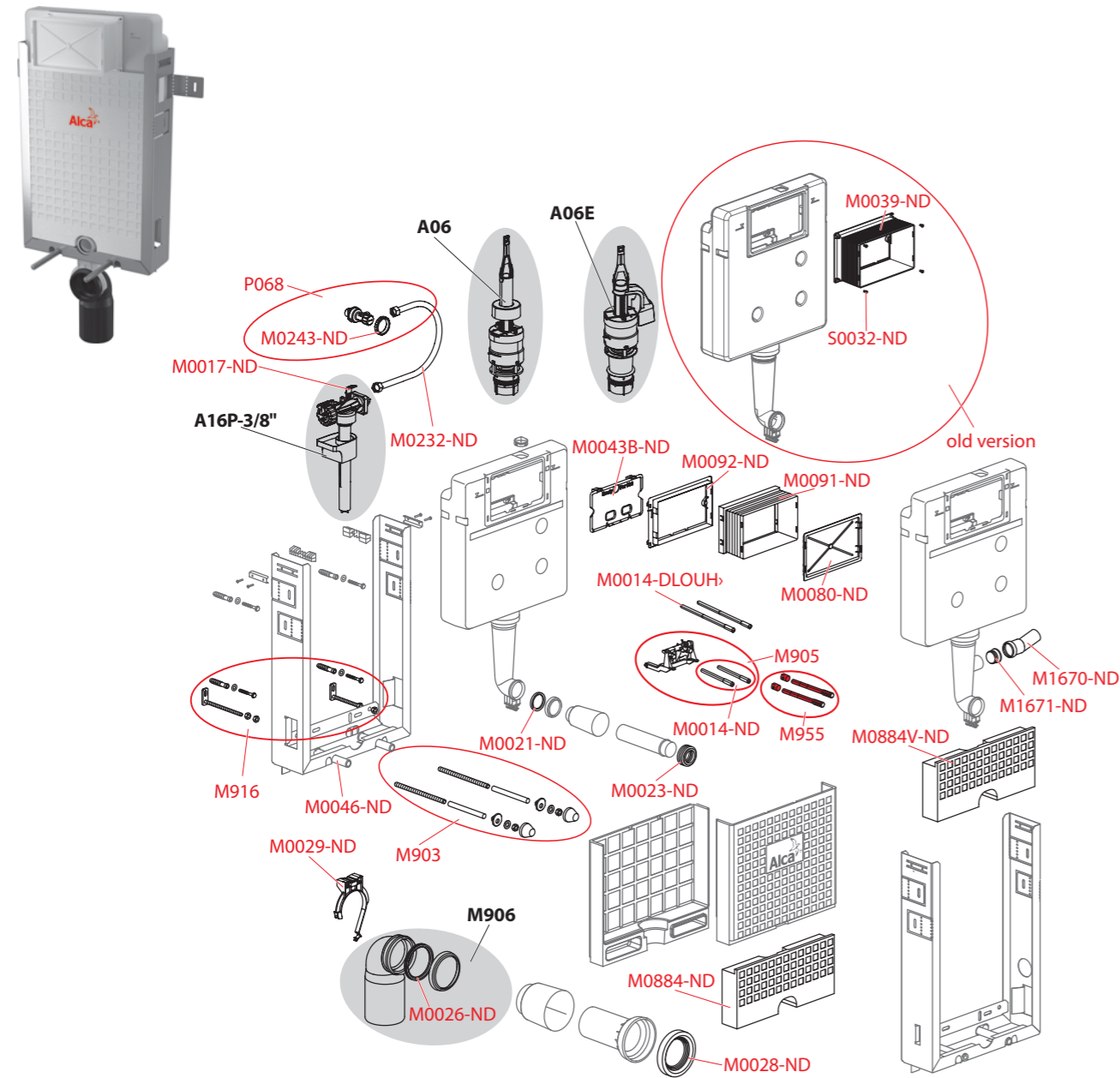
A100 Alcamodul, A100/1000E Alcamodul



Код
M0014-ND
M0014-DLOUHÝ
M0017-ND
M0021-ND
M0023-ND
M0026-ND
M0028-ND
M0029-ND
M0039-ND
M0043B-ND
M0046-ND
M0080-ND

Код
M0200K
M0232-ND
M0243-ND
M0506-ND
M0507-ND
M903
M905
MN0091-ND
MN0092-ND
P068
P104
S0032-ND

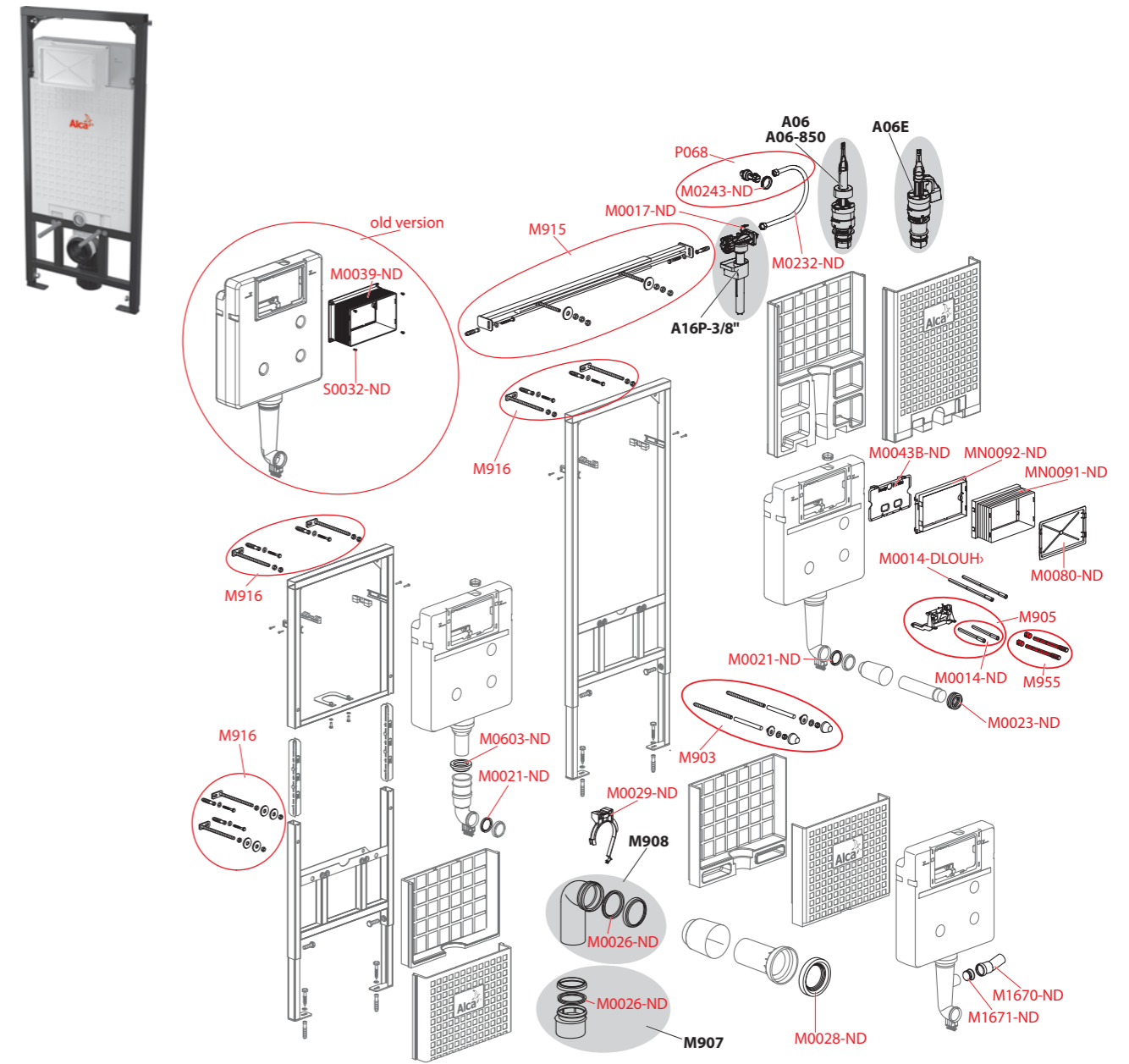
A115 Renovmodul, A115/1000E Renovmodul, A115/1000V Renovmodul



Код
M0014-ND
M0014-DLOUHÝ
M0017-ND
M0021-ND
M0023-ND
M0026-ND
M0028-ND
M0029-ND
M0039-ND
M0043B-ND
M0046-ND
M0080-ND
M0232-ND

Код
M0243-ND
M0884-ND
M0884V-ND
M1670-ND
M1671-ND
M903
M905
M916
MN0091-ND
MN0092-ND
P068
P104
S0032-ND

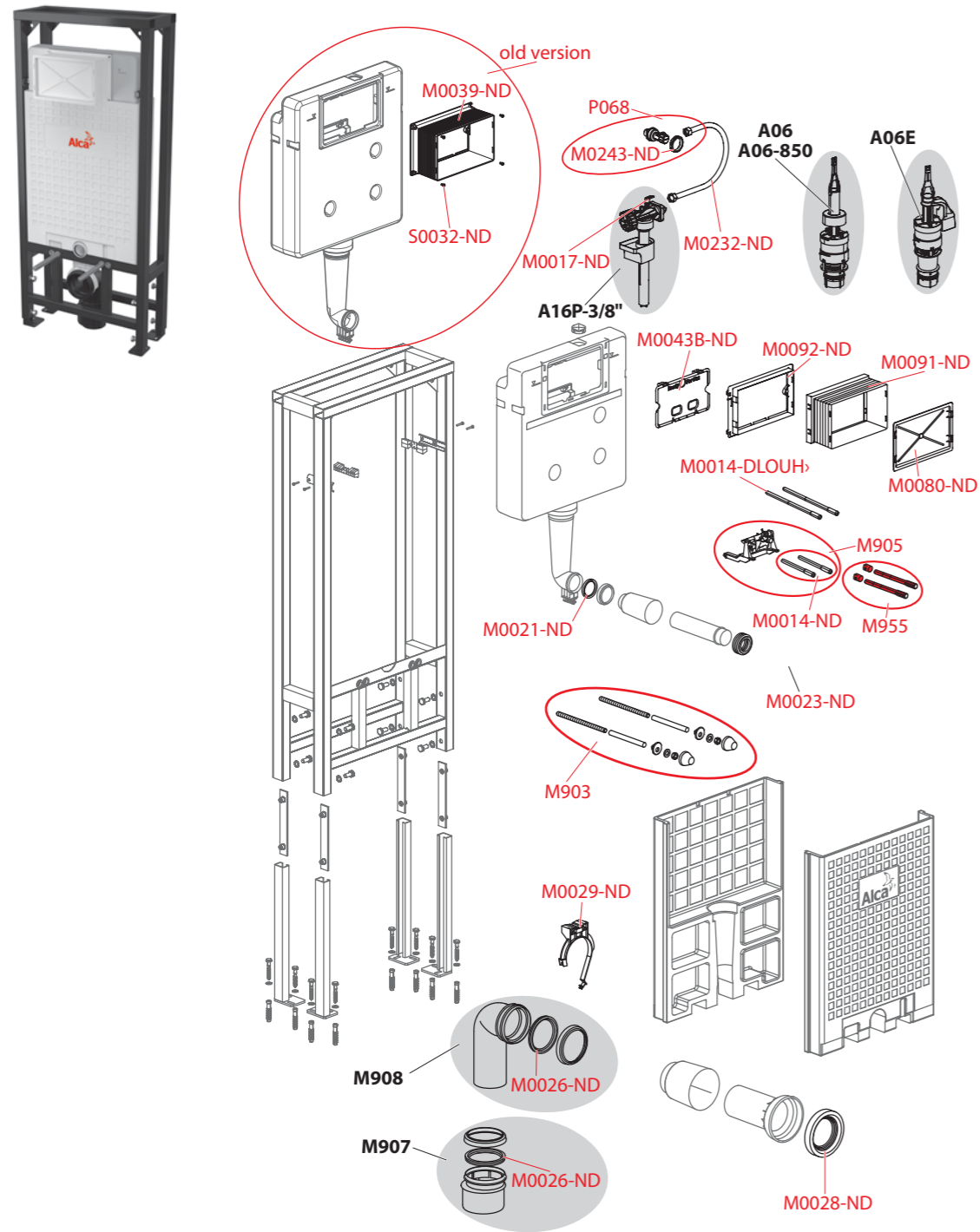
A101 Sádromodul, A101/1200E Sádromodul, A101/1200V Sádromodul, A101/1200D, A102 Jádromodul, A102/1200E Jádromodul, A102/1200V Jádromodul



Код
M0014-ND
M0014-DLOUHÝ
M0017-ND
M0021-ND
M0023-ND
M0026-ND
M0028-ND
M0029-ND
M0039-ND
M0043B-ND
M0080-ND
M0232-ND
M0243-ND

Код
M0603-ND
M903
M905
M915
M916
M1670-ND
M1671-ND
MN0091-ND
MN0092-ND
P068
P104
S0032-ND

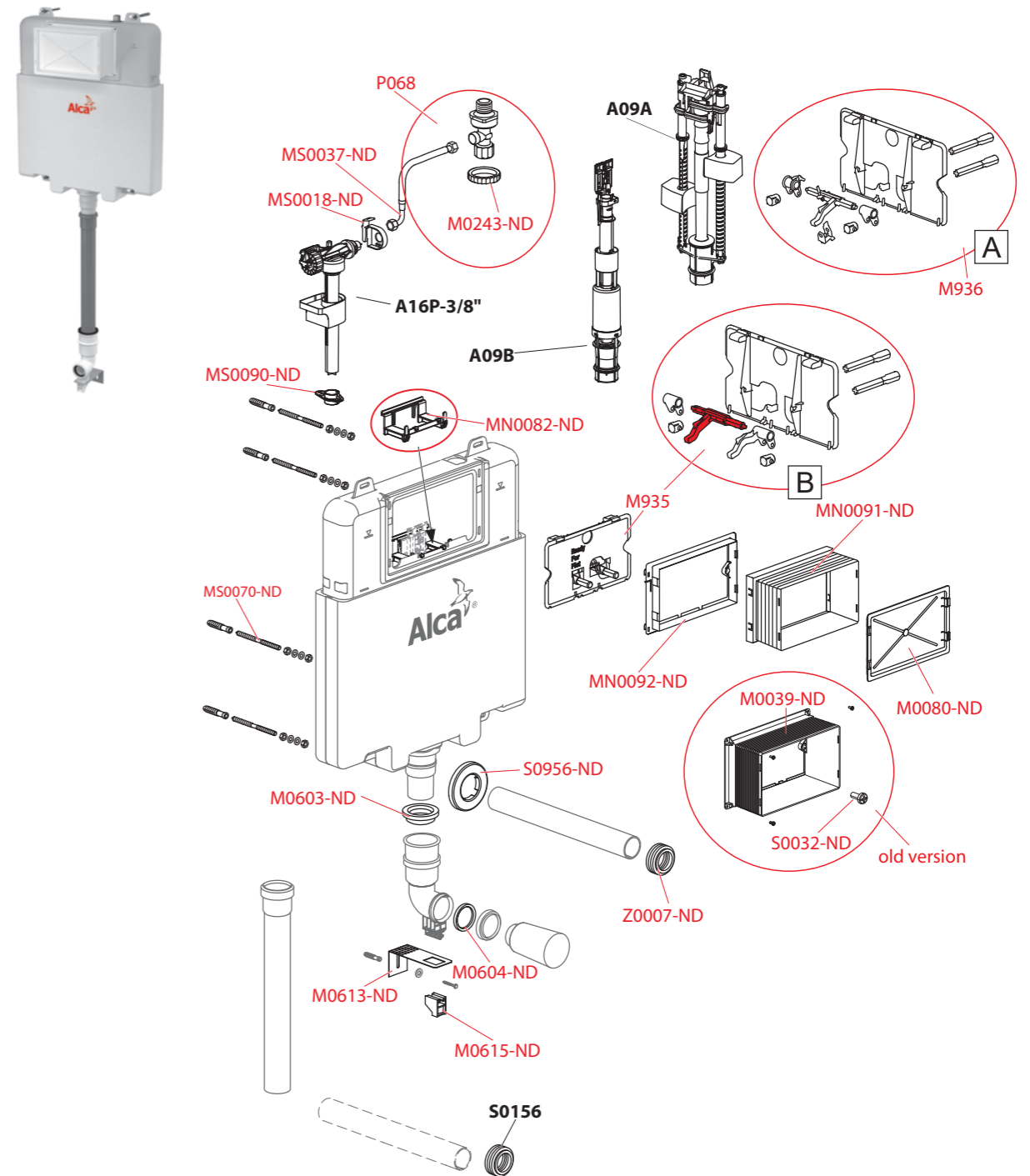
A116 Solomodul



Код
M0014-ND
M0014-DLOUH
M0017-ND
M0021-ND
M0023-ND
M0026-ND
M0028-ND
M0029-ND
M0039-ND
M0043B-ND

Код
M0080-ND
M0232-ND
M0243-ND
M903
M905
MN0091-ND
MN0092-ND
P068
P104
S0032-ND

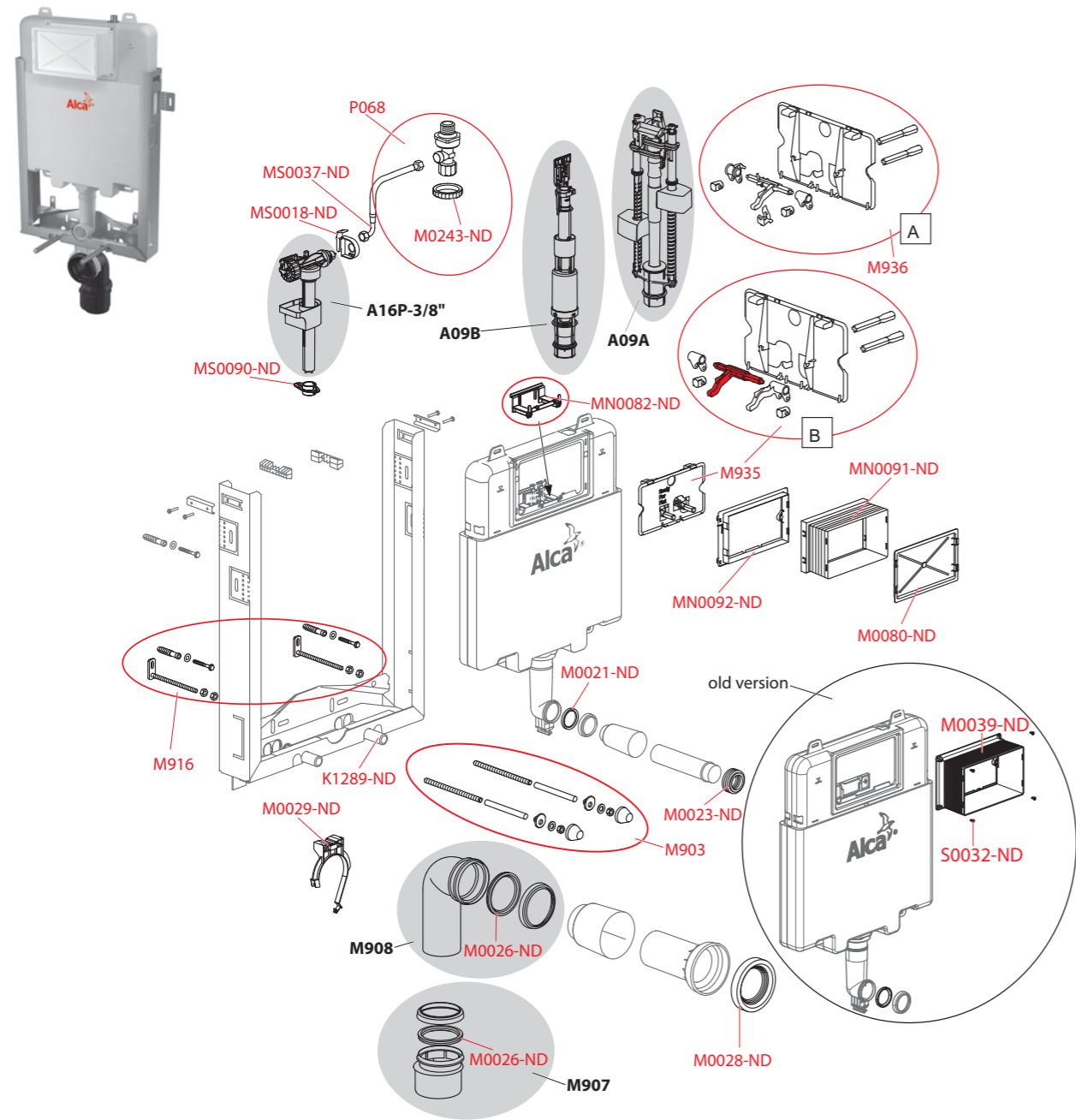
A1112 Basicmodul Slim, A1112B Basicmodul Slim



Код
M0039-ND
M0080-ND
M0243-ND
M0603-ND
M0604-ND
M0613-ND
M0615-ND
M935
M936
MN0082-ND

Код
MN0091-ND
MN0092-ND
MS0018-ND
MS0037-ND
MS0070-ND
MS0090-ND
P068
S0032-ND
S0956-ND
Z0007-ND

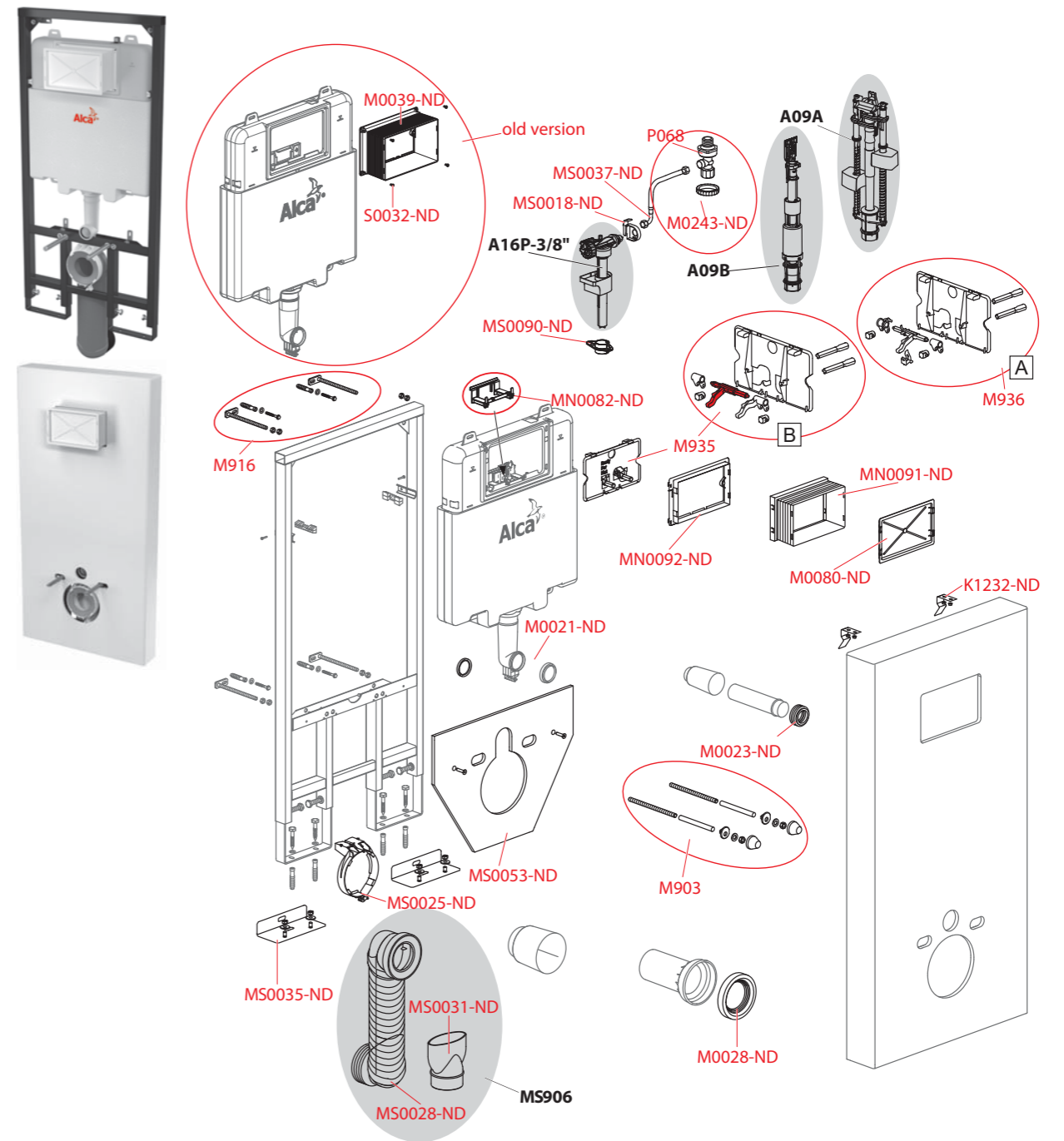
A1115 Renovmodul Slim, A1115B Renovmodul Slim



Код
K1289-ND
M0021-ND
M0023-ND
M0026-ND
M0028-ND
M0029-ND
M0039-ND
M0080-ND
M0243-ND
M903
M916

Код
M935
M936
MN0082-ND
MN0091-ND
MN0092-ND
MS0018-ND
MS0037-ND
MS0059-ND
P068
P104
S0032-ND

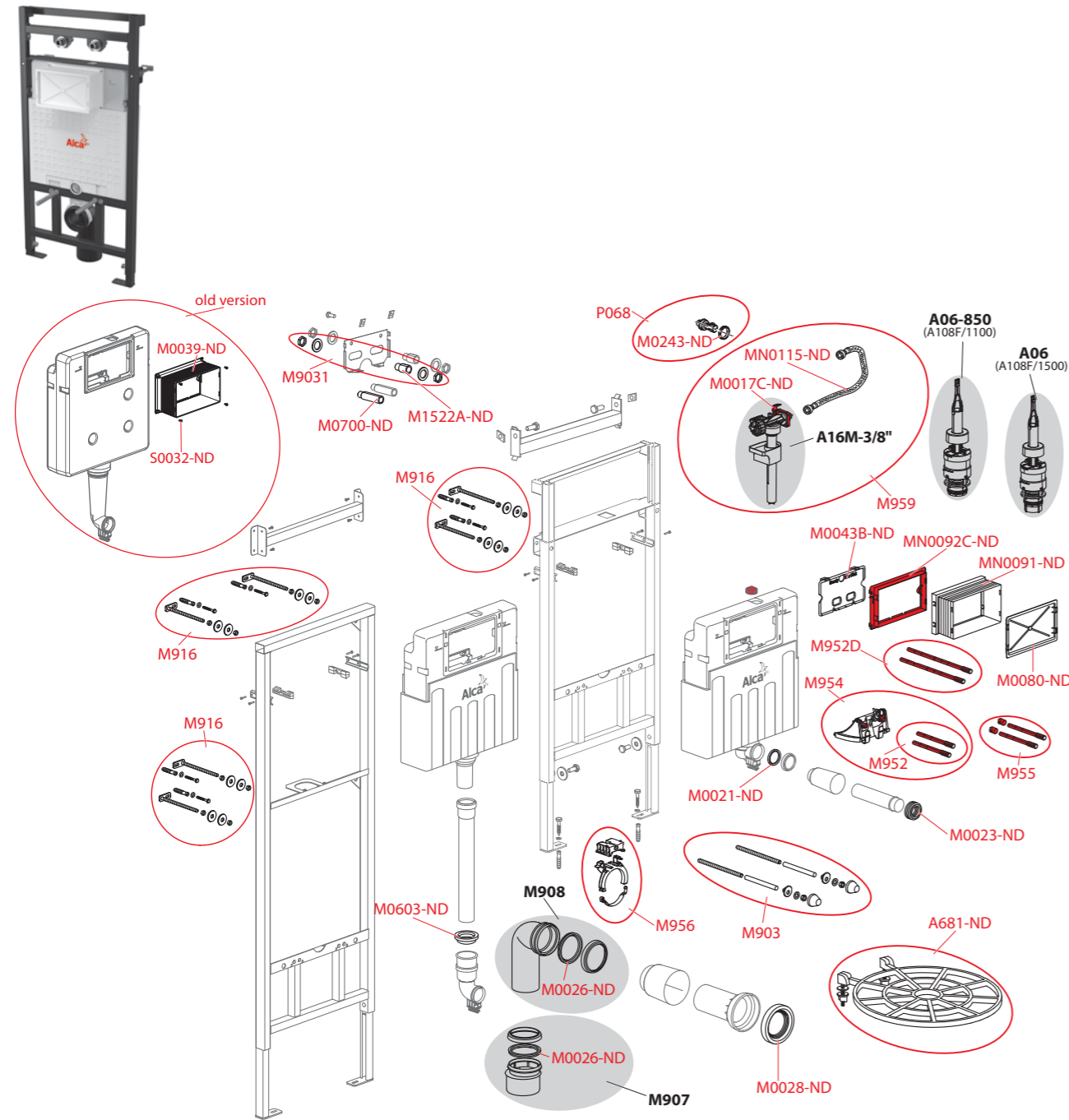
A1101 Sádromodul Slim, A1101B Sádromodul Slim, Slimbox



Код
K1232-ND
M0021-ND
M0023-ND
M0028-ND
M0039-ND
M0080-ND
M0243-ND
M903
M916
M935
M936
MN0082-ND
MN0091-ND

Код
MN0092-ND
MS0018-ND
MS0025-ND
MS0028-ND
MS0031-ND
MS0035-ND
MS0037-ND
MS0053-ND
MS0059-ND
MS0090-ND
P068
P104
S0032-ND

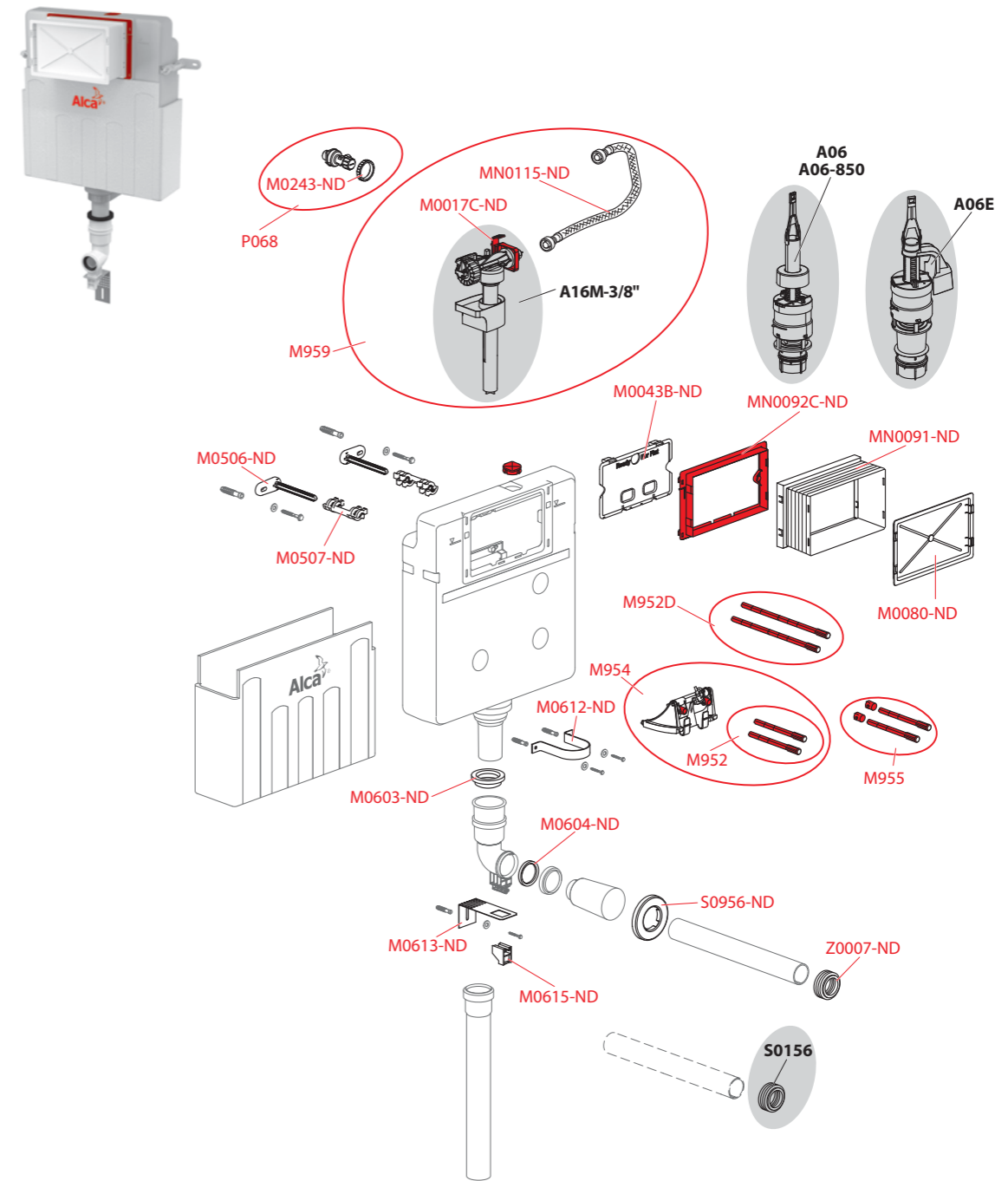
A108F



Код
A681-ND
M0017C-ND
M0021-ND
M0023-ND
M0026-ND
M0028-ND
M0039-ND
M0043B-ND
M0080-ND
M0243-ND
M0603-ND
M0700-ND
M1522A-ND
M903

Код
M916
M952
M952D
M954
M955
M956
M959
M9031
MN0091-ND
MN0092C-ND
MN0115-ND
P068
S0032-ND

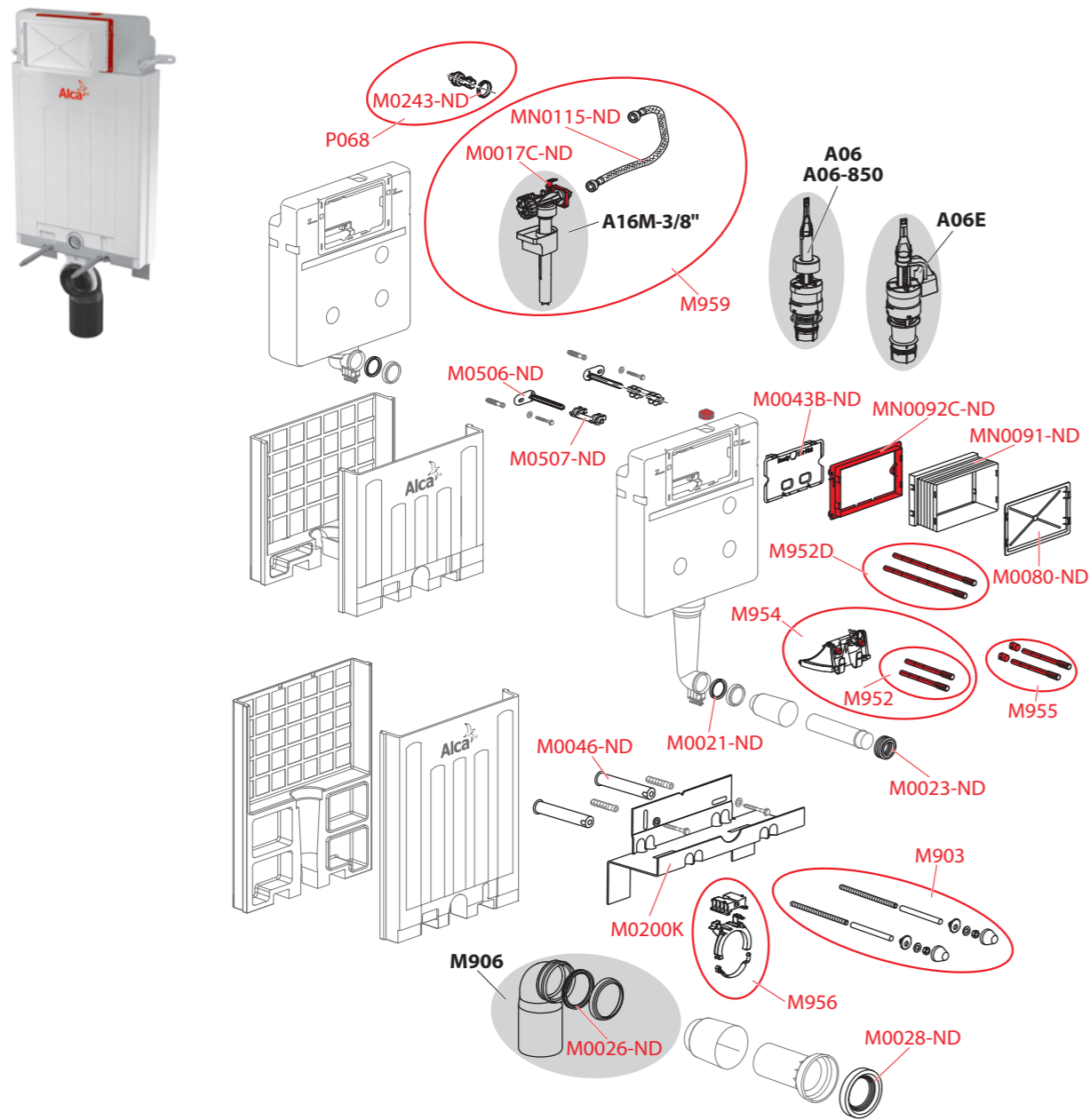
AM112 Basicmodul



Код
M0017C-ND
M0043B-ND
M0080-ND
M0243-ND
M0506-ND
M0507-ND
M0603-ND
M0604-ND
M0612-ND
M0613-ND
M0615-ND

Код
M952
M952D
M954
M955
M959
MN0091-ND
MN0092C-ND
MN0115-ND
P068
S0006-ND
Z0007-ND

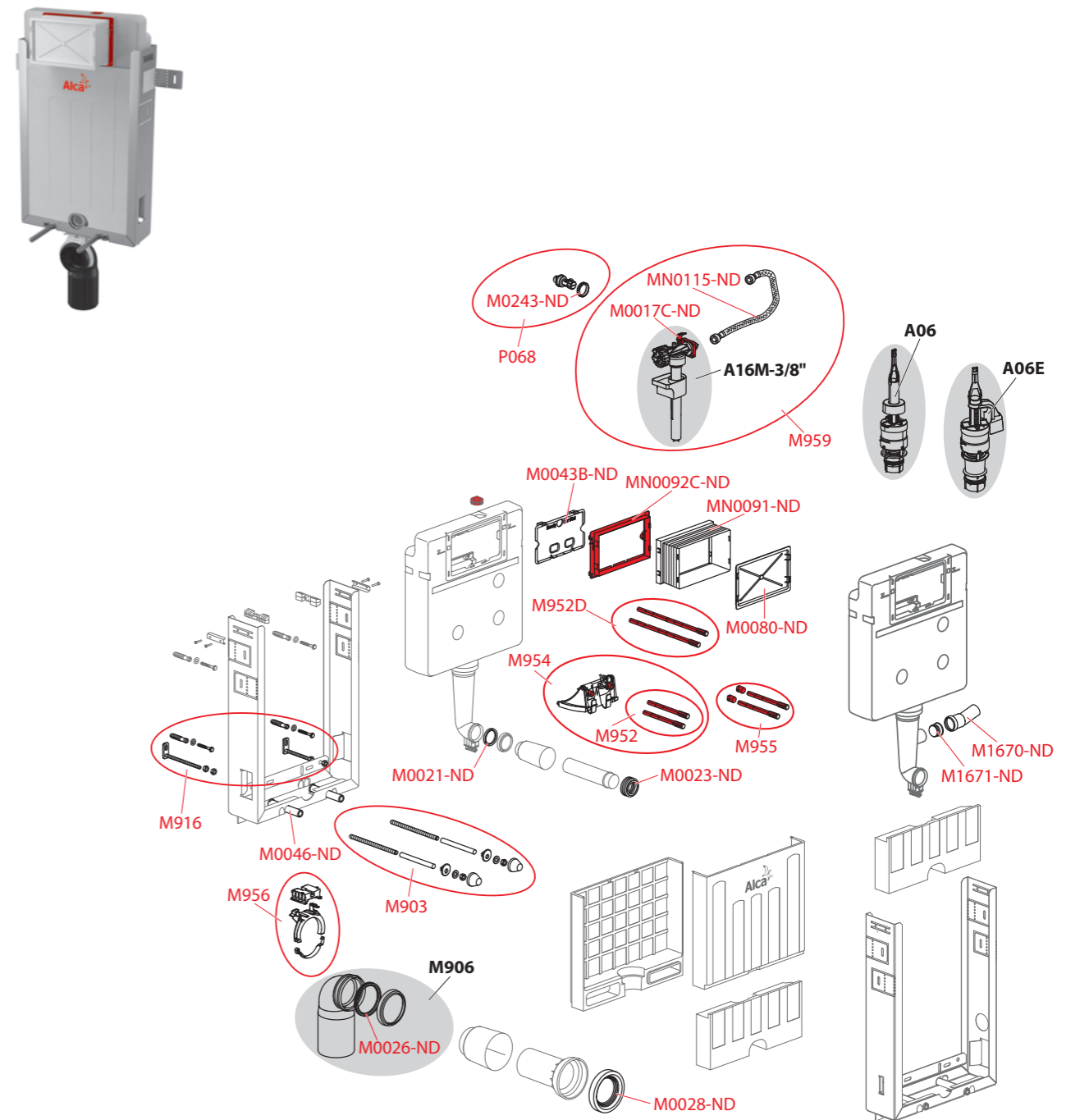
AM100 Alcamodul, AM100/1000E Alcamodul



Код
M0017C-ND
M0021-ND
M0023-ND
M0026-ND
M0028-ND
M0043B-ND
M0046-ND
M0080-ND
M0200K
M0243-ND
M0506-ND
M0507-ND

Код
M903
M952
M952D
M954
M955
M956
M959
MN0091-ND
MN0092C-ND
MN0115-ND
P068

AM115 Renovmodul, AM115/1000E Renovmodul, AM115/1000V Renovmodul



Код
M0017C-ND
M0021-ND
M0023-ND
M0026-ND
M0028-ND
M0043B-ND
M0046-ND
M0080-ND
M0243-ND
M916
M952
M956

Код
M952D
M954
M955
M956
M959
M1670-ND
M1671-ND
MN0091-ND
MN0092C-ND
MN0115-ND
P068

ДОПОЛНИТЕЛЬНЫЕ ПРИНАДЛЕЖНОСТИ

СКРЫТЫЕ СИСТЕМЫ ИНСТАЛЛЯЦИИ

АРМАТУРА

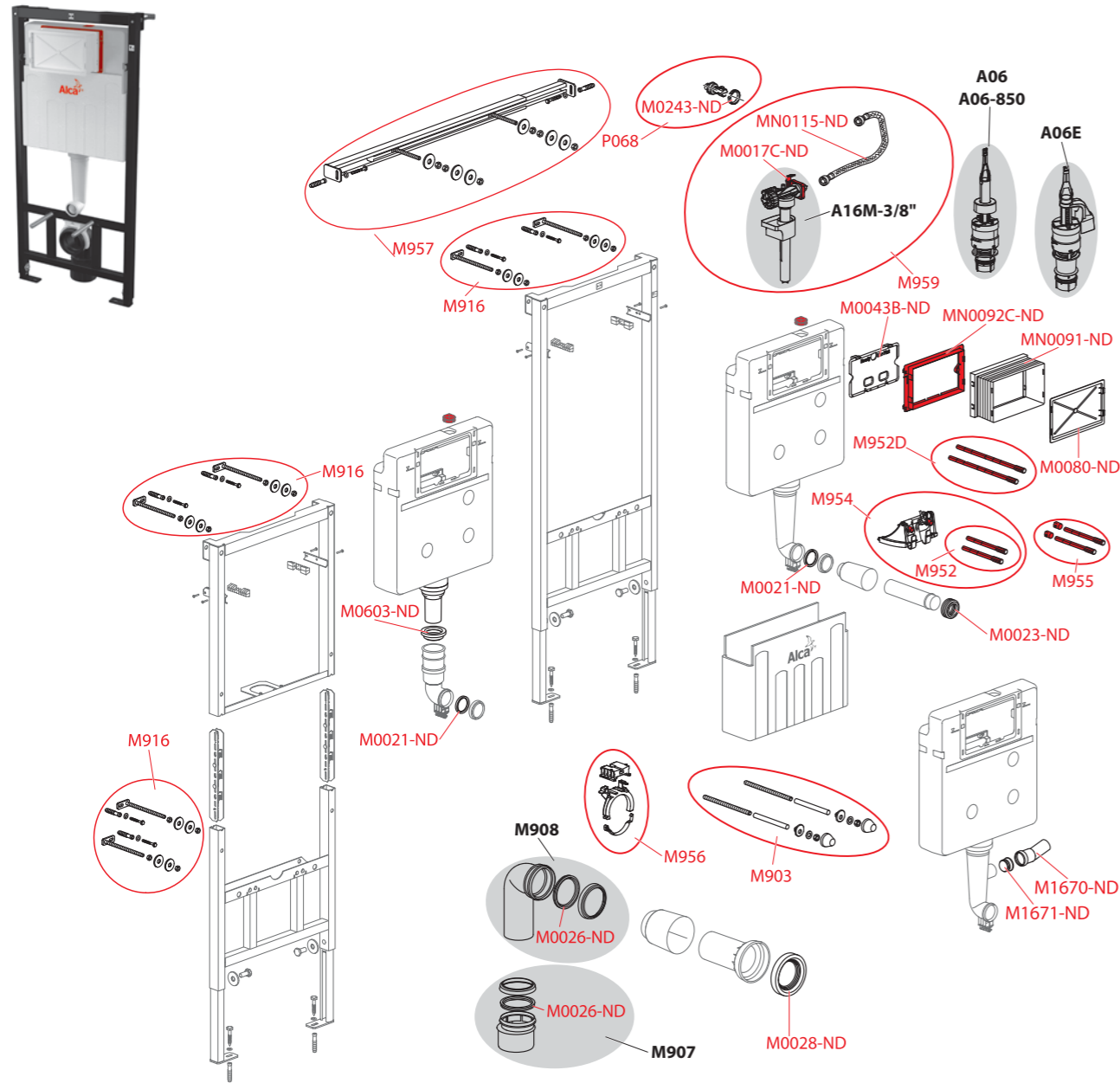
СИДЕНЬЯ ДЛЯ УНИТАЗА

ВОДООТВОДЯЩИЕ ЖЕЛОБА И ДРЕНАЖНЫЕ КАНАЛЫ

СЛИВНЫЕ ТРАПЫ

СИФОНЫ

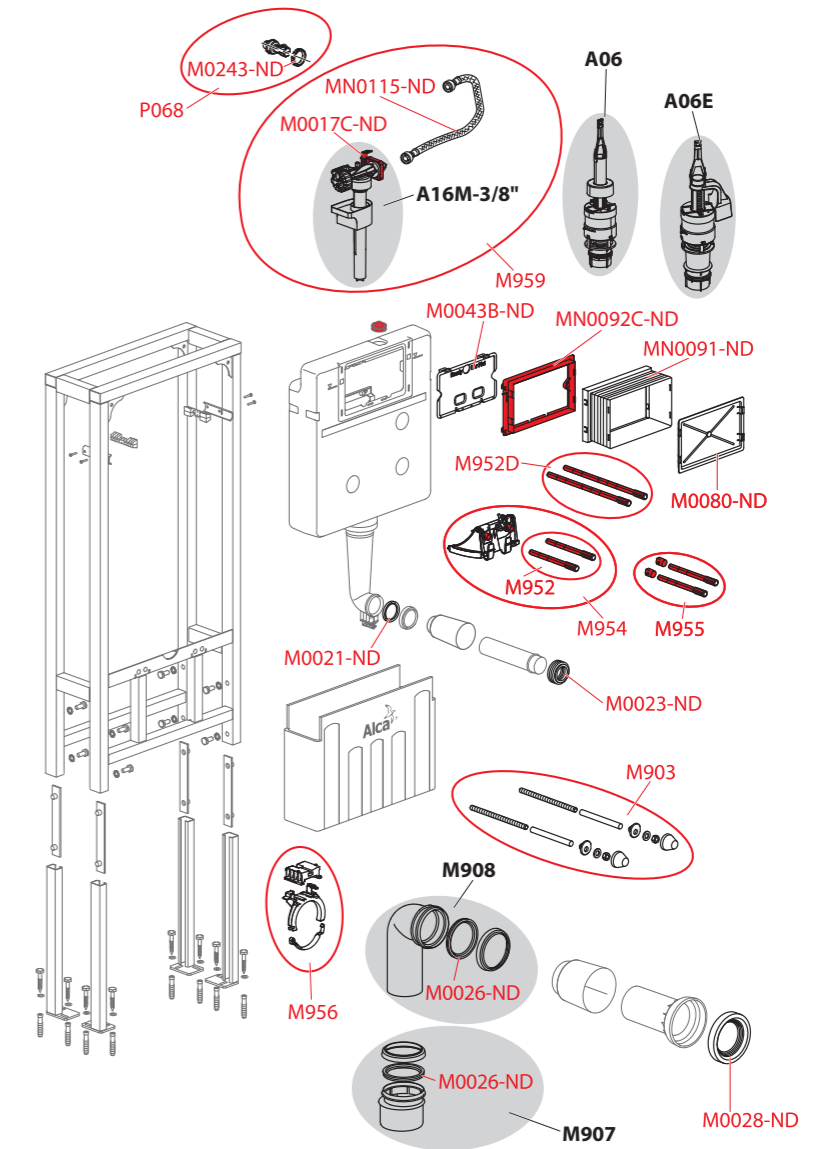
**AM101 Sádromodul, AM101/1120E Sádromodul, AM101/1120V Sádromodul,
AM101/1120D, AM102 Jádromodul, AM102/1120E Jádromodul,
AM102/1120V Jádromodul**



Код
M0017C-ND
M0021-ND
M0023-ND
M0026-ND
M0028-ND
M0043B-ND
M0080-ND
M0243-ND
M0603-ND
M903
M916
M952

Код
M952D
M954
M955
M956
M957
M959
M1670-ND
M1671-ND
MN0091-ND
MN0092C-ND
MN0115-ND
P068

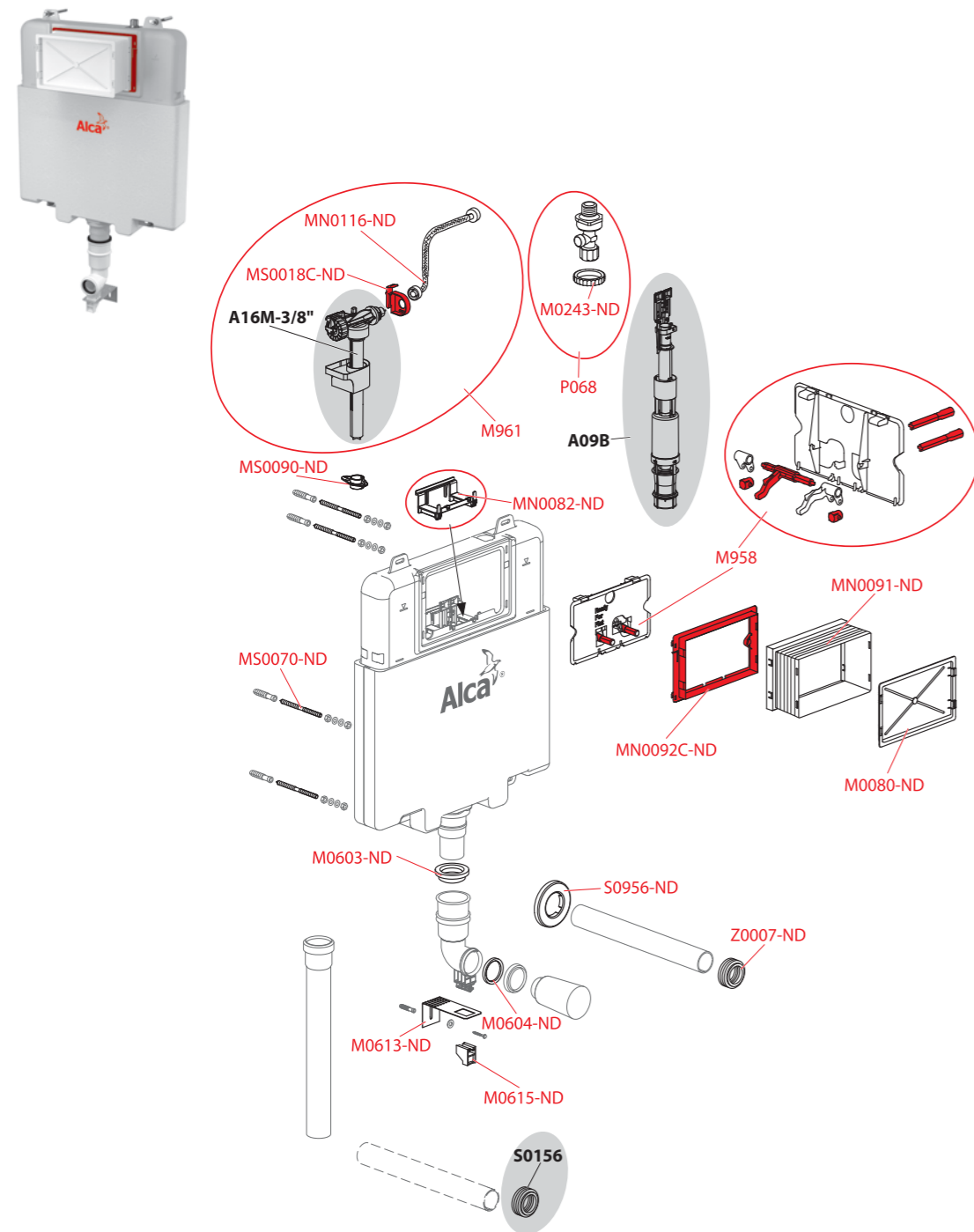
AM116 Solomodul



Код
M0017C-ND
M0021-ND
M0023-ND
M0026-ND
M0028-ND
M0043B-ND
M0080-ND
M0243-ND
M903
M952

Код
M952D
M954
M955
M956
M959
MN0091-ND
MN0092C-ND
MN0115-ND
P068

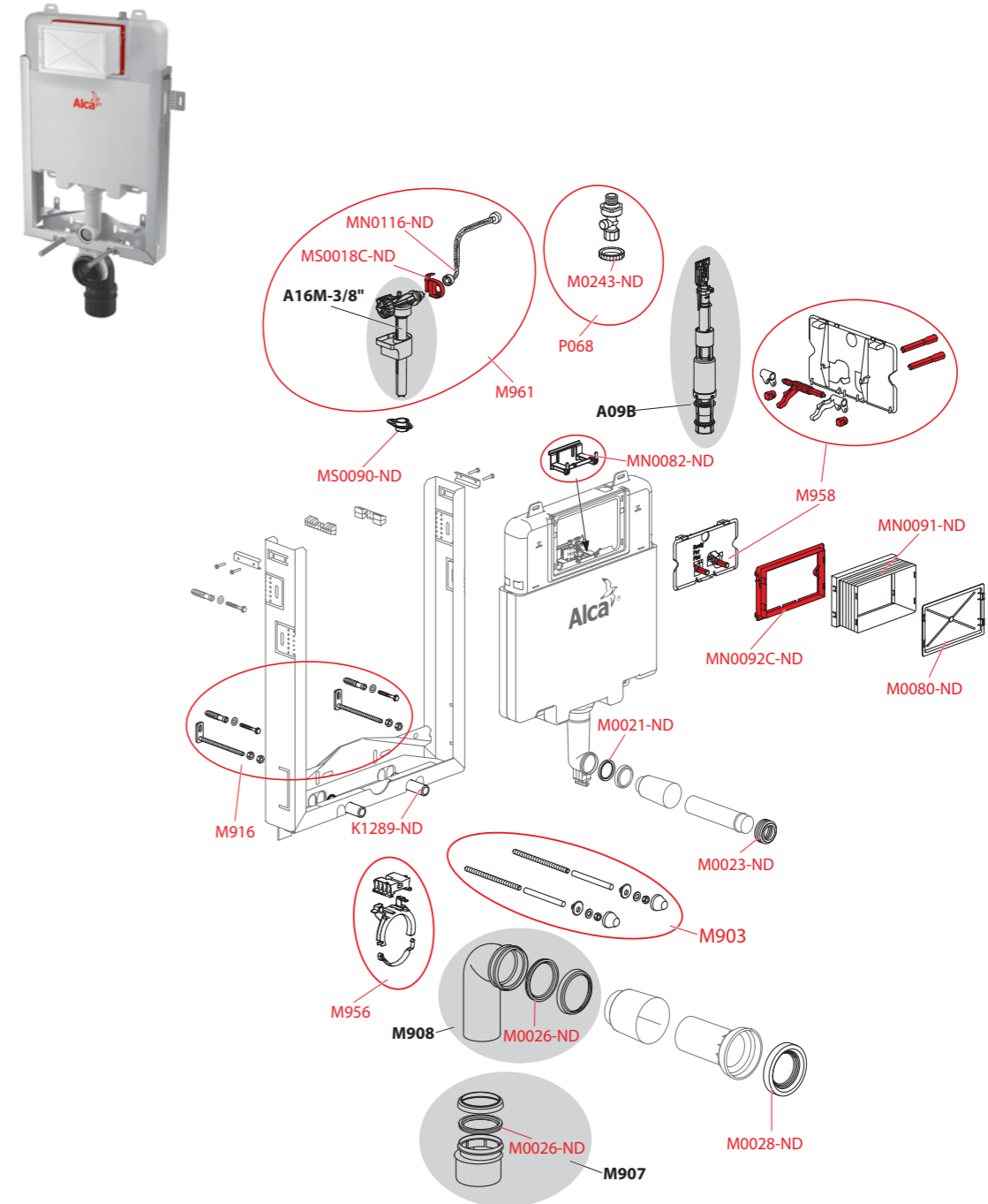
AM1112 Basicmodul Slim



Код
M0080-ND
M0243-ND
M0603-ND
M0604-ND
M0613-ND
M0615-ND
M958
M961
MN0082-ND

Код
MN0091-ND
MN0092C-ND
MN0116-ND
MS0018C-ND
MS0070-ND
MS0090-ND
P068
S0956-ND
Z0007-ND

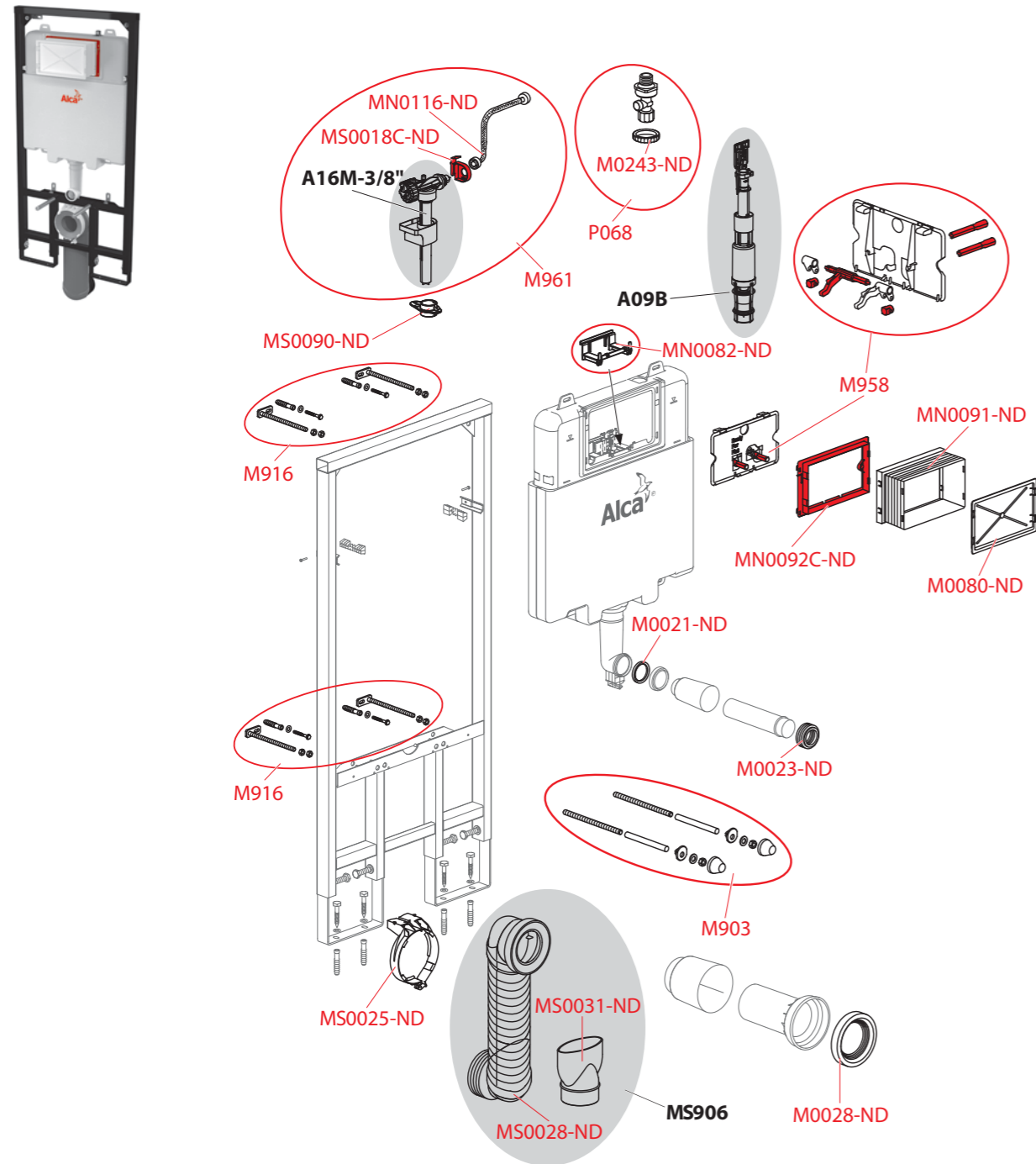
AM1115 Renovmodul Slim



Код
K1289-ND
M0021-ND
M0023-ND
M0026-ND
M0028-ND
M0080-ND
M0243-ND
M903
M916
M956

Код
M958
M961
MN0082-ND
MN0091-ND
MN0092C-ND
MN0116-ND
MS0018C-ND
MS0090-ND
P068

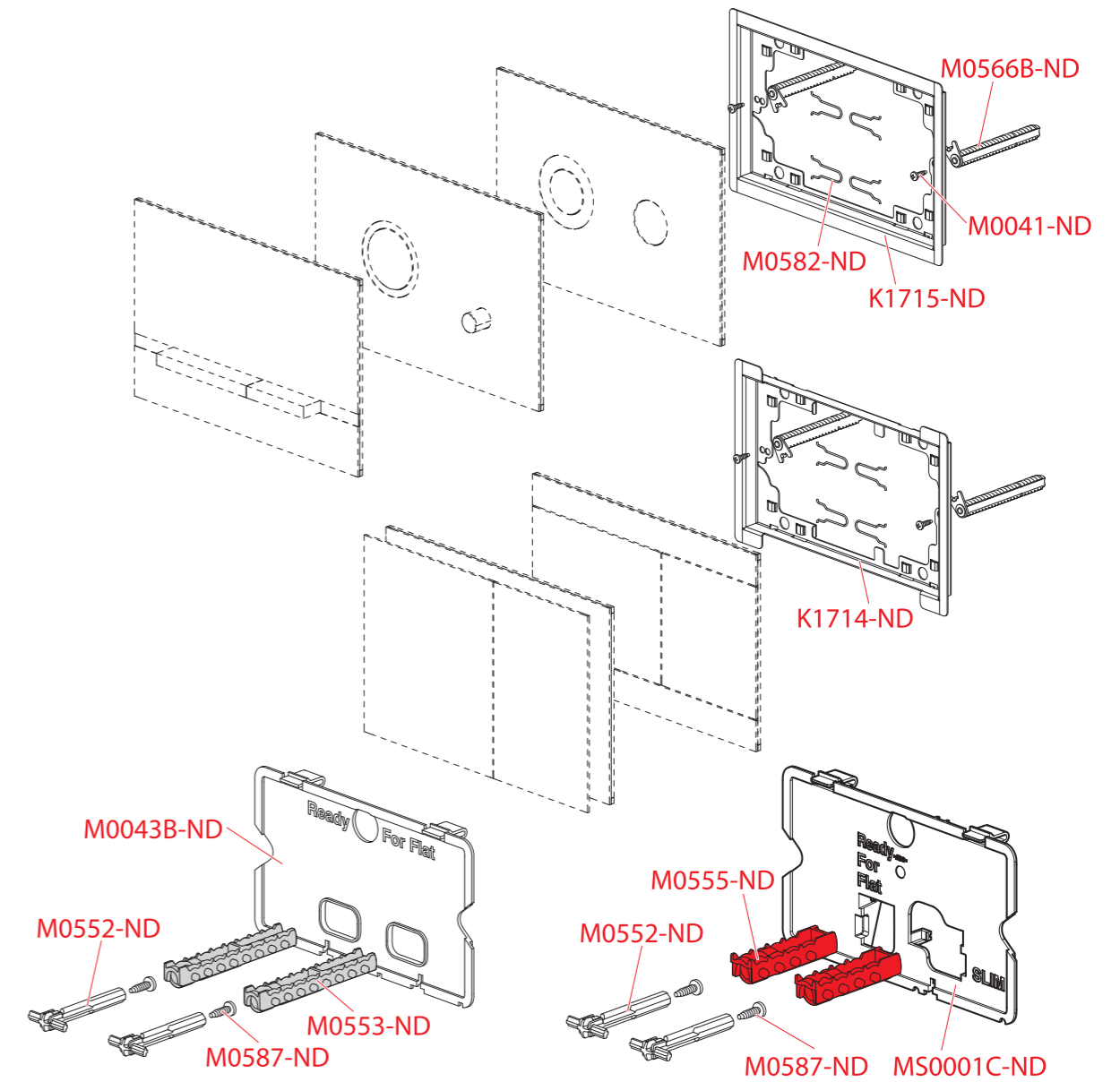
AM1101 Sádromodul Slim



Код
M0021-ND
M0023-ND
M0028-ND
M0080-ND
M0243-ND
M903
M916
M958
M961
MN0082-ND
MN0091-ND

Код
MN0092C-ND
MN0116-ND
MS0018C-ND
MS0025-ND
MS0028-ND
MS0031-ND
MS0035-ND
MS0053-ND
MS0090-ND
P068

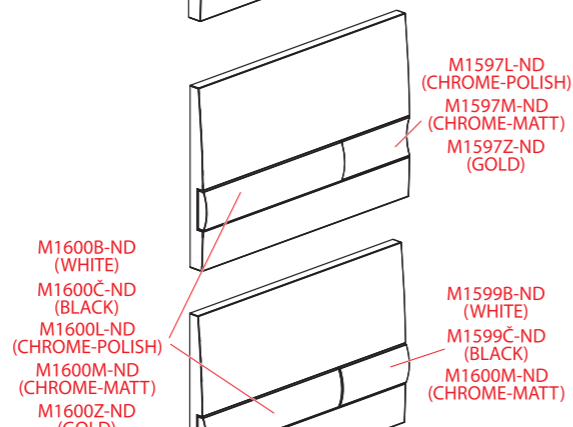
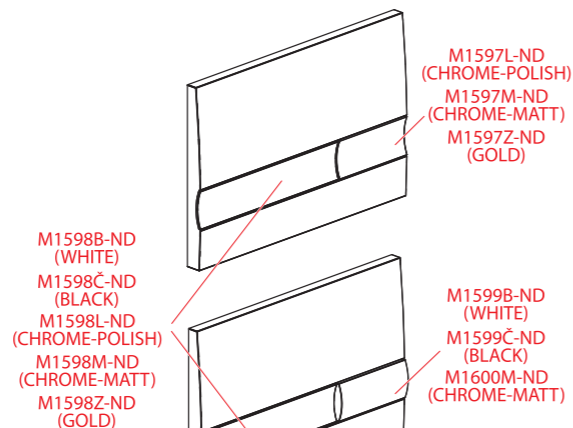
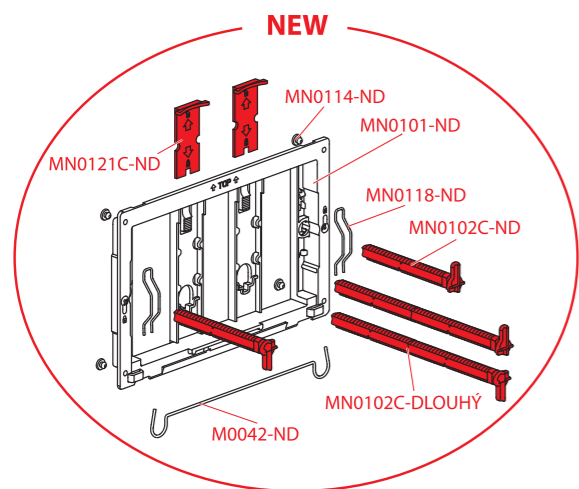
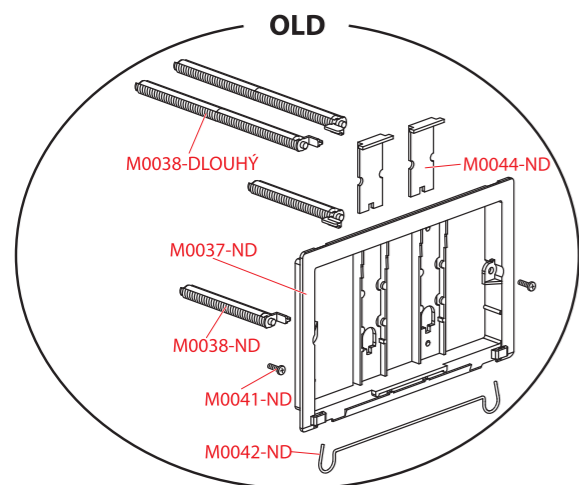
ALUNOX, INOX, COLOR, WOOD, FUN-ANTIC, GLASS



Код
K1714-ND
K1715-ND
M0041-ND
M0043B-ND
M0552-ND
M0553-ND

Код
M0555-ND
M0566B-ND
M0582-ND
M0587-ND
MS0001C-ND

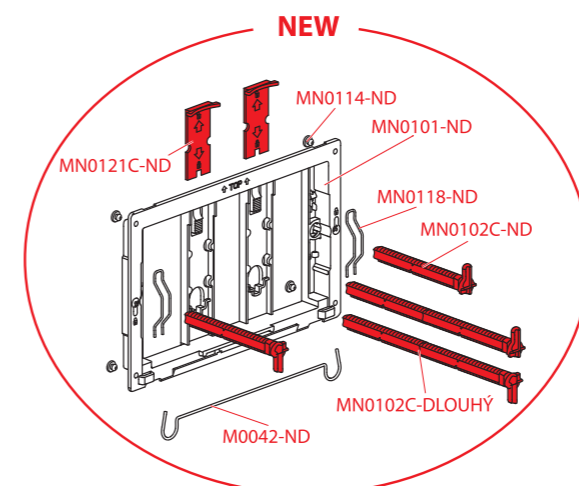
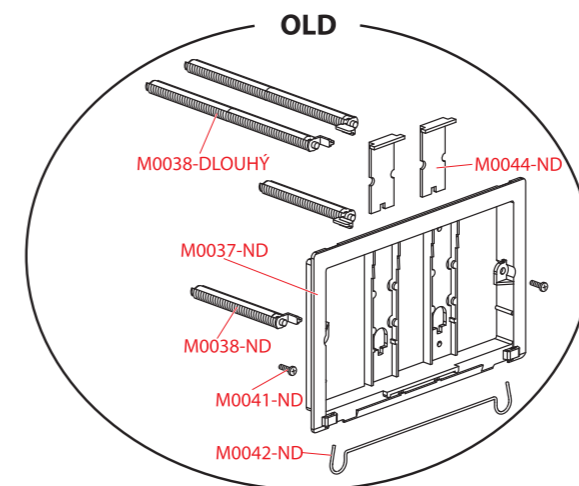
M1710, M1710-8, M1712-8, M1713, M1718, M1721, M1722, M1725, M1720-1, M1728-2, M1728-5, M1730, M1732, M1738, M1741, M1743, M1745



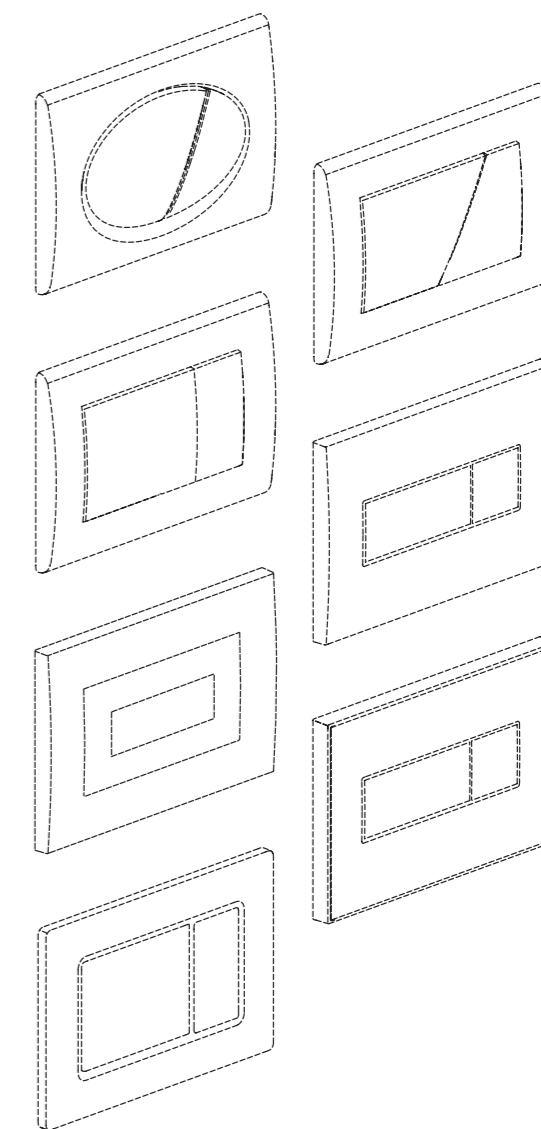
Код
M0037-ND
M0038-DLOUHÝ
M0038-ND
M0041-ND
M0042-ND
M0044-ND
M1597L-ND
M1597M-ND
M1597Z-ND
M1598B-ND
M1598C-ND
M1598L-ND
M1598M-ND
M1598Z-ND

Код
M1599B-ND
M1599C-ND
M1599M-ND
M1600B-ND
M1600C-ND
M1600L-ND
M1600M-ND
M1600Z-ND
MN0101-ND
MN0102C-ND
MN0102C-DLOUHÝ
MN0114-ND
MN0118-ND
MN0121C-ND

M70, M71, M72, M73, M75, M170, M171, M172, M173, M175, M270, M271, M272, M273, M275, M370, M371, M372, M373, M375, M470, M471, M472, M473, M475, M1370, M1371, M1372, M1374, M1375, M147X ALCA LIGHT

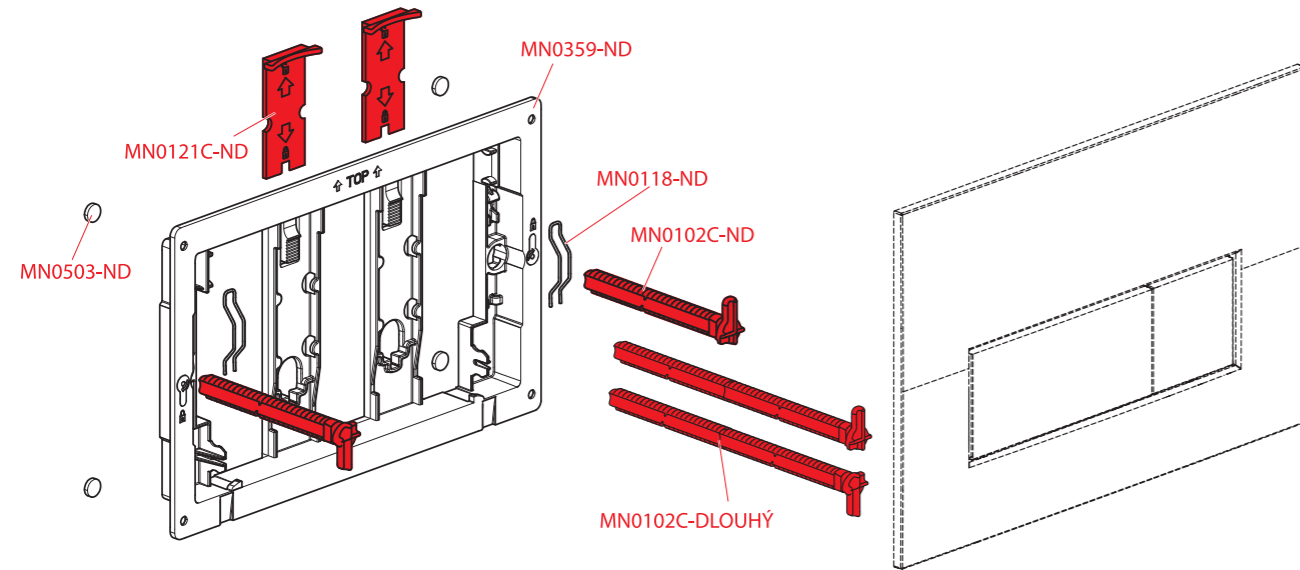
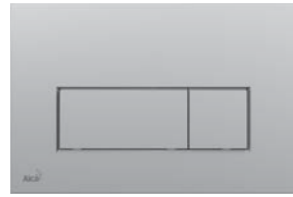


Код
M0037-ND
M0038-DLOUHÝ
M0038-ND
M0041-ND
M0042-ND
M0044-ND



Код
MN0101-ND
MN0102C-ND
MN0102C-DLOUHÝ
MN0114-ND
MN0118-ND
MN0121C-ND

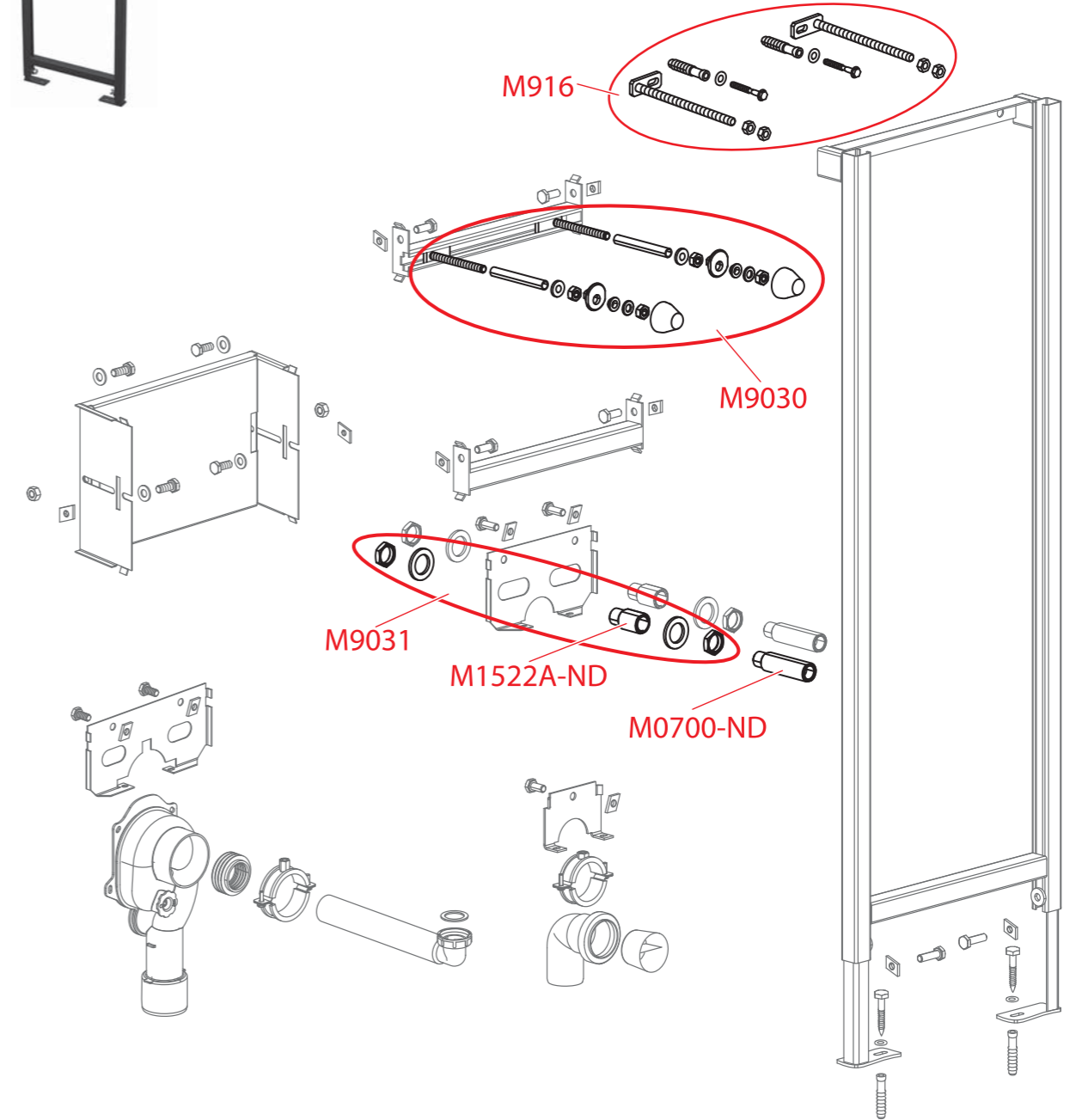
M570, M571, M572, M575, M578



Код
MN0118-ND
MN0121C-ND
MN0118-ND

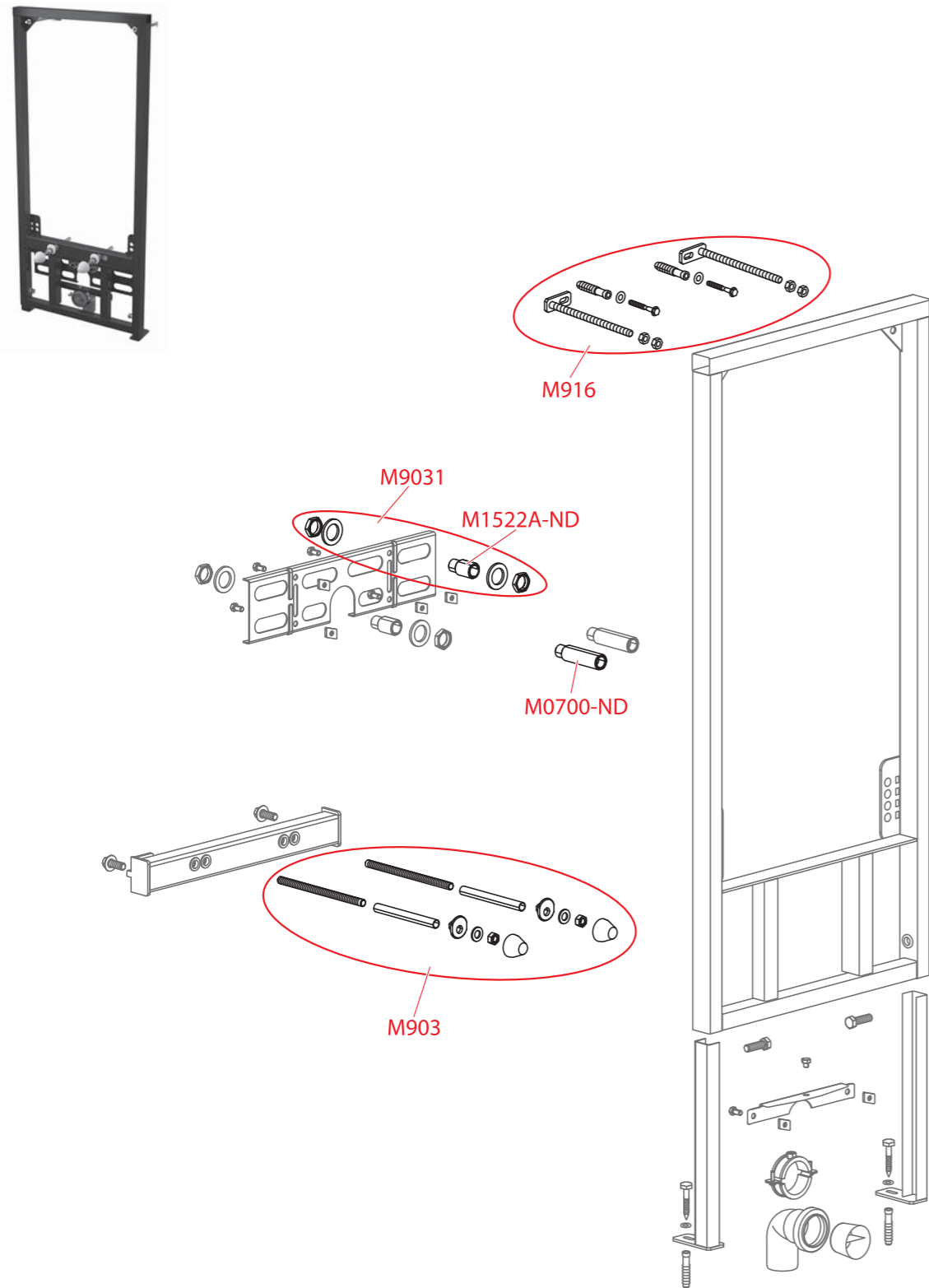
Код
MN0121C-ND
MN0359-ND
MN0503-ND

A104, A104A, A104AVS, A104B, A104PB



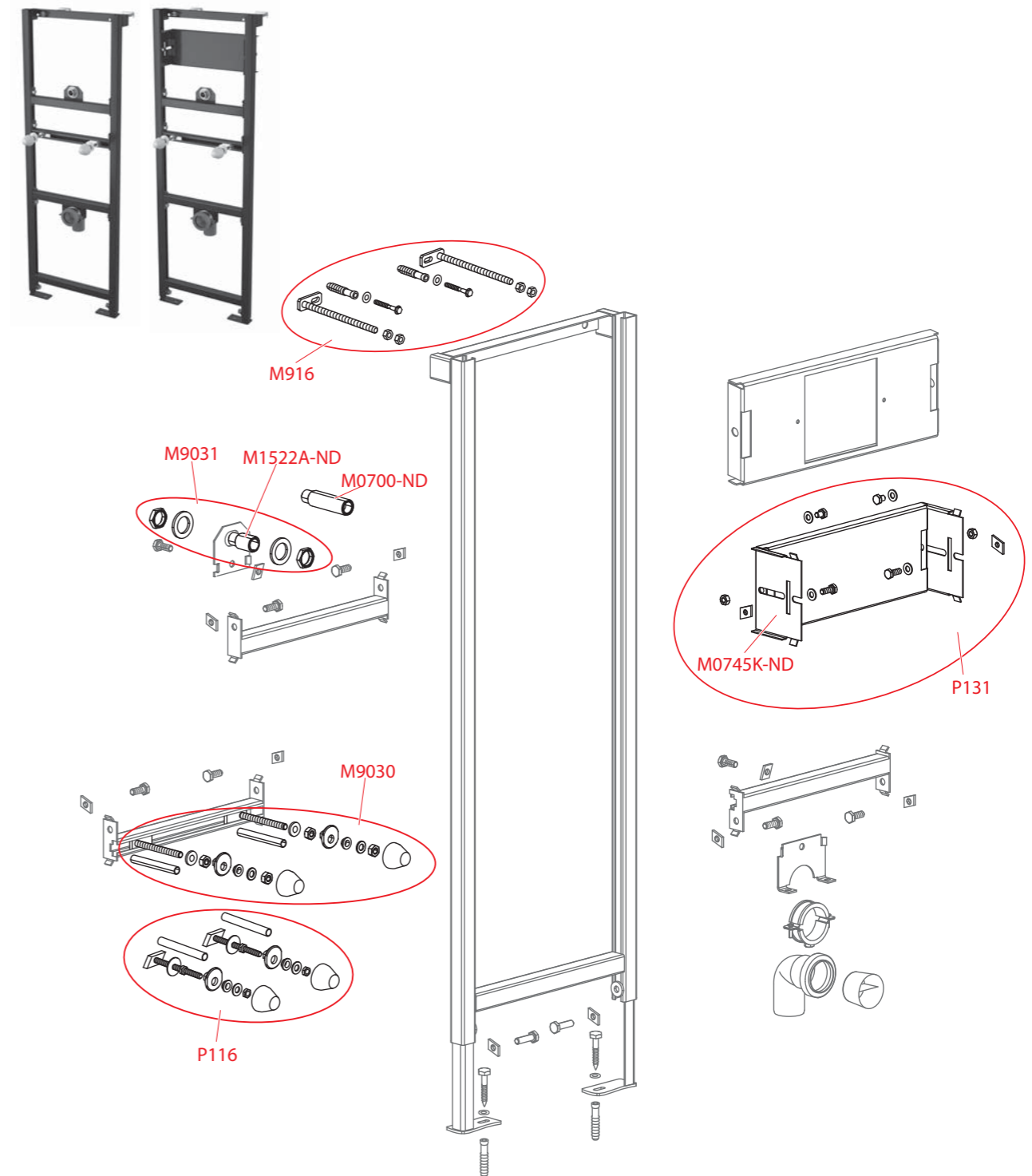
Код
M0700-ND
M916
M1522A-ND
M9030
M9031

A105



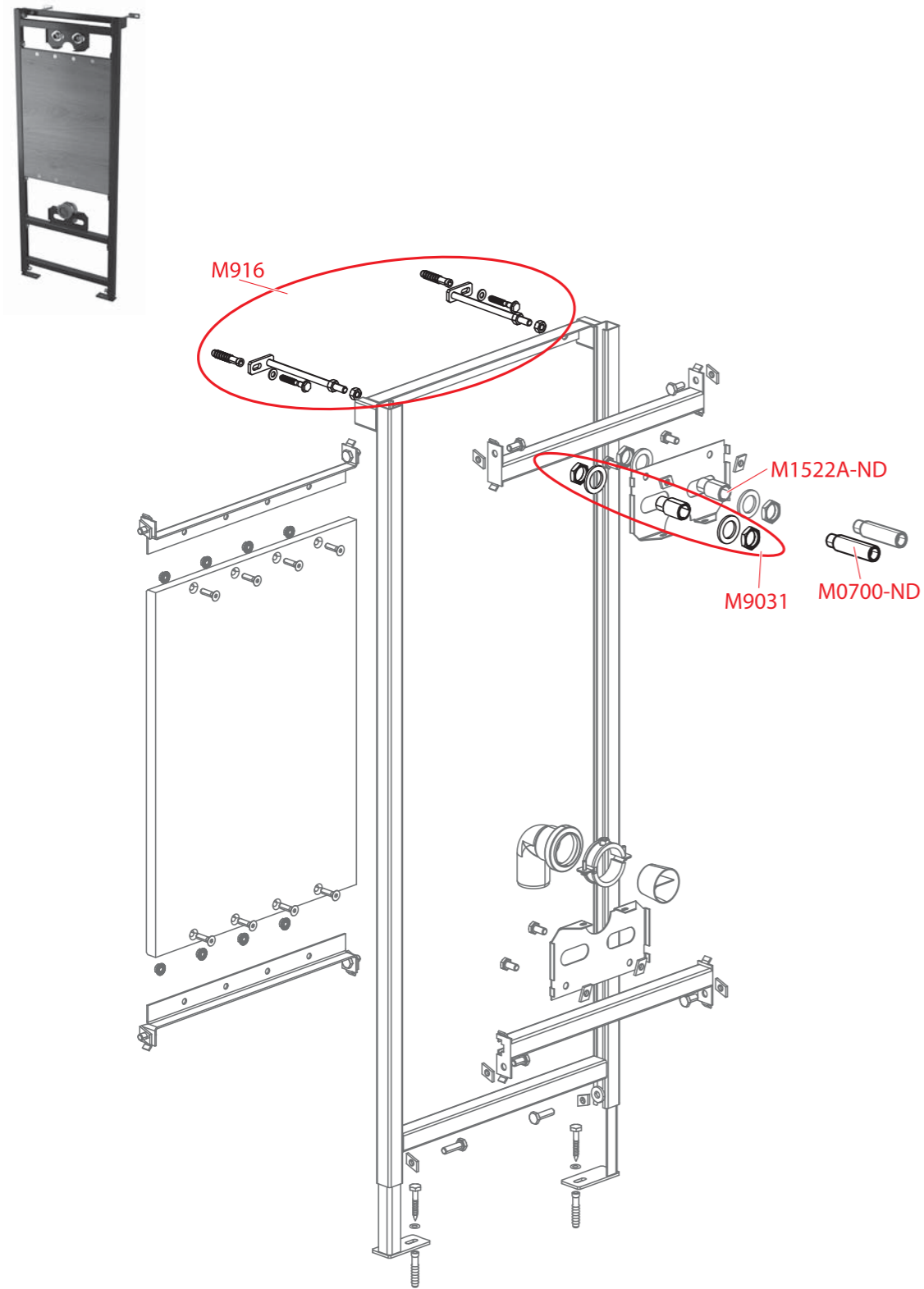
Код
M0700-ND
M916
M903
M1522A-ND
M9031

A107, A107S



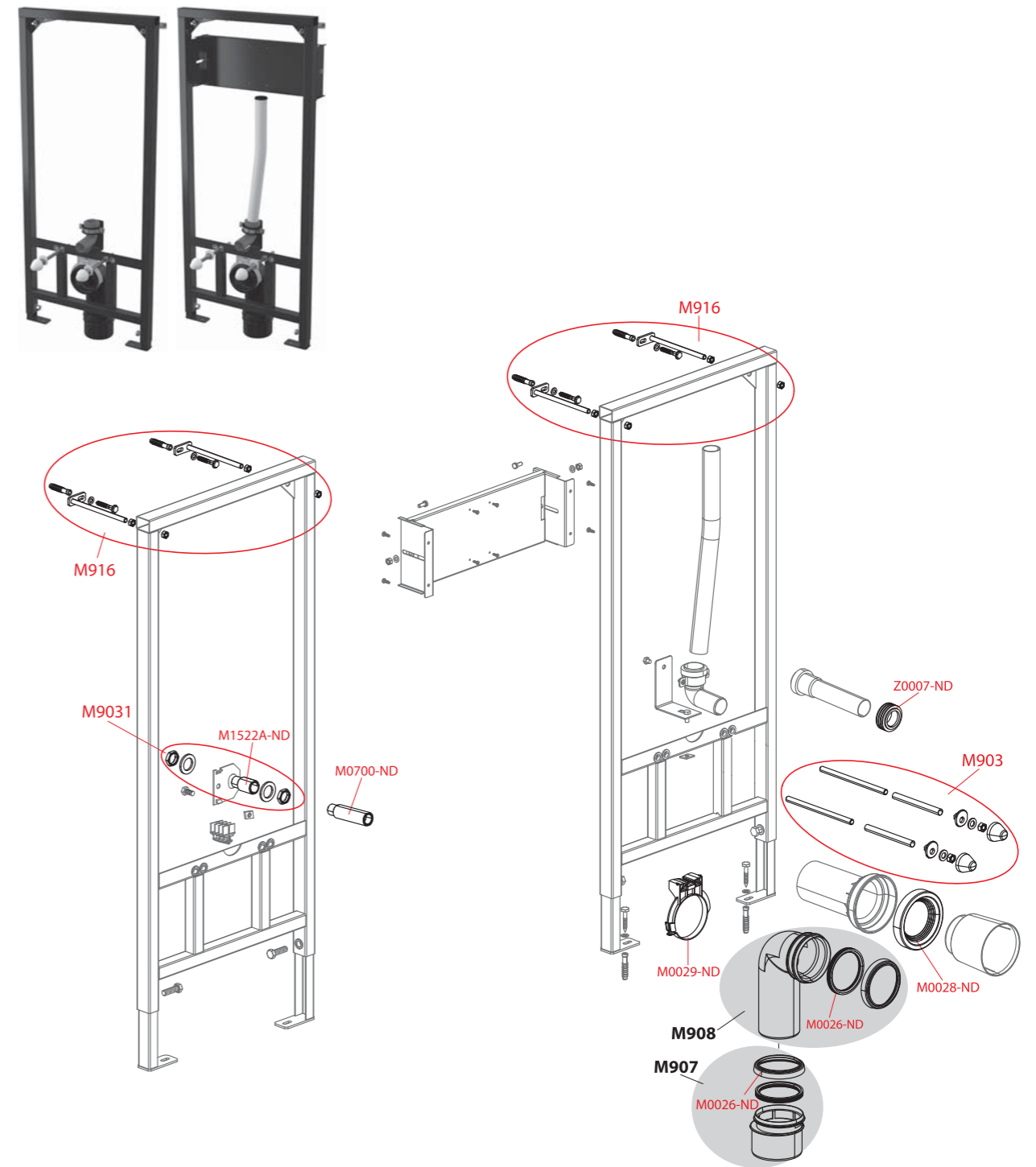
Код
M0700-ND
M0745K-ND
M916
M1522A-ND
M9030
M9031
P116
P131

A108



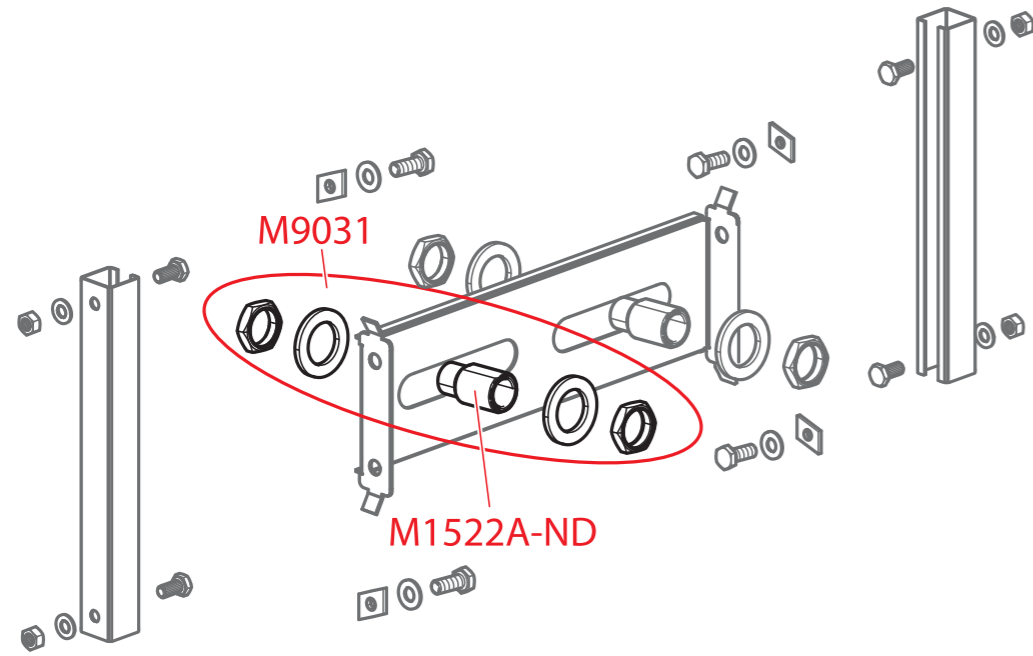
Код
M0700-ND
M916
M1522A-ND
M9031

A113, A114, A114S



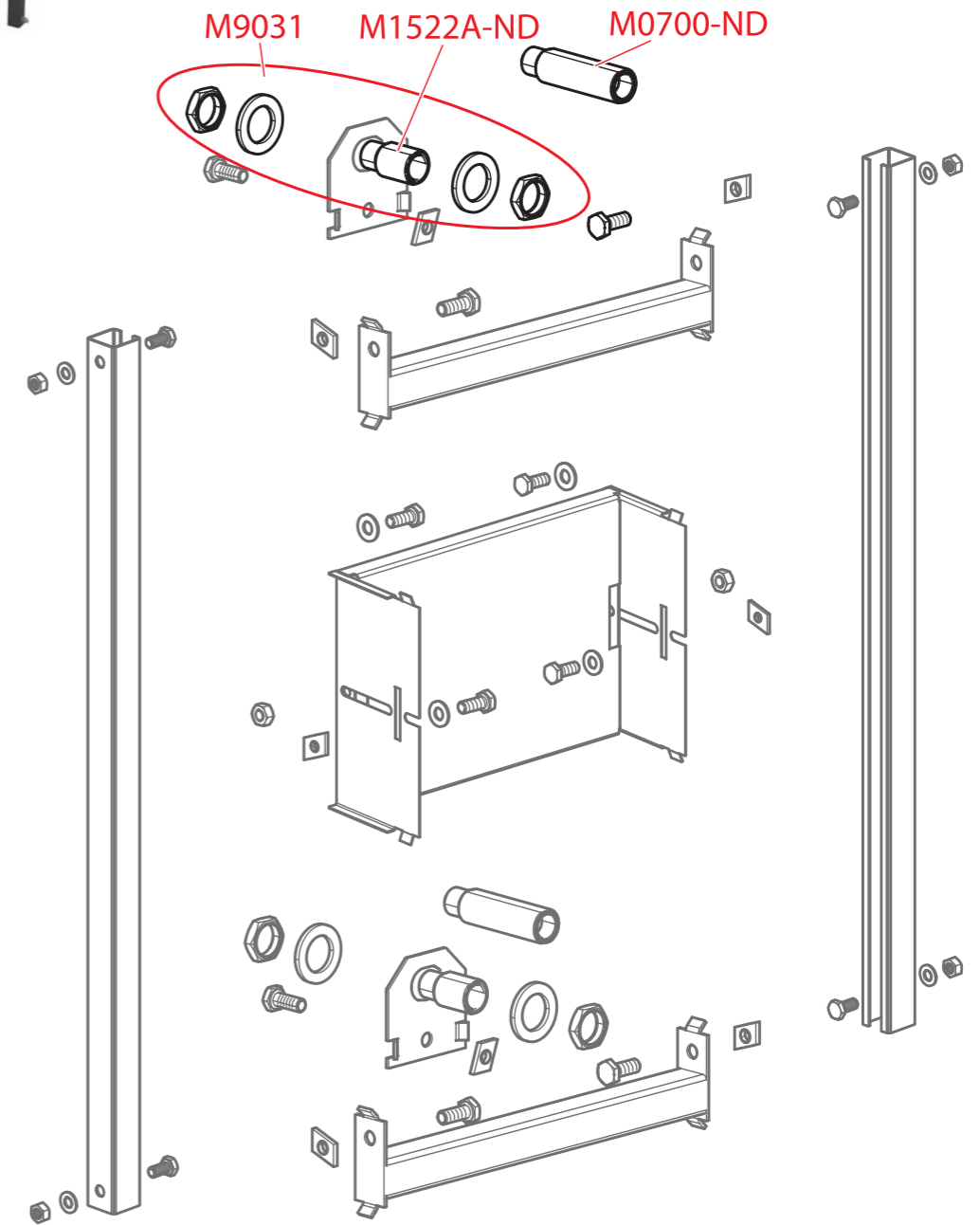
Код
M0026-ND
M0028-ND
M0029-ND
M0700-ND
M903
M916
M1522A-ND
M9031
Z0007-ND

A117B



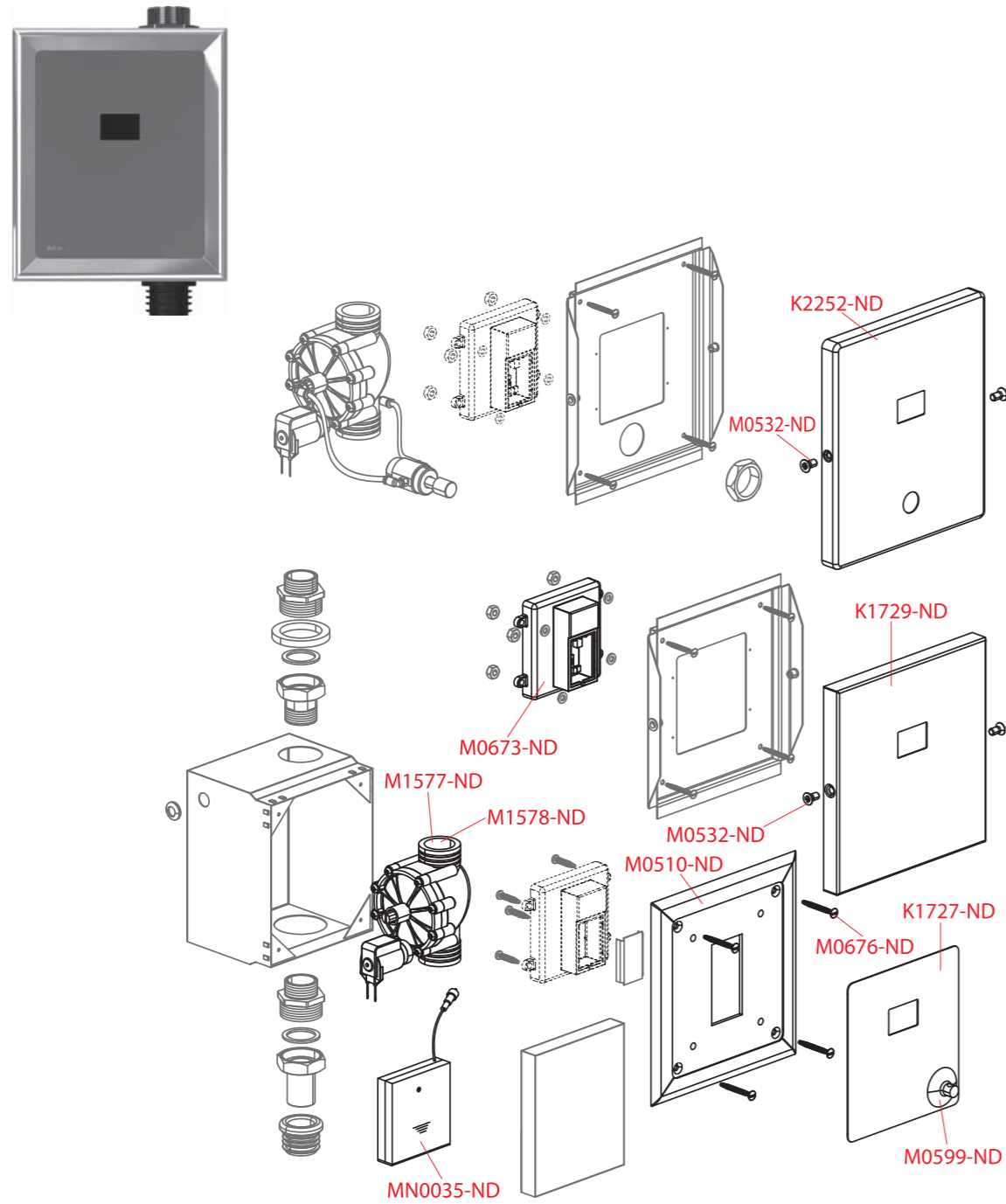
Код
M1522A-ND
M9031

A117PB



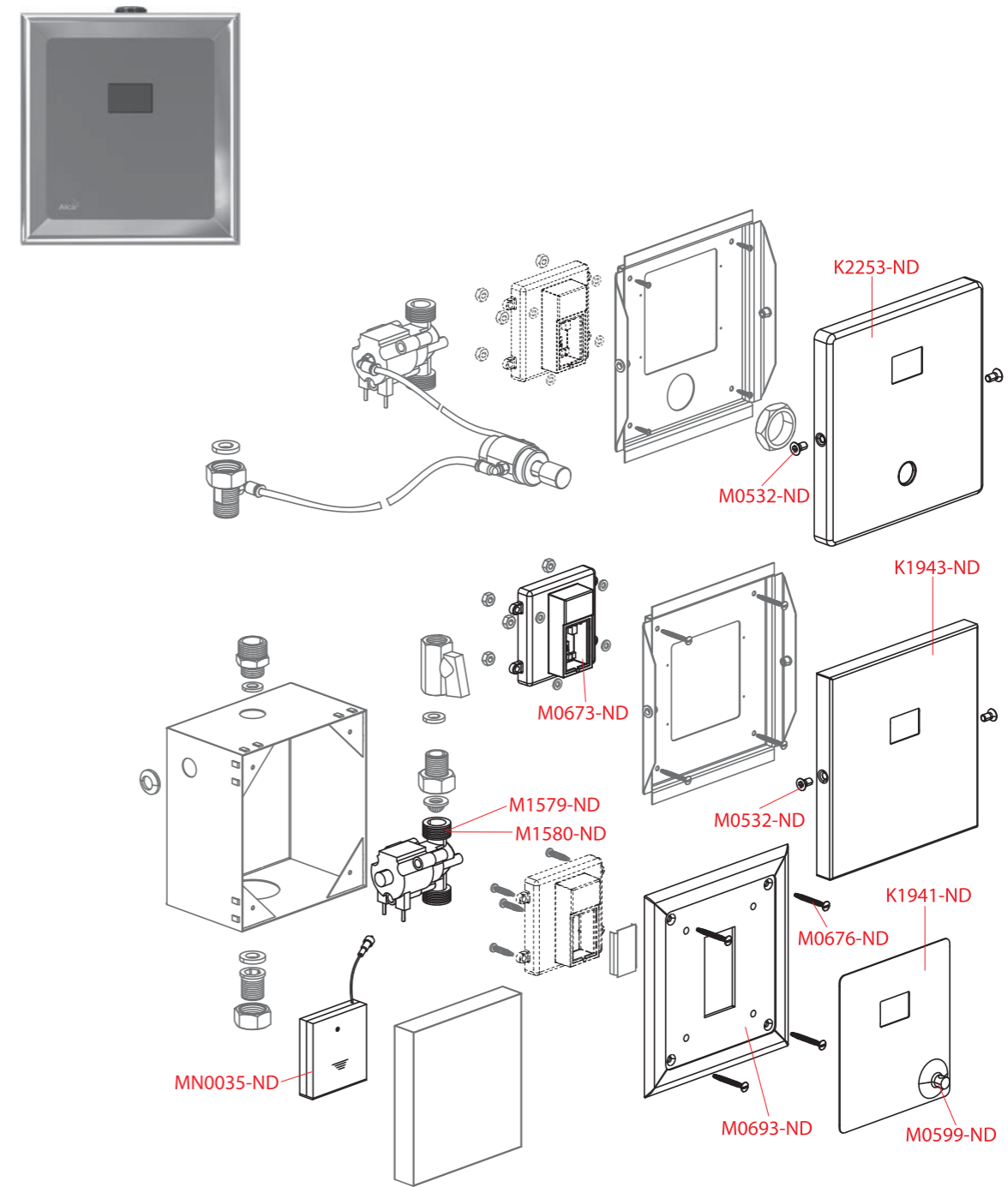
Код
M0700-ND
M1522A-ND
M9031

ASP3, ASP3-B, ASP3-K, ASP3-KB, ASP3-KBT, ASP3-KT



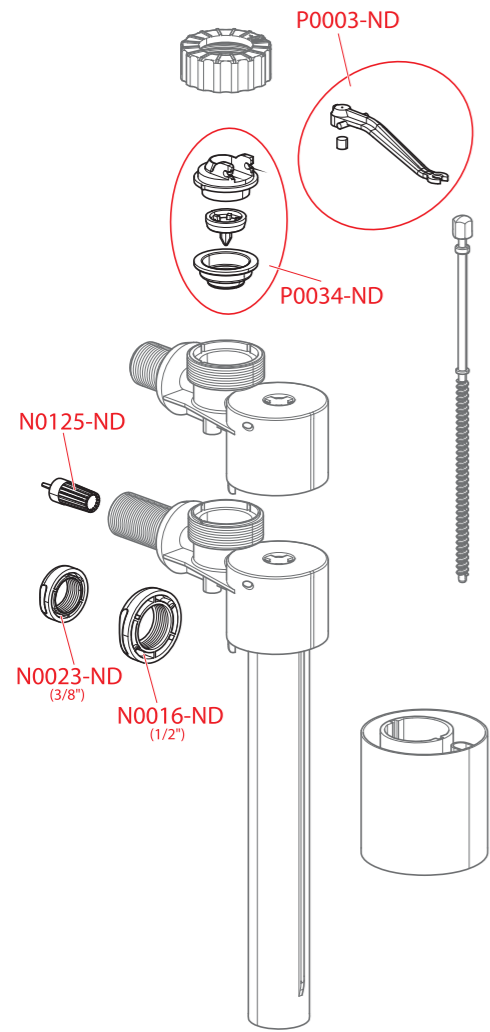
Код
K1727-ND
K1729-ND
K2252-ND
M0510-ND
M0532-ND
M0599-ND
M0673-ND
M0676-ND
M1577-ND
M1578-ND
MN0035-ND

ASP4, ASP4-B, ASP4-K, ASP4-KB, ASP4-KT

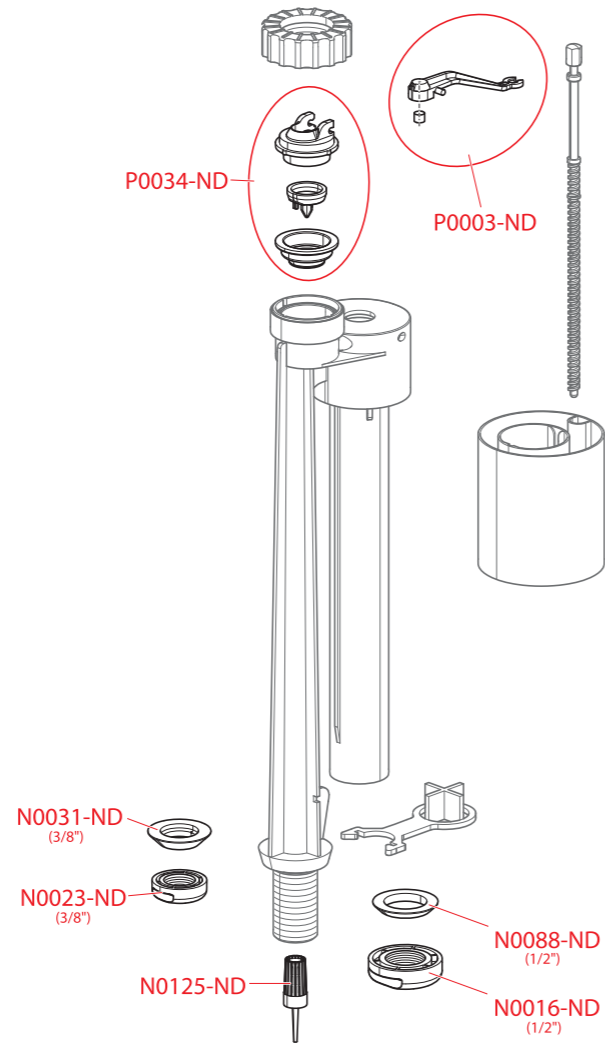


Код
K1941-ND
K1943-ND
K2253-ND
M0532-ND
M0599-ND
M0673-ND
M0676-ND
M0693-ND
M1579-ND
M1580-ND
MN0035-ND

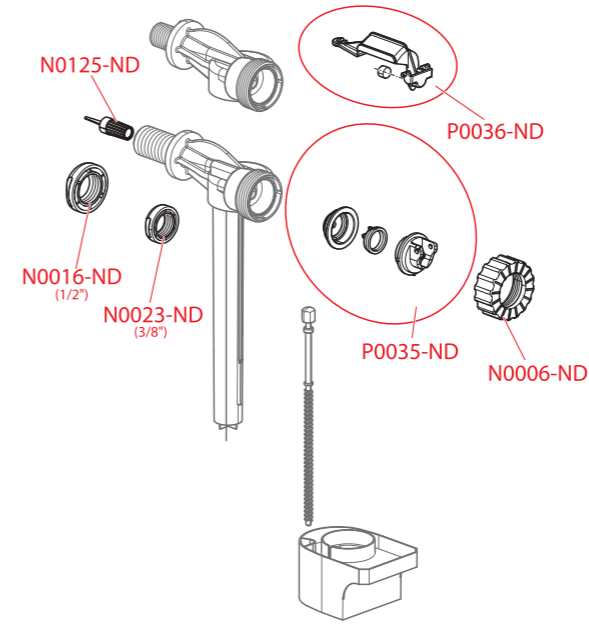
A11, A13, CH11, CH11P



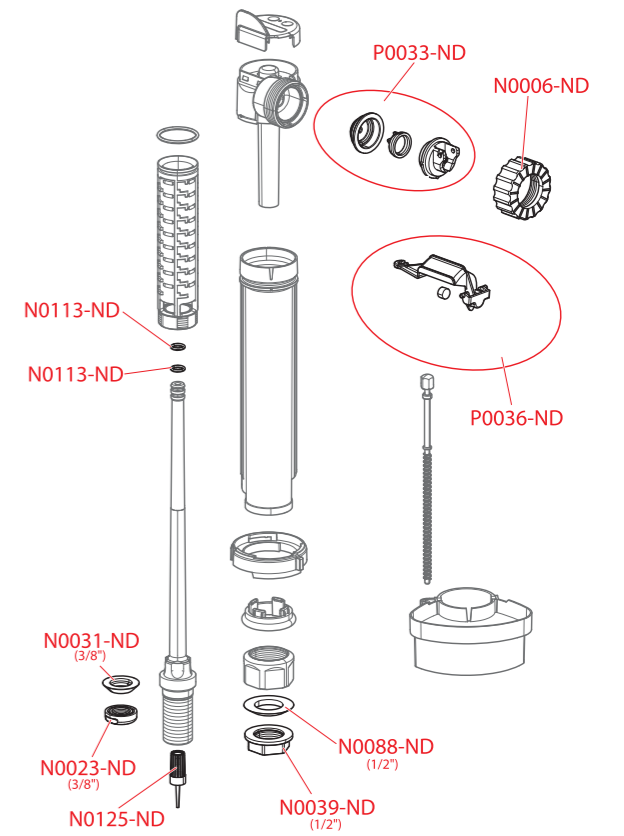
A12, A14



A15, A16, A15P, A16P, A16M



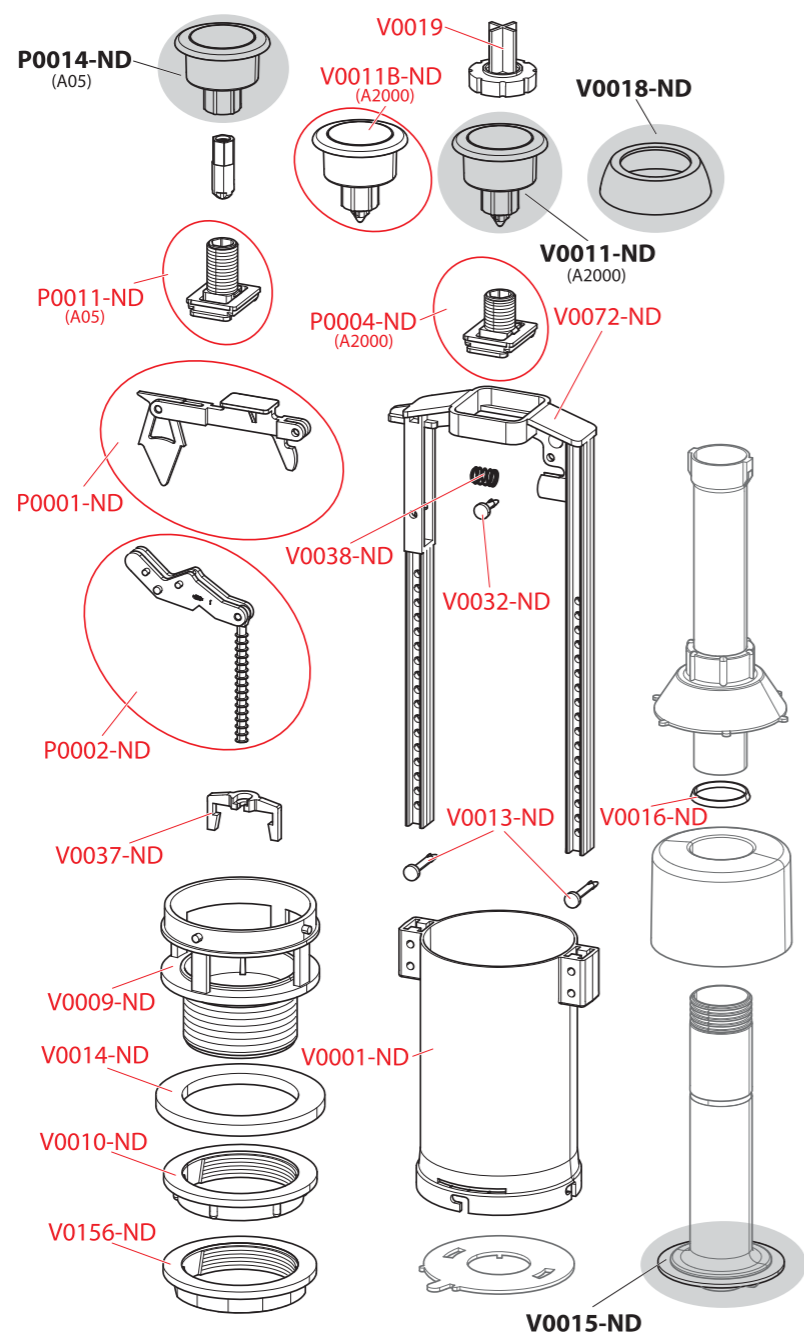
A17, A18



Код
N0016-ND
N0023-ND
N0031-ND
N0088-ND
N0125-ND
P0003-ND
P0034-ND

Код
N0006-ND
N0125-ND
N0016-ND
N0023-ND
N0031-ND
N0039-ND
N0088-ND
N0113-ND
P0033-ND
P0035-ND
P0036-ND

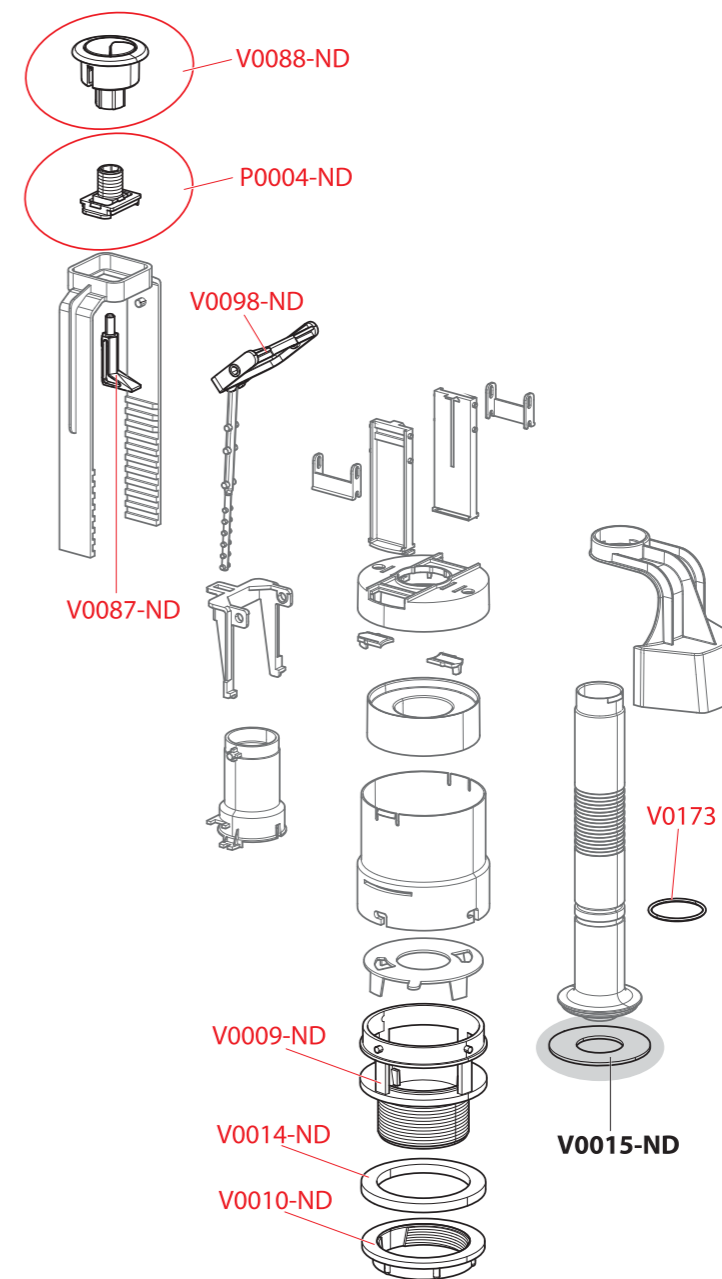
A2000, A05



Код
P0001-ND
P0002-ND
P0004-ND
P0011-ND
V0001-ND
V0009-ND
V0010-ND
V0011B-ND
V0013-ND

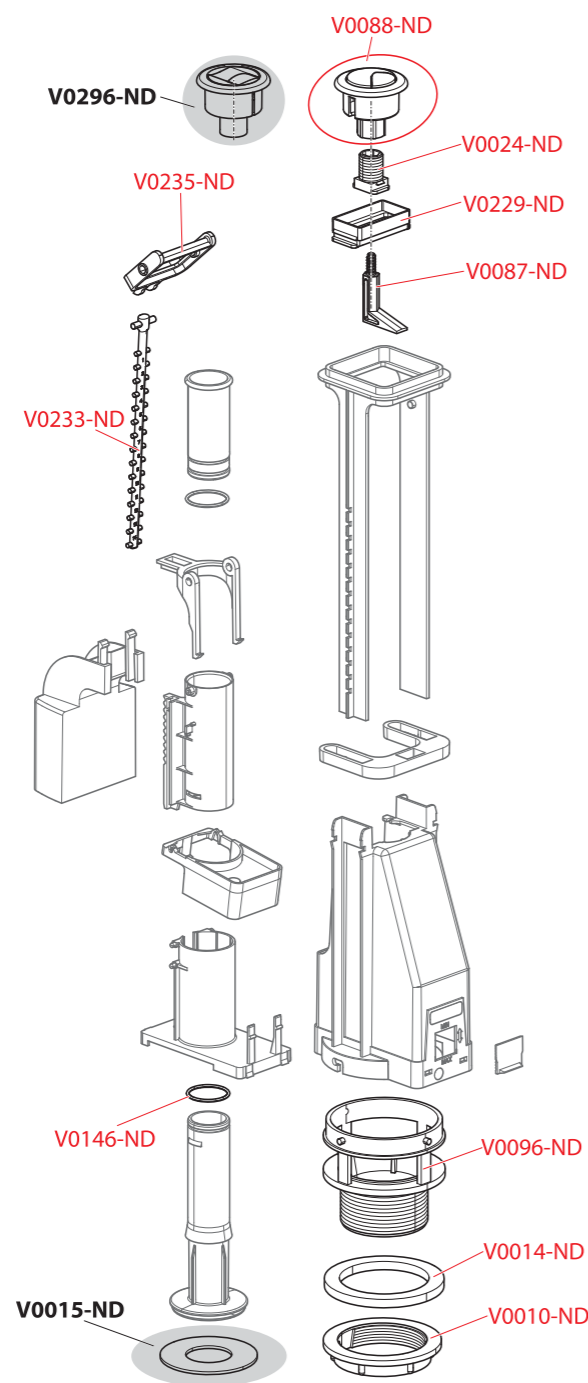
Код
V0014-ND
V0016-ND
V0019-ND
V0032-ND
V0037-ND
V0038-ND
V0072-ND
V0156-ND

A04



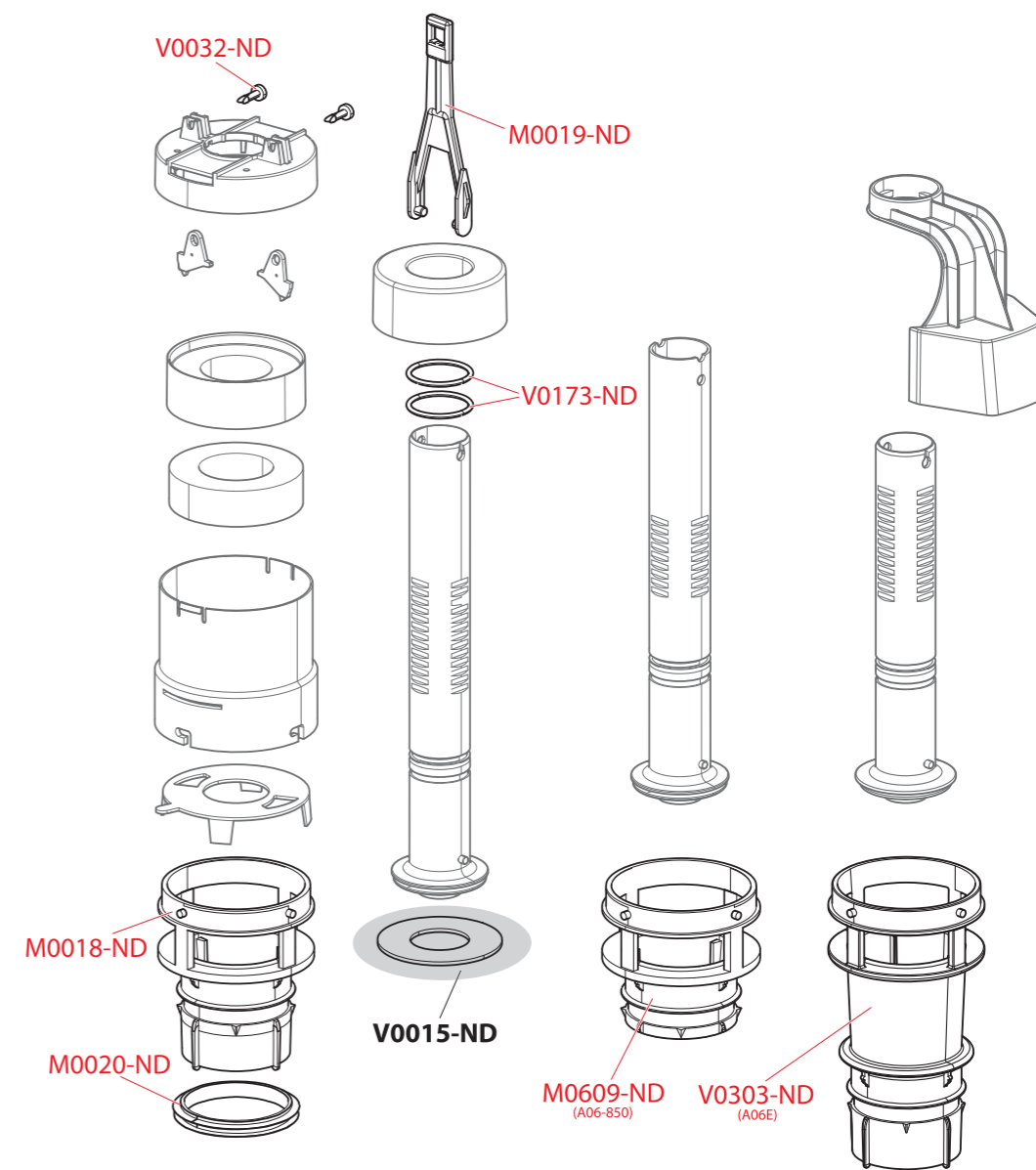
Код
P0004-ND
V0009-ND
V0010-ND
V0014-ND
V0087-ND
V0088-ND
V0098-ND
V0173-ND

A08, A08A



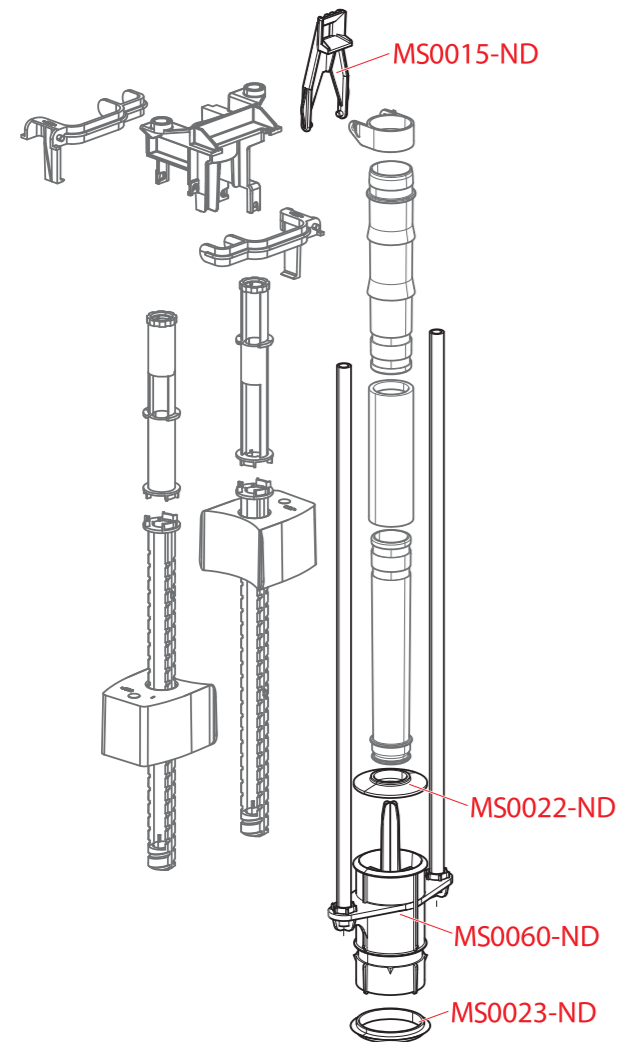
Код
V0010-ND
V0014-ND
V0024-ND
V0087-ND
V0088-ND
V0096-ND
V0146-ND
V0229-ND
V0233-ND
V0235-ND

A06, A06/850, A06E

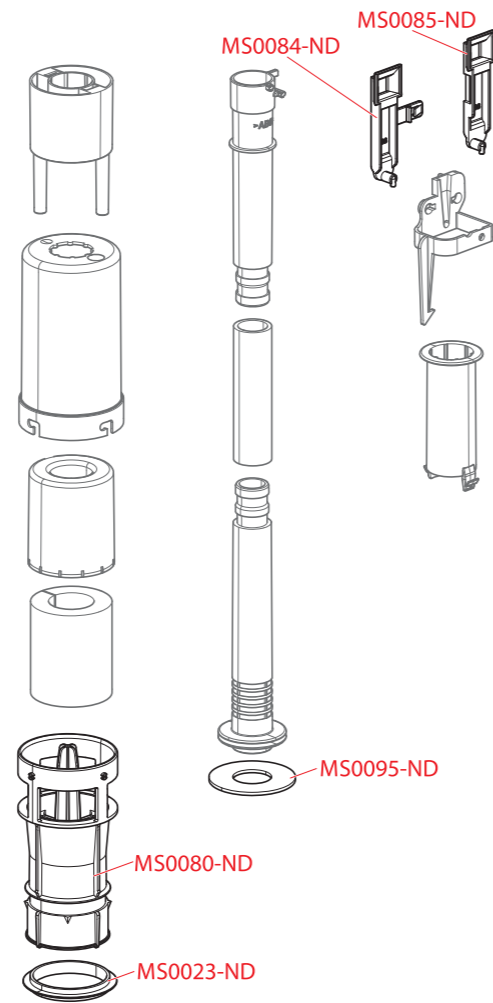


Код
M0018-ND
M0019-ND
M0020-ND
M0609-ND
V0032-ND
V0173-ND
V0303-ND

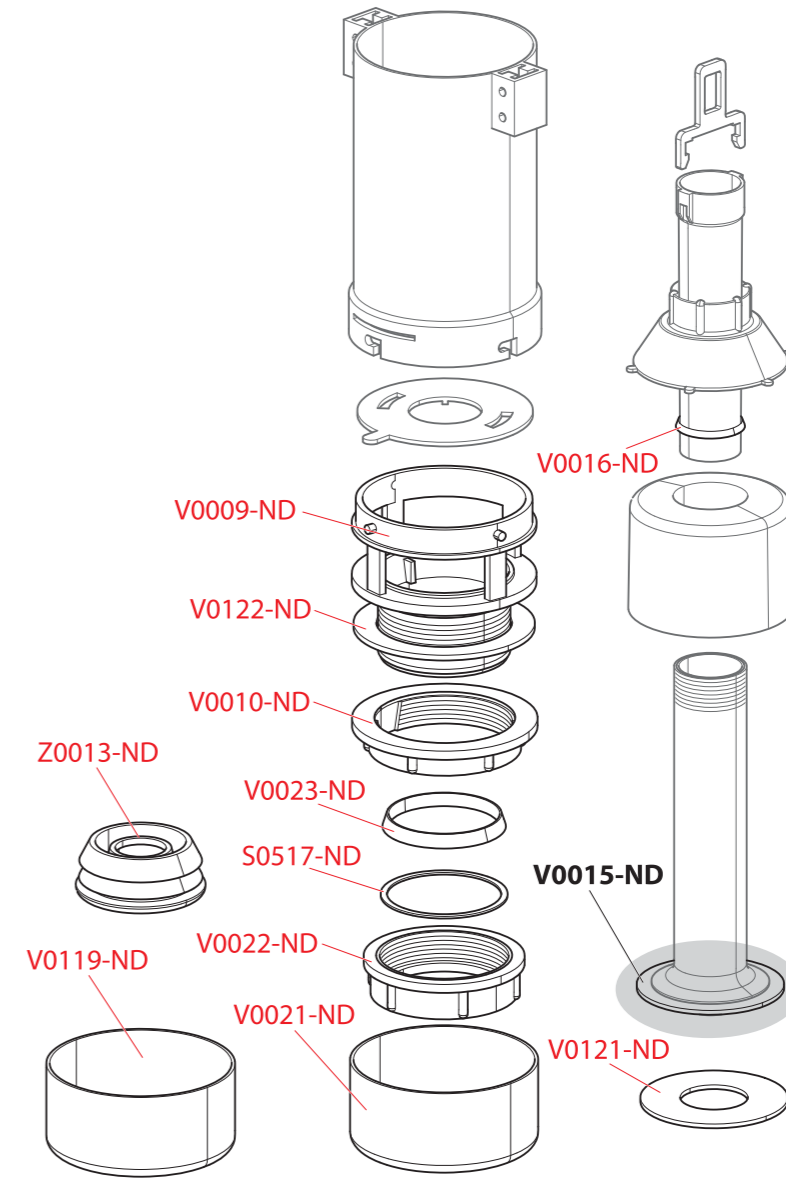
A09A



A09B



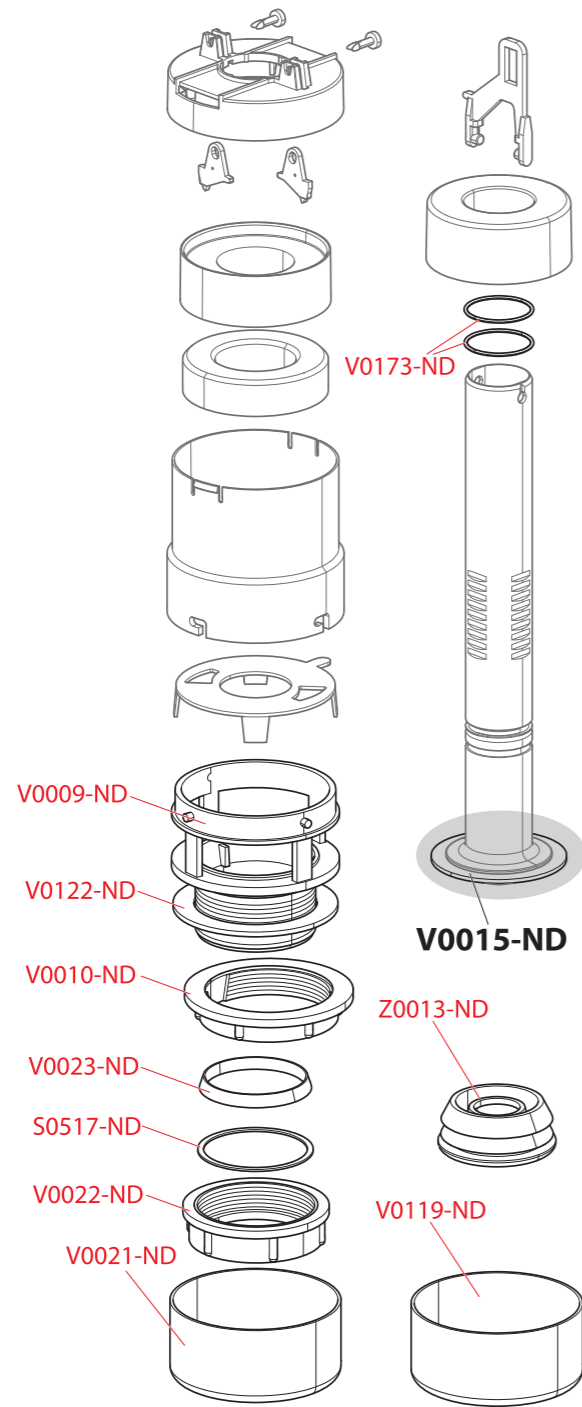
A02, A03, A03A



Код
MS0015-ND
MS0022-ND
MS0023-ND
MS0060-ND
MS0080-ND
MS0084-ND
MS0085-ND
MS0095-ND

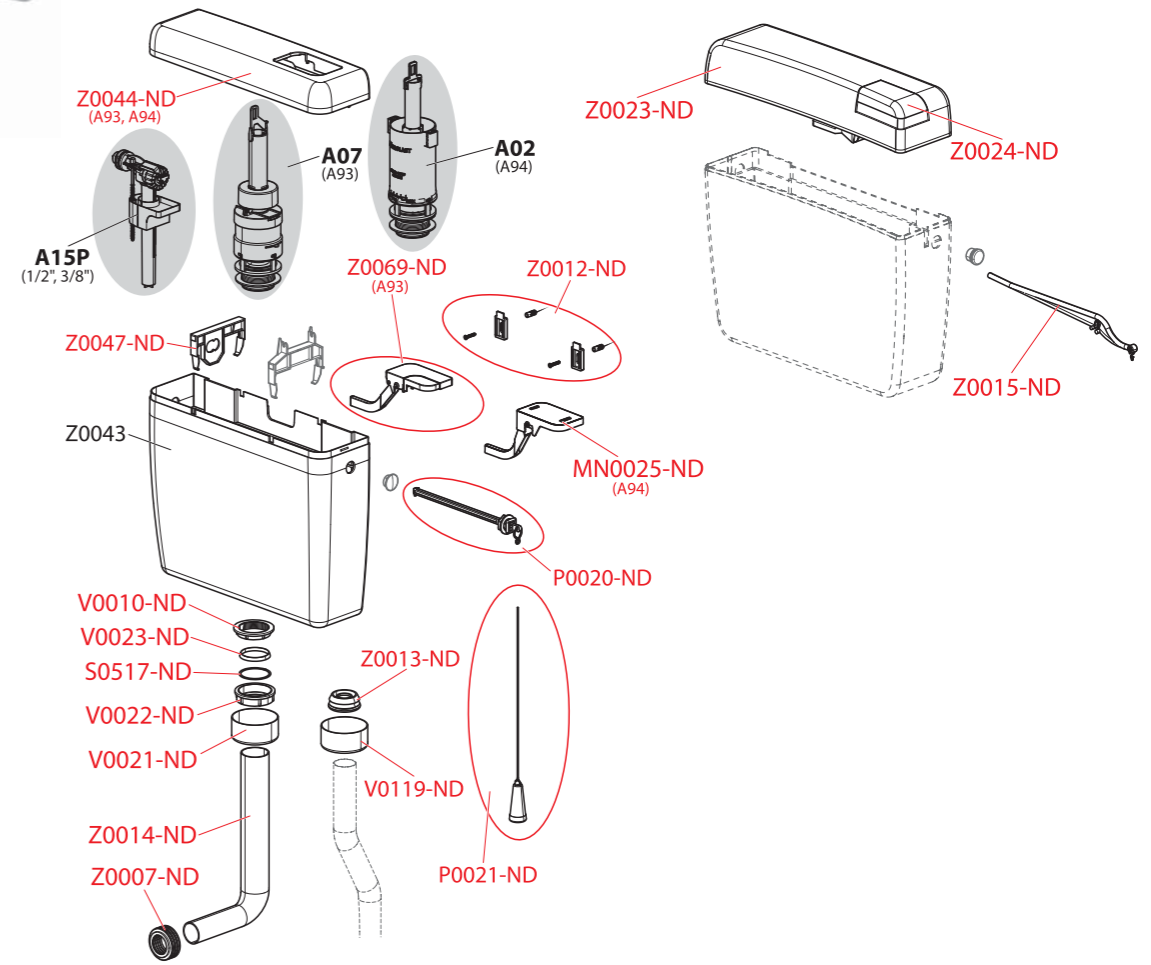
Код
S0517-ND
V0009-ND
V0010-ND
V0016-ND
V0021-ND
V0022-ND
V0023-ND
V0119-ND
V0121-ND
V0122-ND
Z0013-ND

A07



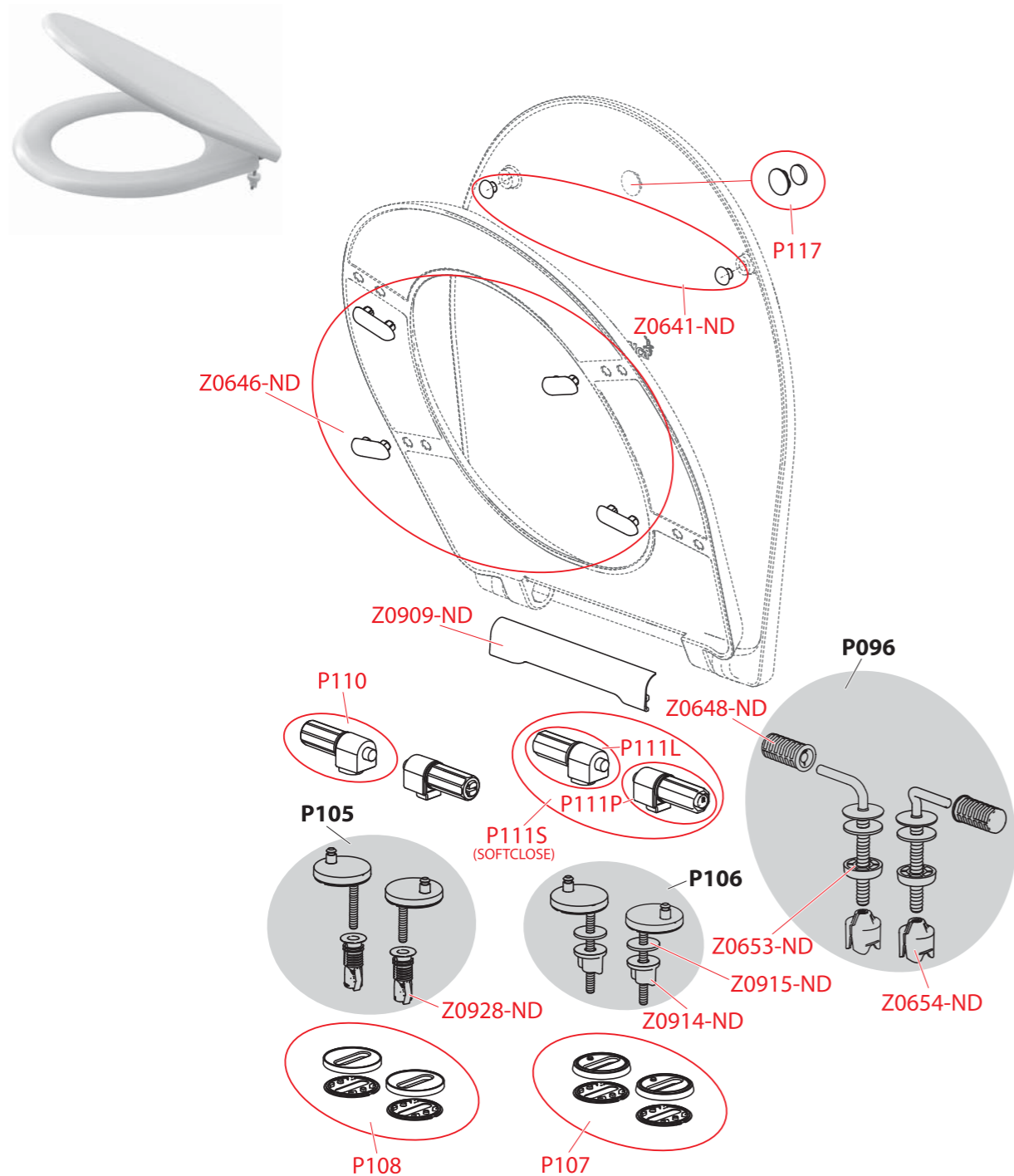
Код
S0517-ND
V0009-ND
V0010-ND
V0021-ND
V0022-ND
V0023-ND
V0119-ND
V0122-ND
V0173-ND
Z0013-ND

A93, A94



Код
MN0025-ND
P0020-ND
P0021-ND
S0517-ND
V0010-ND
V0021-ND
V0022-ND
V0023-ND
V0119-ND
Z0007-ND
Z0012-ND
Z0013-ND
Z0014-ND
Z0015-ND
Z0023-ND
Z0024-ND
Z0044-ND
Z0047-ND
Z0069-ND

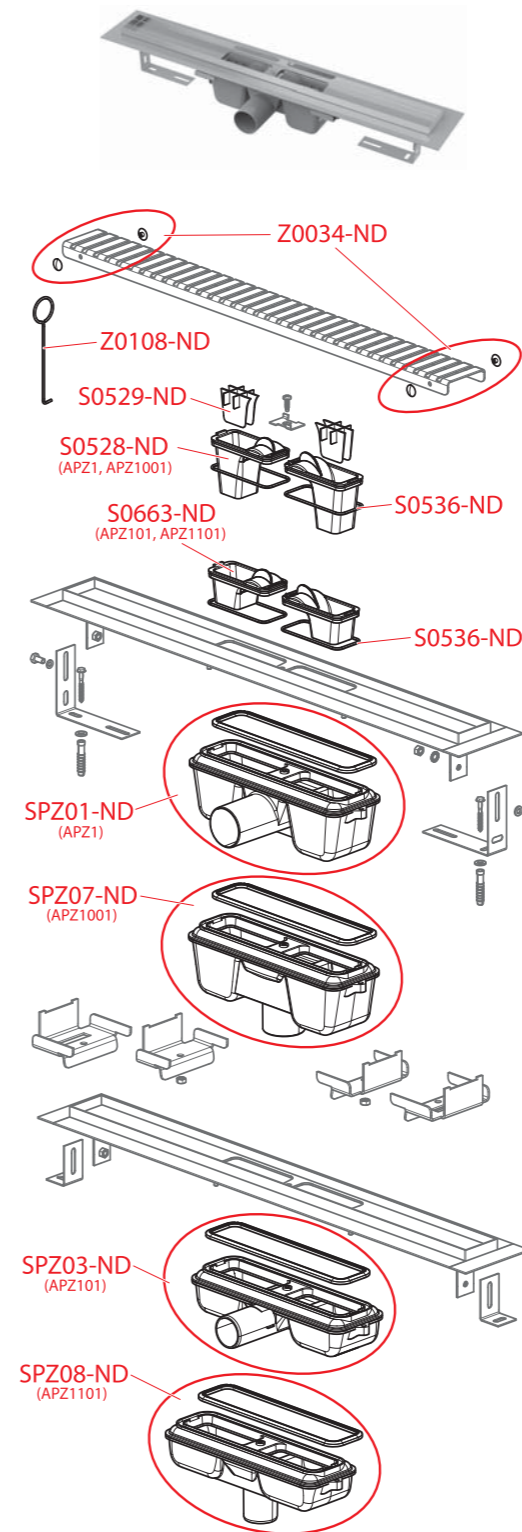
A601, A602, A603, A604, A604 BAHAMA, A604 PERGAMON, A604 PISTACHIO, A604 FLOWER, A604 SHELL, A604 ZEN, A606, A674S



Код
P107
P108
P110
P111S
P111L
P111P
P117
Z0641-ND

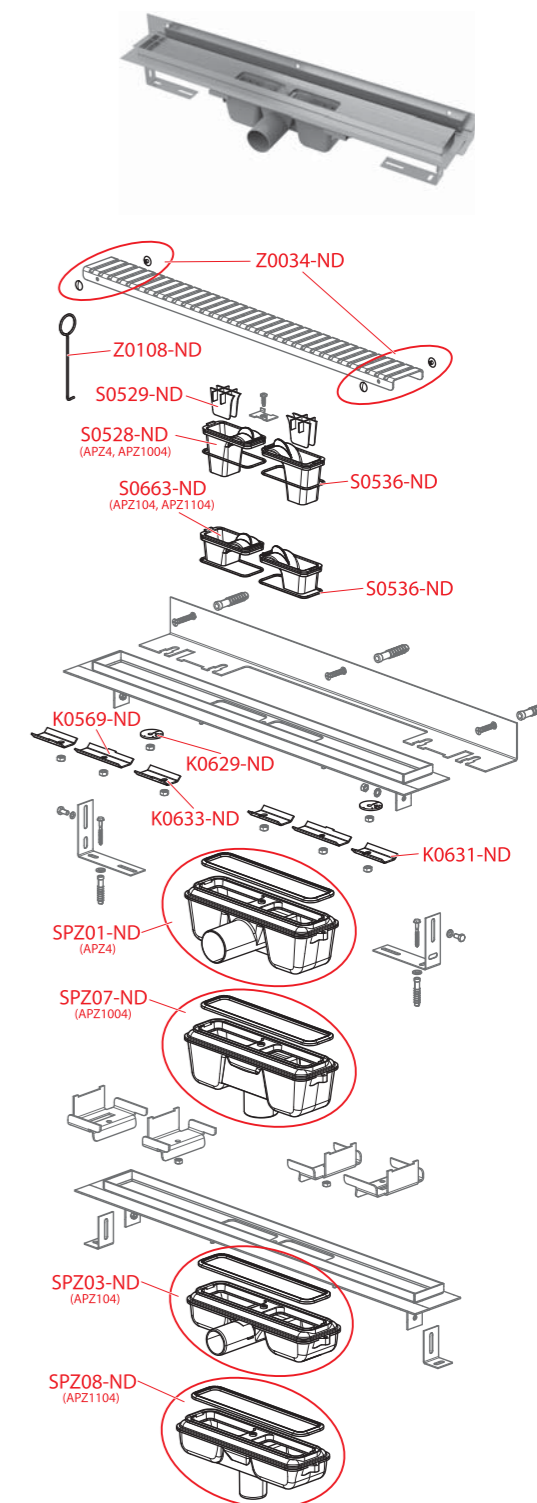
Код
Z0646-ND
Z0648-ND
Z0653-ND
Z0654-ND
Z0909-ND
Z0914-ND
Z0915-ND
Z0928-ND

APZ1 MINI, APZ1, APZ1001, APZ101 Low, APZ1101 Low



Код
K0569-ND
K0629-ND
K0631-ND
K0633-ND
S0528-ND
S0529-ND
S0536-ND

APZ4 Flexible, APZ1004 Flexible, APZ104 Flexible Low, APZ1104 Flexible Low



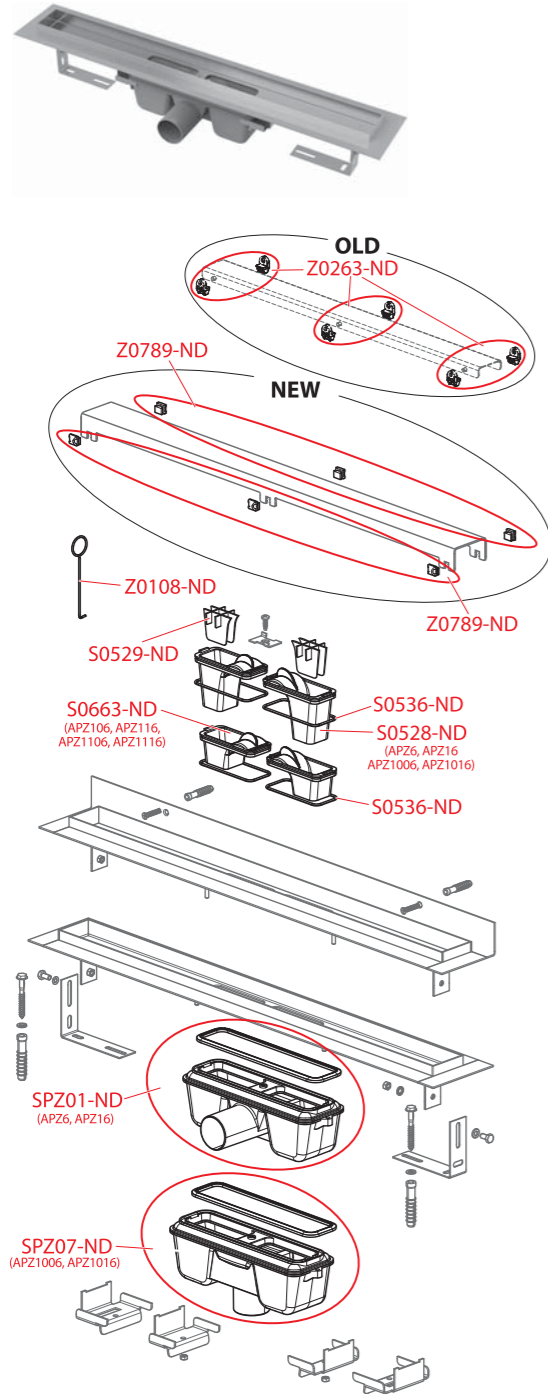
Код
S0663-ND
SPZ01-ND
SPZ03-ND
SPZ07-ND
SPZ08-ND
Z0034-ND
Z0108-ND

**APZ6 Professional,
APZ1006 Professional,
APZ106 Professional Low,
APZ1106 Professional Low**

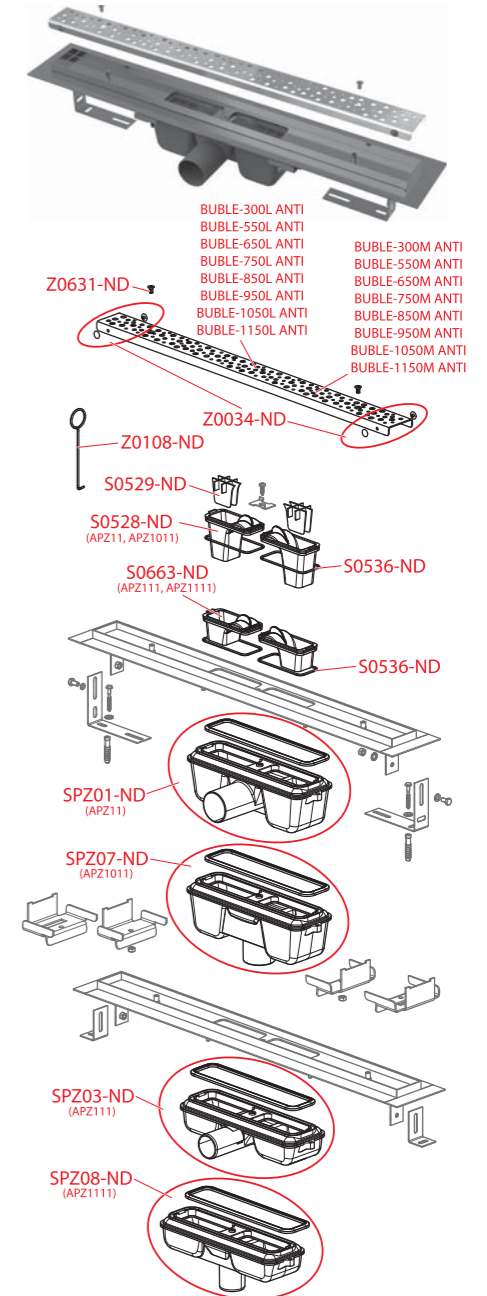
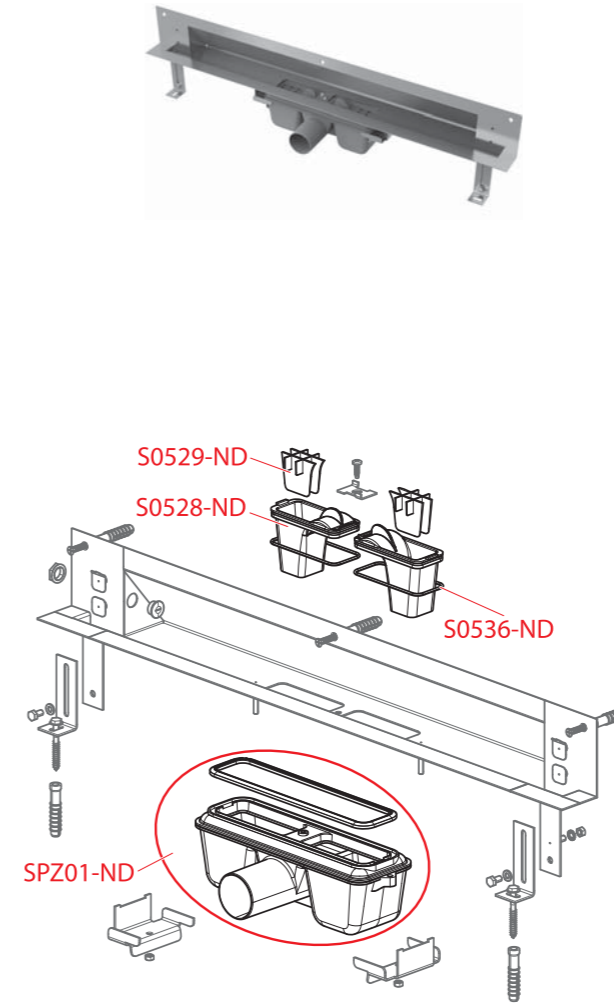
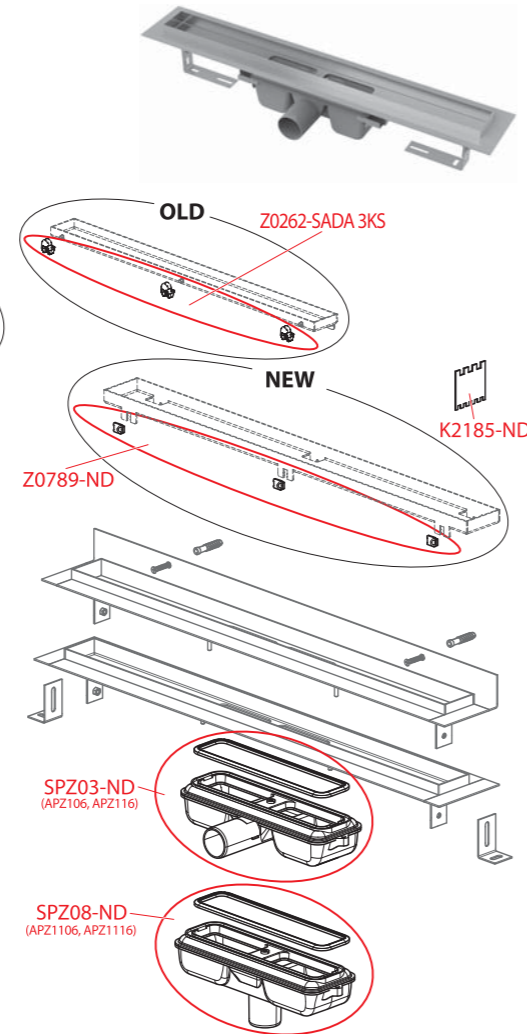
**APZ16 Wall, APZ1016 Wall,
APZ116 Wall Low, APZ1116 Wall Low**

APZ5 Spa

**APZ11 Antivandal, APZ1011 Antivandal,
APZ111 Antivandal Low,
APZ1111 Antivandal Low**



**APZ7 Floor, APZ1007 Floor,
APZ107 Floor Low, APZ1107 Floor Low**



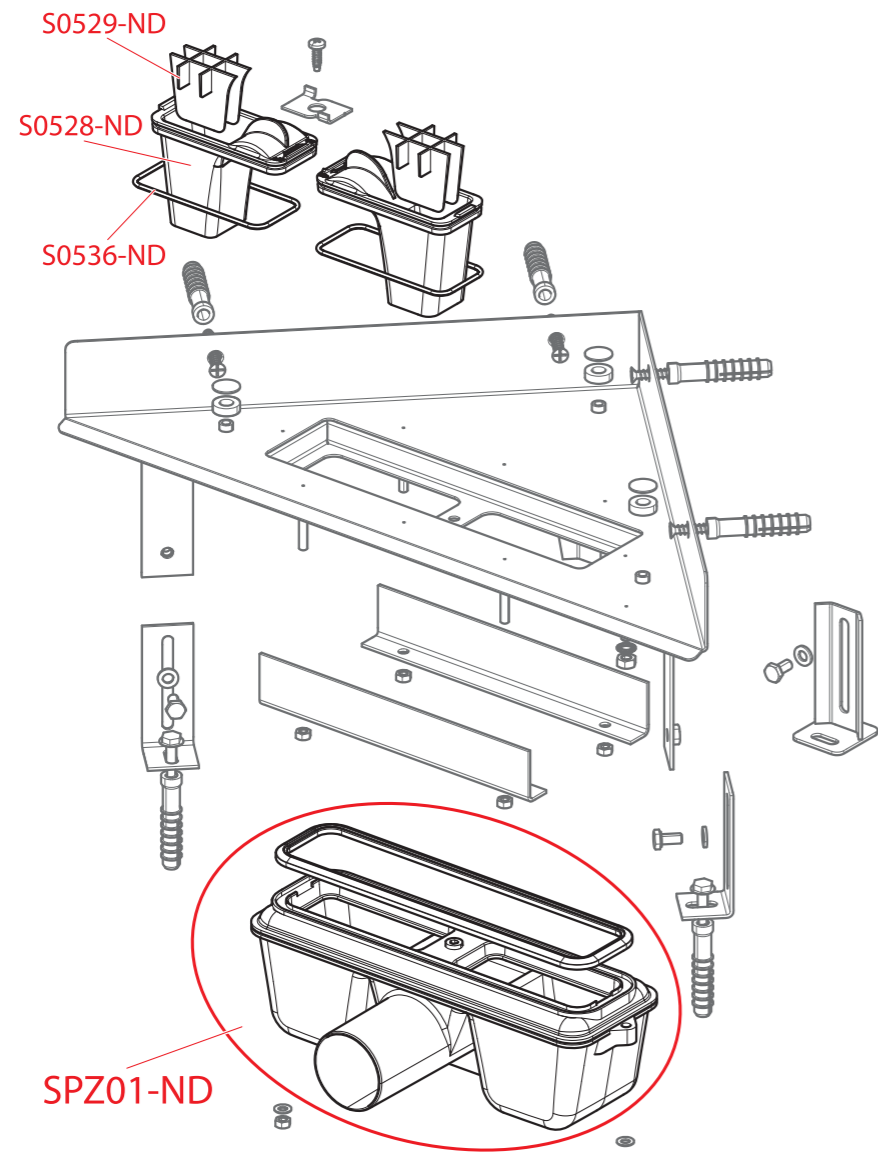
Код
K2185-ND
S0528-ND
S0529-ND
S0536-ND
S0663-ND
SPZ01-ND
SPZ03-ND

Код
SPZ07-ND
SPZ08-ND
Z0108-ND
Z0262-SADA 3 KS
Z0263-ND
Z0789-ND
Z0789-SADA 5 KS

Код
BUBLE-300M ANTI
BUBLE-550M ANTI
BUBLE-650M ANTI
BUBLE-750M ANTI
BUBLE-850M ANTI
BUBLE-950M ANTI
BUBLE-1050M ANTI
BUBLE-1150M ANTI
BUBLE-300L ANTI
BUBLE-550L ANTI
BUBLE-650L ANTI
BUBLE-750L ANTI
BUBLE-850L ANTI
BUBLE-950L ANTI

Код
BUBLE-1050L ANTI
BUBLE-1150L ANTI
S0528-ND
S0529-ND
S0536-ND
S0663-ND
SPZ01-ND
SPZ03-ND
SPZ07-ND
SPZ08-ND
Z0034-ND
Z0108-ND
Z0631-ND

ARZ1

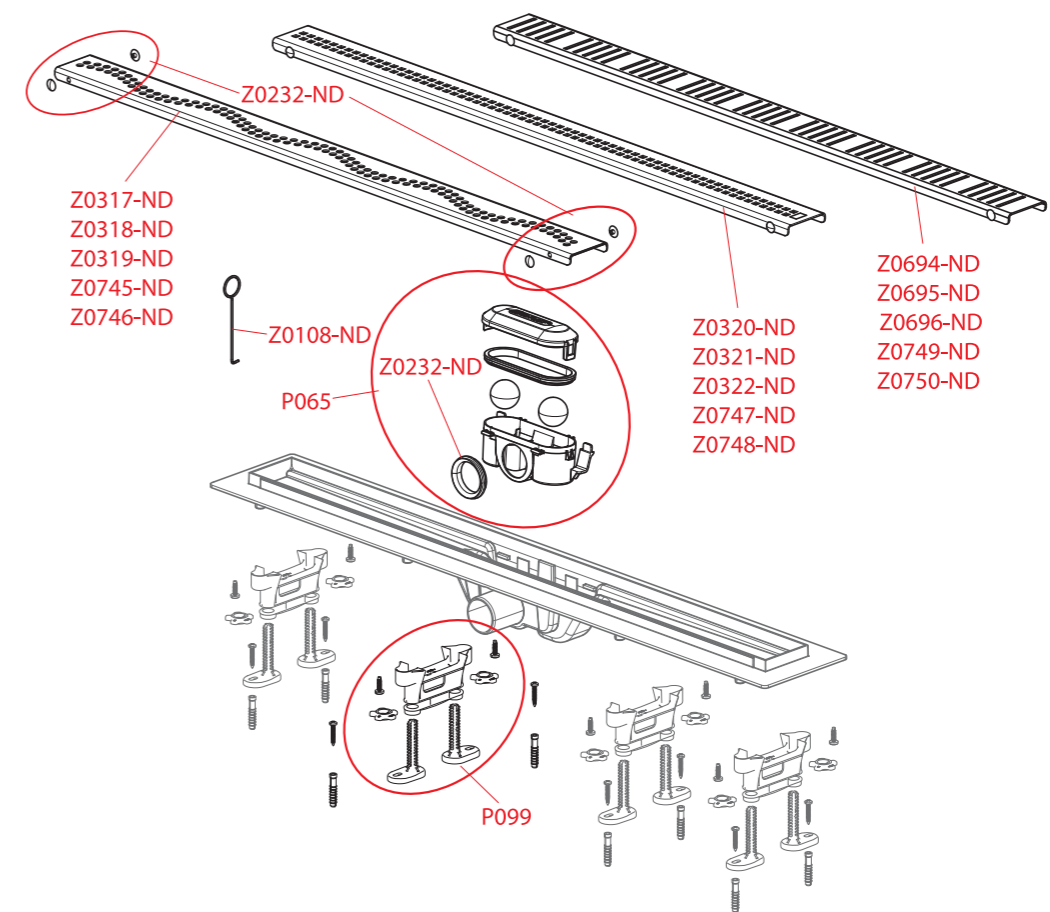


Код
S0528-ND
S0529-ND
S0536-ND
SPZ01-ND

APZ8 Simple, APZ9 Simple, APZ10 Simple



APZ18 Simple



Код	
P065	
P099	
Z0108-ND	
Z0232-ND	
Z0234-ND	
Z0317-ND	APZ8 750
Z0318-ND	APZ8 850
Z0319-ND	APZ8 950
Z0320-ND	APZ9 750
Z0321-ND	APZ9 850
Z0322-ND	APZ9 950
Z0694-ND	APZ10 750
Z0695-ND	APZ10 850

Код	
Z0696-ND	APZ10 950
Z0745-ND	APZ8 650
Z0746-ND	APZ8 550
Z0747-ND	APZ9 650
Z0748-ND	APZ9 550
Z0749-ND	APZ10 650
Z0750-ND	APZ10 550
Z1239-ND	APZ18 550
Z1240-ND	APZ18 650
Z1241-ND	APZ18 750
Z1242-ND	APZ18 850
Z1243-ND	APZ18 950

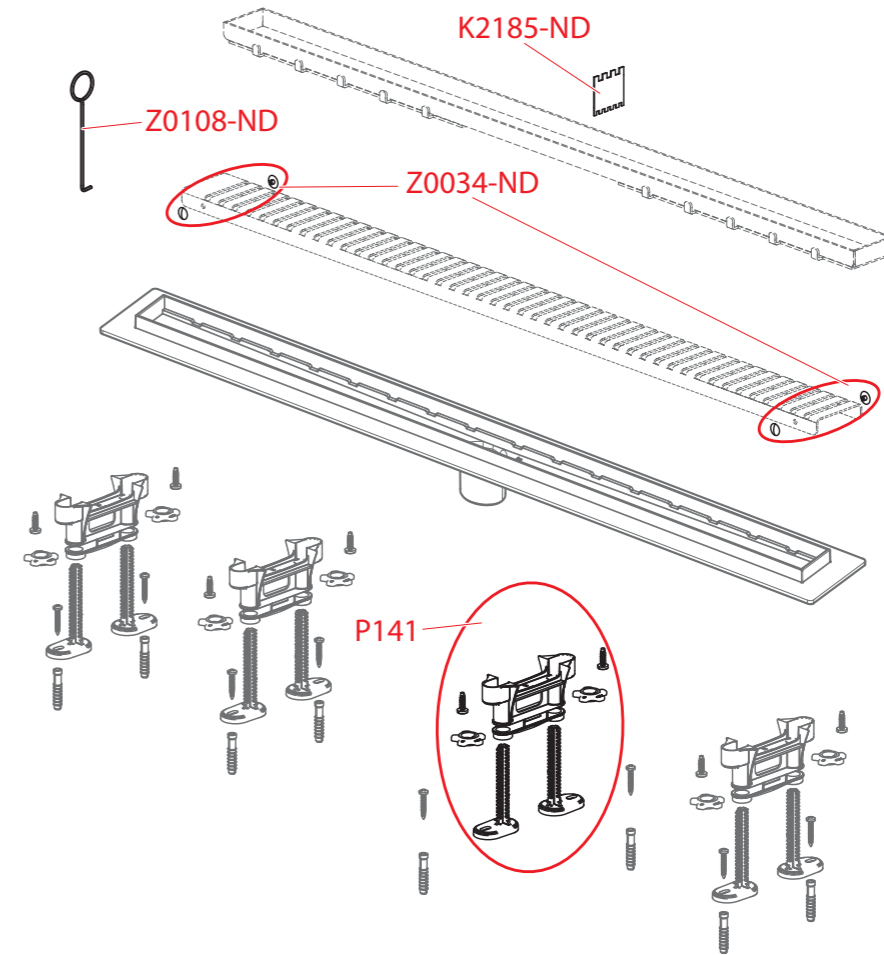
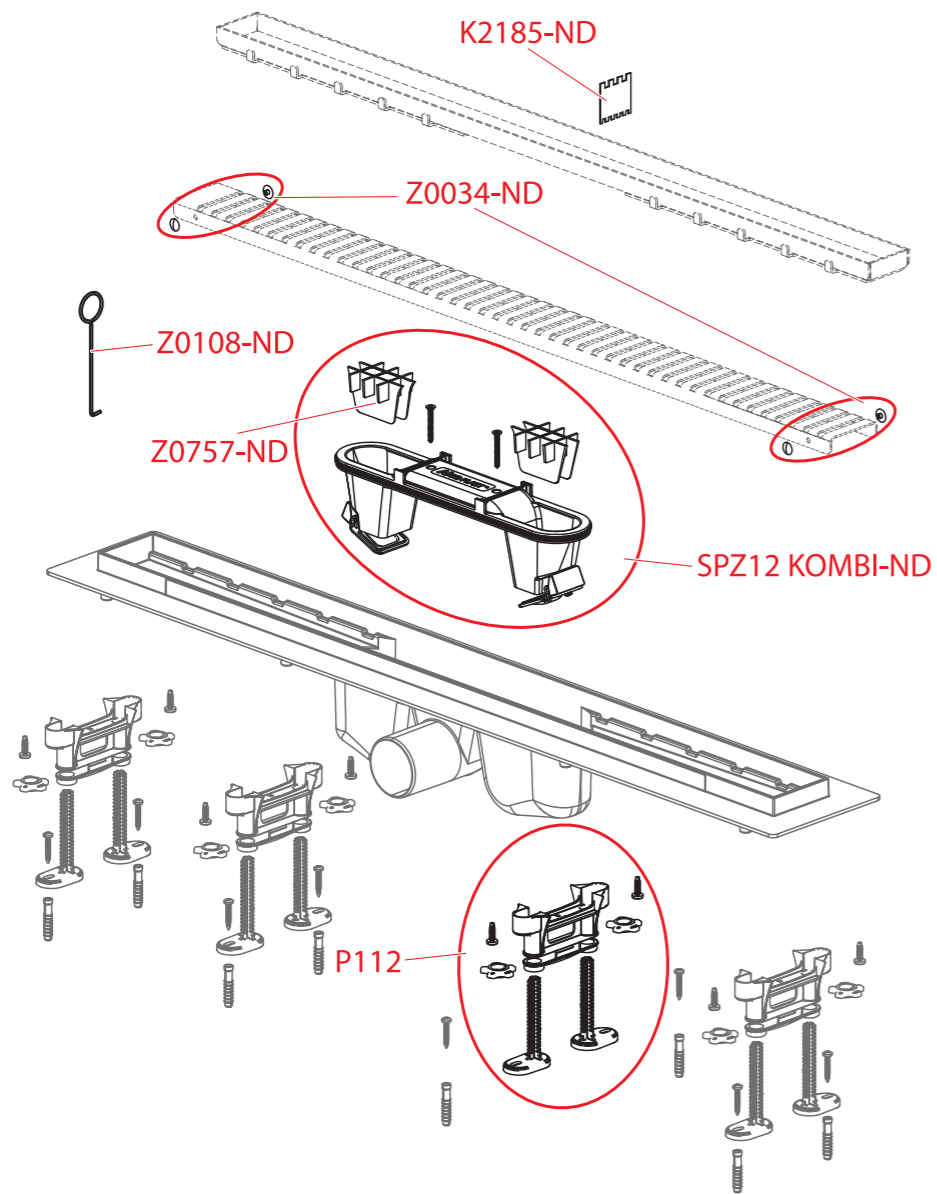
APZ12 Optimal

APZ22 Optimal



APZ2012 Optimal

APZ2022 Optimal



Код
K2185-ND
P112
SPZ12 KOMBI-ND
Z0034-ND
Z0108-ND
Z0757-ND

Код
K2185-ND
P141
Z0034-ND
Z0108-ND

ДОПОЛНИТЕЛЬНЫЕ
ПРИНАДЛЕЖНОСТИ

СКРЫТЫЕ СИСТЕМЫ
ИНСТАЛЛЯЦИИ

АРМАТУРА

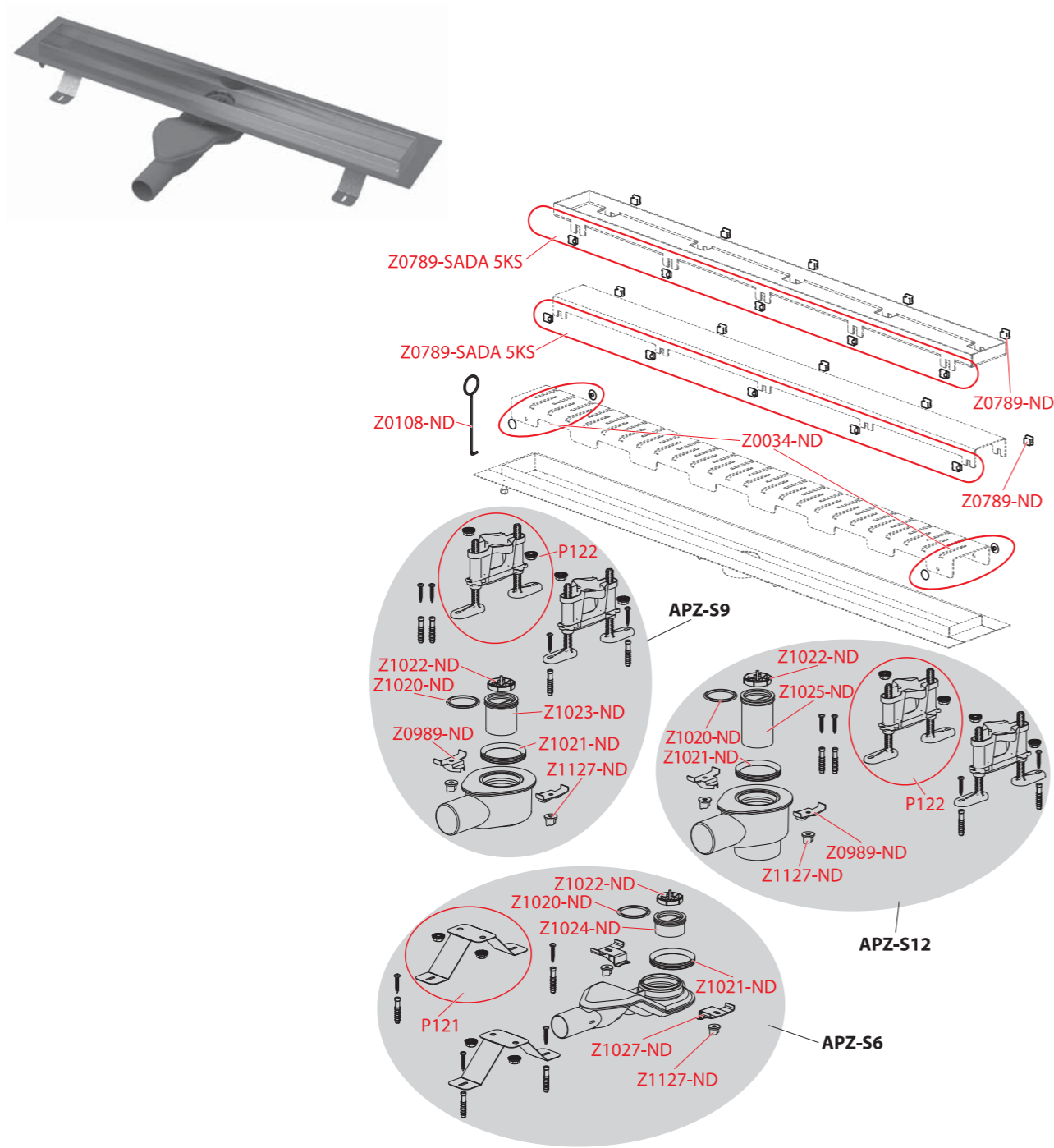
СИДЕНЬЯ ДЛЯ УНИТАЗА

ВОДООТВОДЯЩИЕ ЖЕЛОБА
И ДРЕНАЖНЫЕ КАНАЛЫ

СЛИВНЫЕ ТРАПЫ

СИФОНЫ

APZ13 Modular



Код
P121
P122
Z0989-ND
Z1022-ND
Z1020-ND
Z1021-ND
Z1023-ND
Z1024-ND
Z1025-ND
Z1027-ND
Z1127-ND

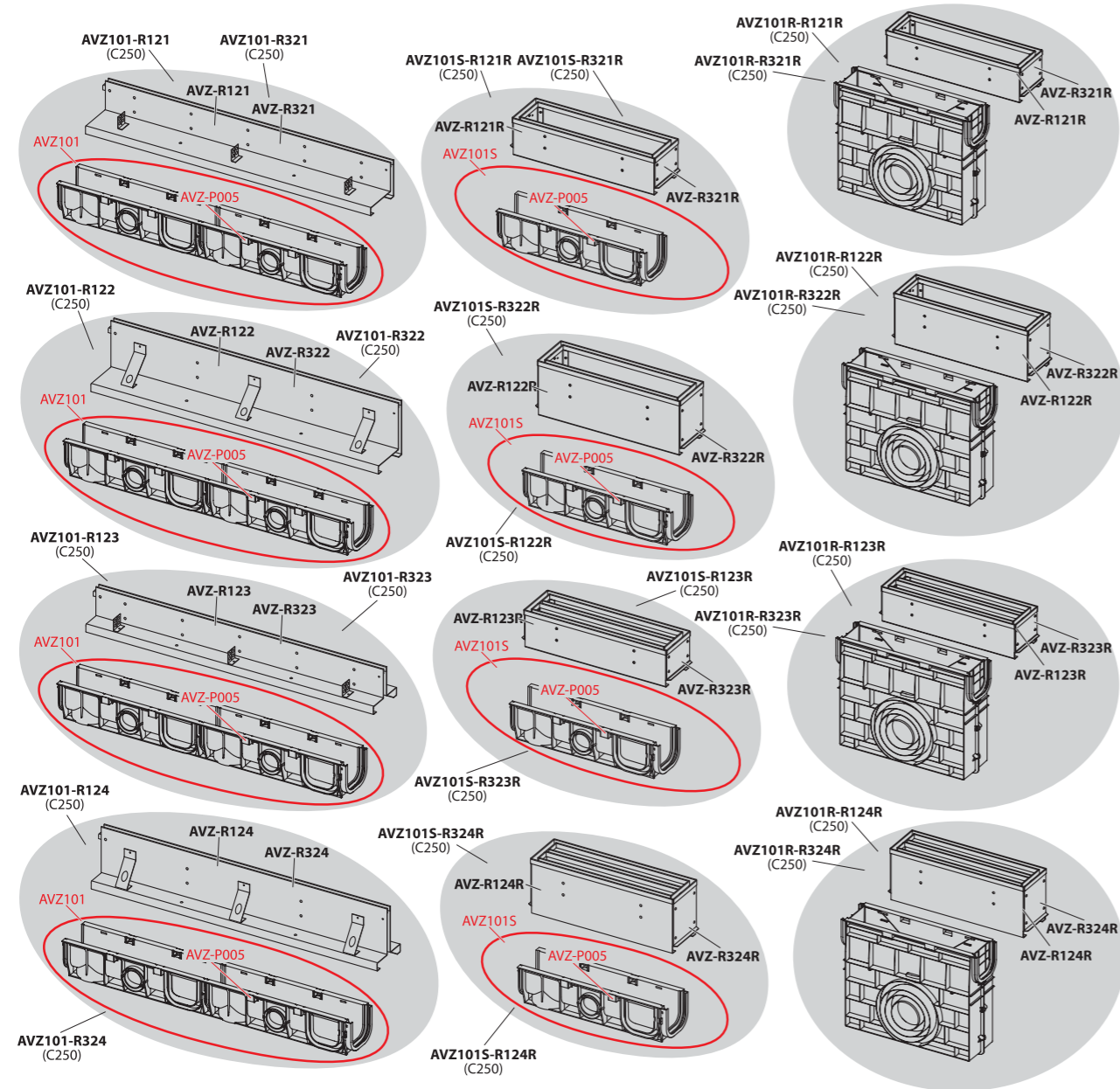
AVZ101-R101, AVZ101R-R101S, AVZ102-R102, AVZ102-R103, AVZ102R-R102S, AVZ102R-R103S, AVZ103-R104, AVZ103-R201, AVZ103-R202, AVZ103-R403, AVZ103R-R104S, AVZ103R-R201, AVZ103R-R202, AVZ103R-R403, AVZ104-R401, AVZ104-R402, AVZ104R-R401, AVZ104R-R402



Код
AVZ101
AVZ102A
AVZ102B
AVZ103
AVZ104
AVZ-P005
AVZ-P006

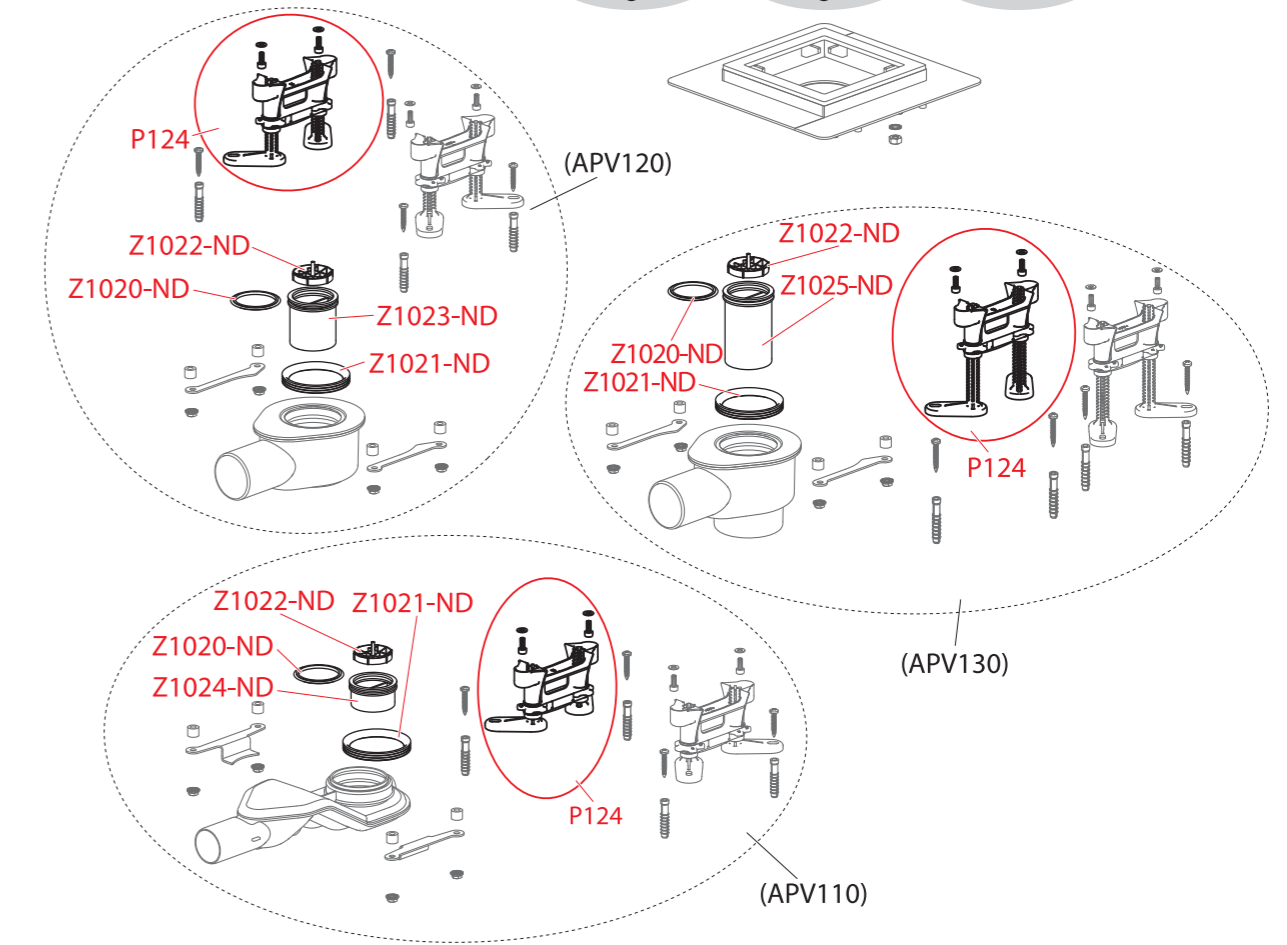
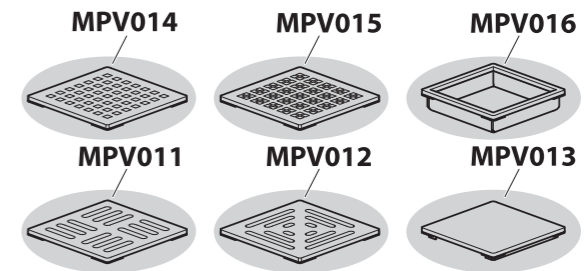
Код
AVZ-R103S
AVZ-R104S
MN0050-ND
Z0782-ND
Z0994-ND
Z1000-ND

AVZ101-R121, AVZ101-R122, AVZ101-R123, AVZ101-R124, AVZ101-R321, AVZ101-R322, AVZ101-R323, AVZ101-R324, AVZ101R-R121R, AVZ101R-R122R, AVZ101R-R123R, AVZ101R-R124R, AVZ101R-R321R, AVZ101R-R322R, AVZ101R-R323R, AVZ101R-R324R, AVZ101S-R121R, AVZ101S-R122R, AVZ101S-R123R, AVZ101S-R124R, AVZ101S-R321R, AVZ101S-R322R, AVZ101S-R323R, AVZ101S-R324R



Код
AVZ101
AVZ101S
AVZ-P005

APV110, APV120, APV130



Код
P124
Z1020-ND
Z1021-ND
Z1022-ND
Z1023-ND
Z1024-ND
Z1025-ND

ДОПОЛНИТЕЛЬНЫЕ ПРИНАДЛЕЖНОСТИ

СКРЫТЫЕ СИСТЕМЫ ИНСТАЛЛЯЦИИ

АРМАТУРА

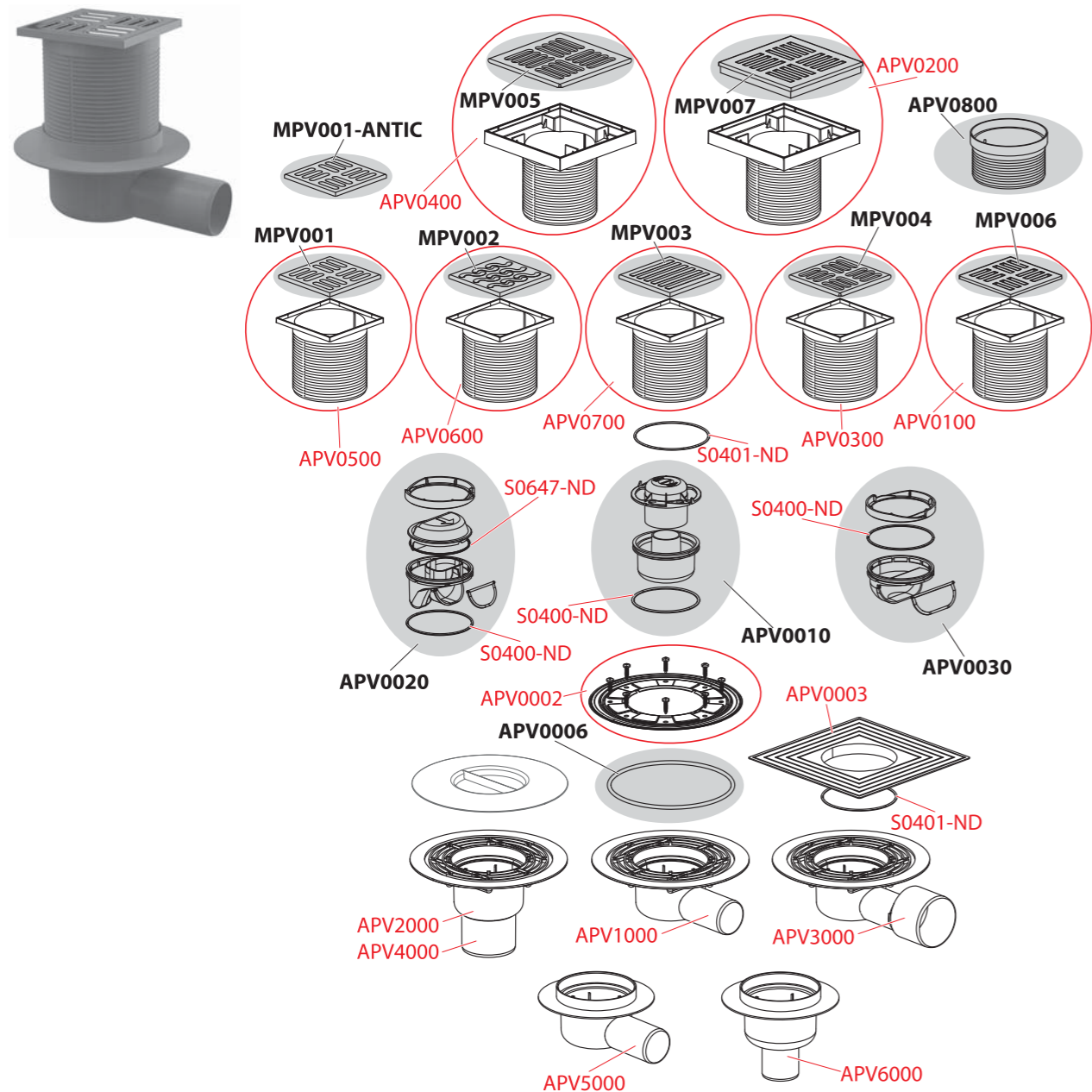
СИДЕНЬЯ ДЛЯ УНИТАЗА

ВОДООТВОДЯЩИЕ ЖЕЛОБА И ДРЕНАЖНЫЕ КАНАЛЫ

СЛИВНЫЕ ТРАПЫ

СИФОНЫ

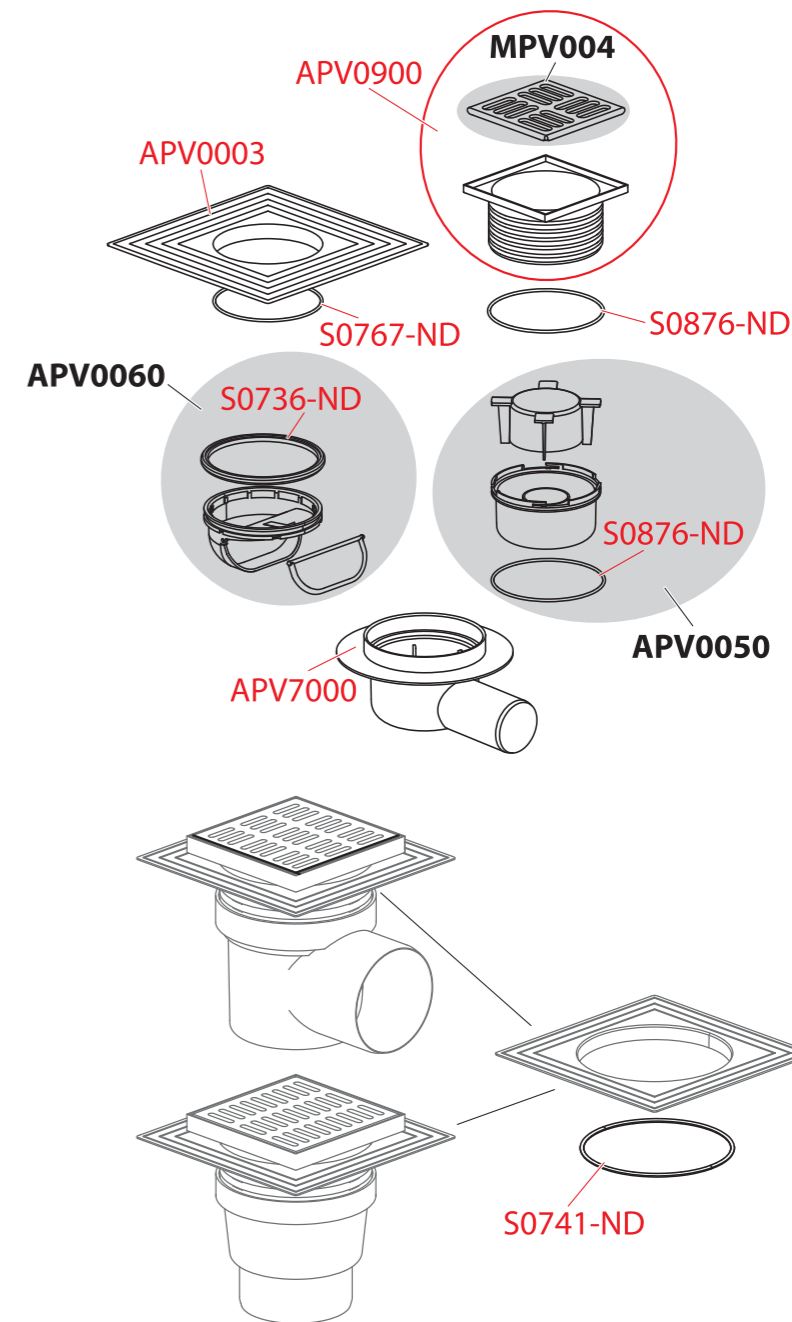
APV1, APV2, APV3, APV101, APV102, APV103, APV201, APV202, APV203, APV31, APV32, APV1311, APV1321, APV1324, APV2311, APV2321, APV2324, APV3344, APV3444, APV4344, APV4444, APV5111, APV5211, APV5411, APV5411, APV6111, APV6211, APV6411, APV0800



Код
APV0002
APV0003
APV0100
APV0200
APV0300
APV0400
APV0500
APV0600
APV0700

Код
APV1000
APV2000
APV3000
APV4000
APV5000
APV6000
S0400-ND
S0401-ND
S0647-ND

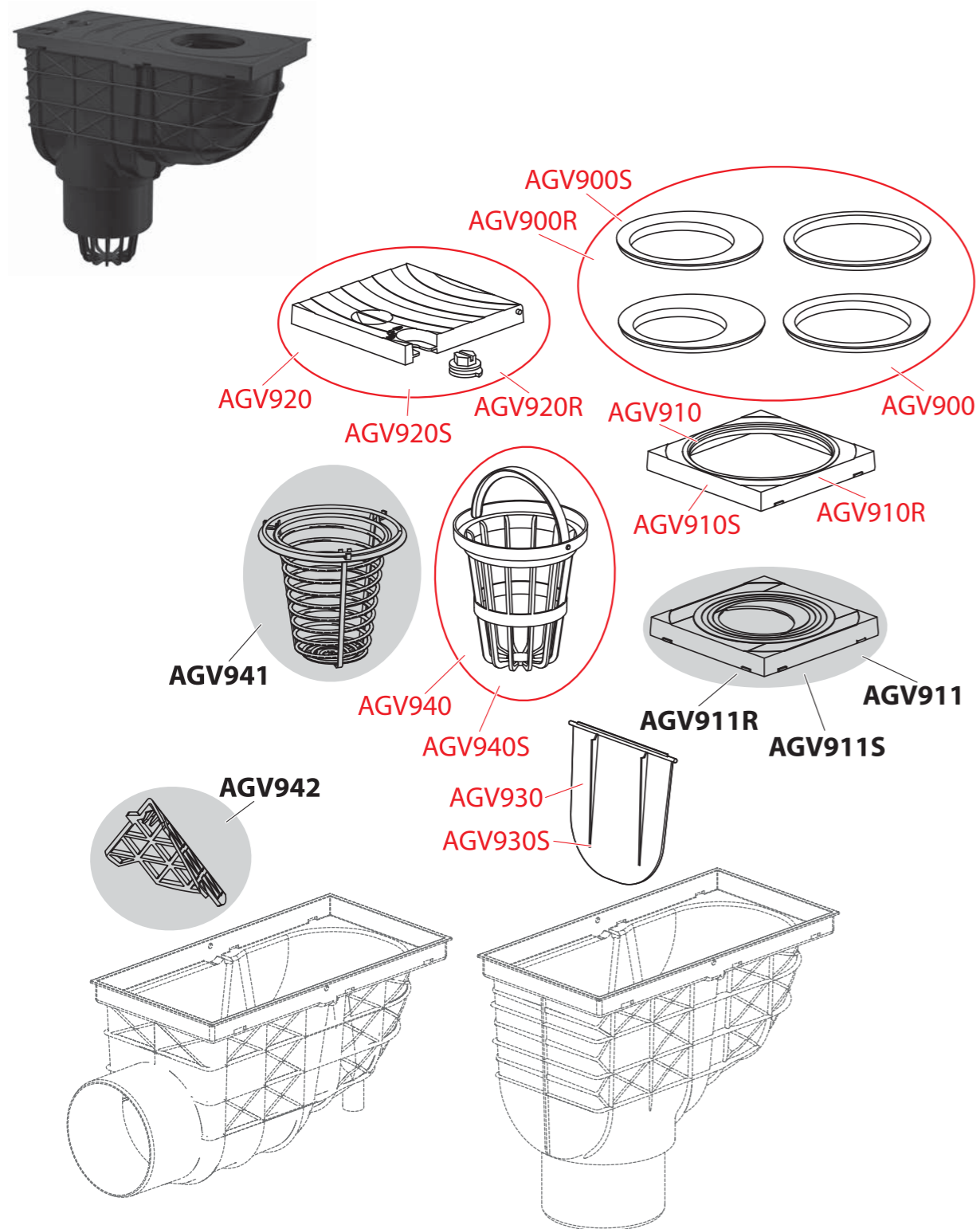
APV26, APV26C, APV10, APV11, APV10C, APV11C, APV12, APV13, APV12C, APV13C



Код
APV0003
APV0900
APV7000
S0736-ND

Код
S0741-ND
S0767-ND
S0876-ND

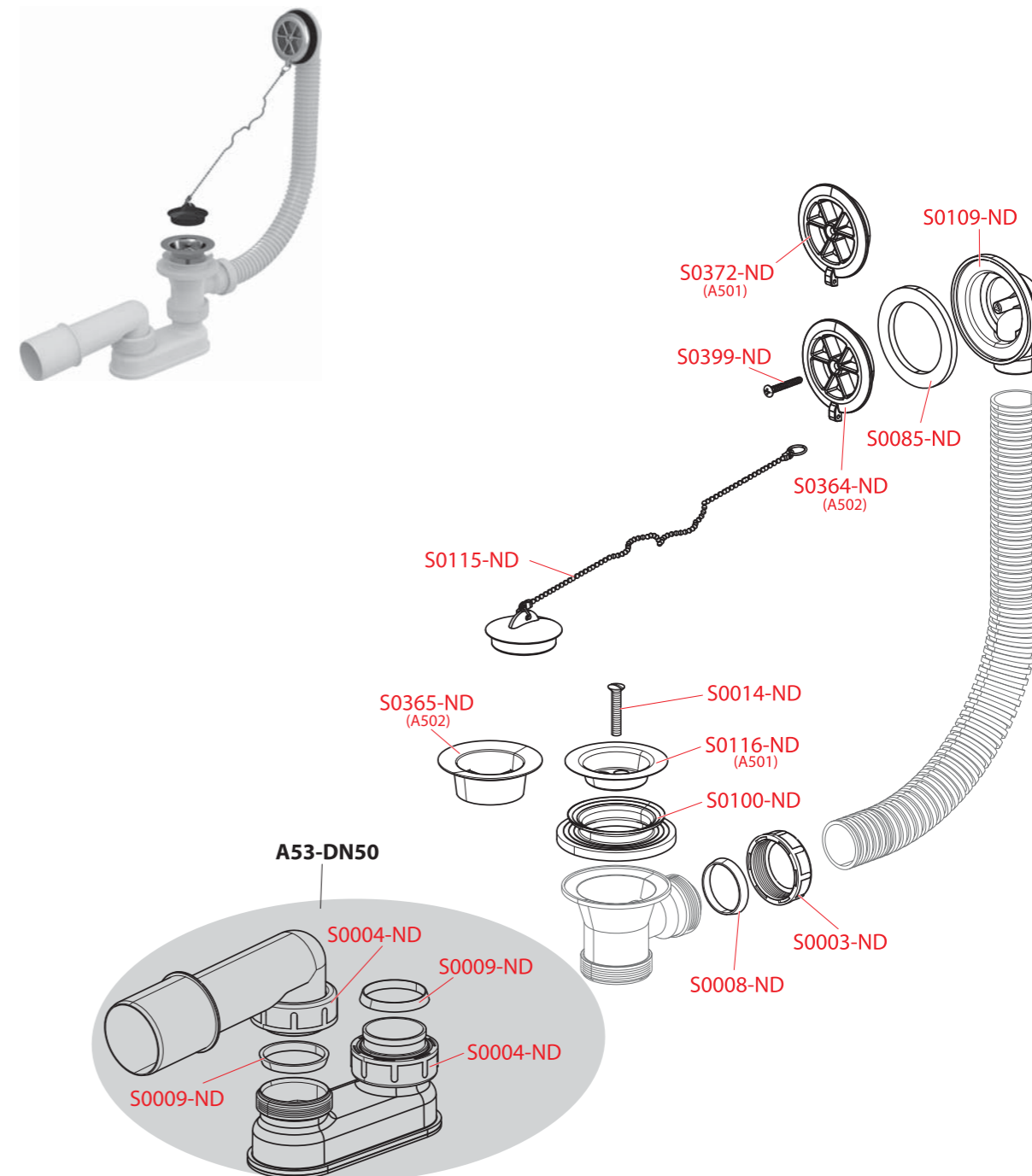
AGV1, AGV1S, AGV2, AGV2S, AGV3, AGV3S, AGV4, AGV4S



Код
AGV900
AGV900R
AGV900S
AGV910
AGV910R
AGV910S
AGV920

Код
AGV920R
AGV920S
AGV930
AGV930S
AGV940
AGV940S

A501, A502

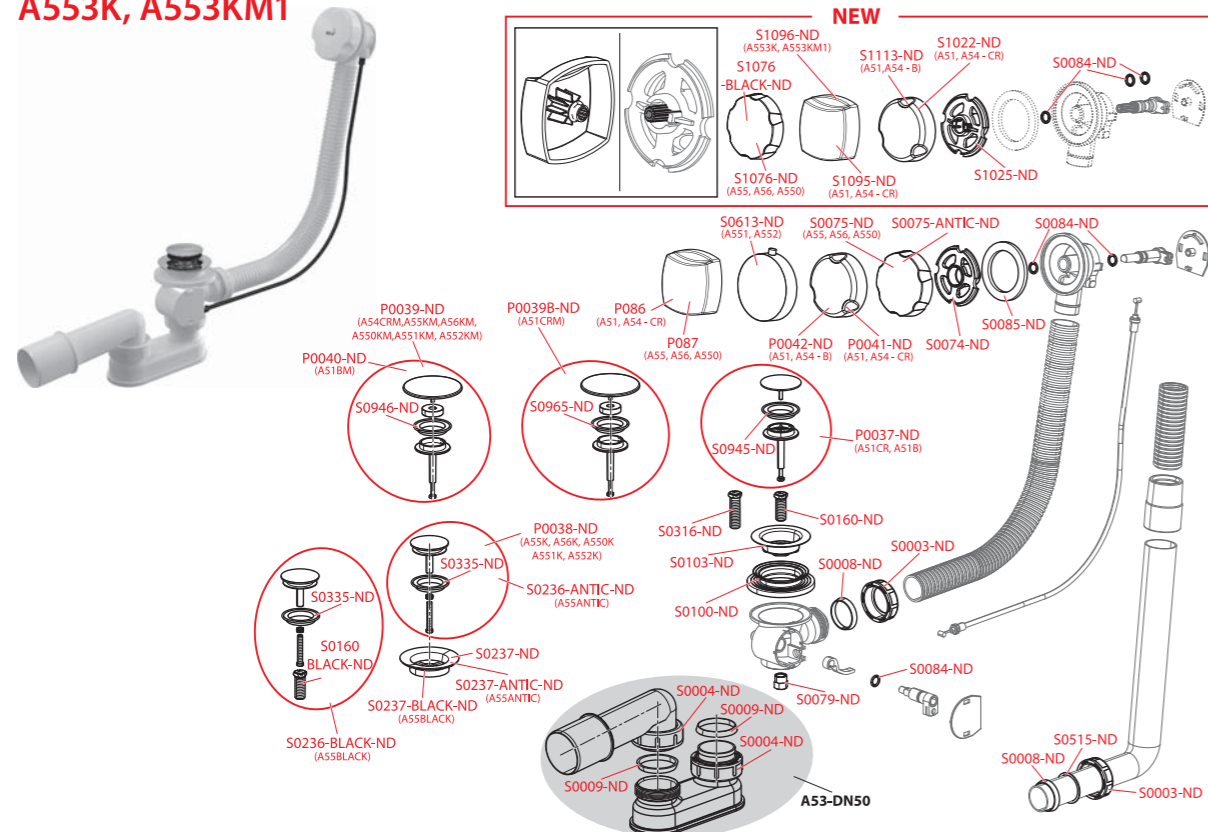


Код
S0003-ND
S0004-ND
S0008-ND
S0009-ND
S0014-ND
S0085-ND
S0100-ND

Код
S0109-ND
S0115-ND
S0116-ND
S0364-ND
S0365-ND
S0372-ND
S0399-ND

ДОПОЛНИТЕЛЬНЫЕ ПРИНАДЛЕЖНОСТИ
СКРЫТЫЕ СИСТЕМЫ ИНСТАЛЛЯЦИИ
АРМАТУРА
СИДЕНЬЯ ДЛЯ УНИТАЗА
ВОДООТВОДЯЩИЕ ЖЕЛОБА И ДРЕНАЖНЫЕ КАНАЛЫ
СЛИВНЫЕ ТРАПЫ

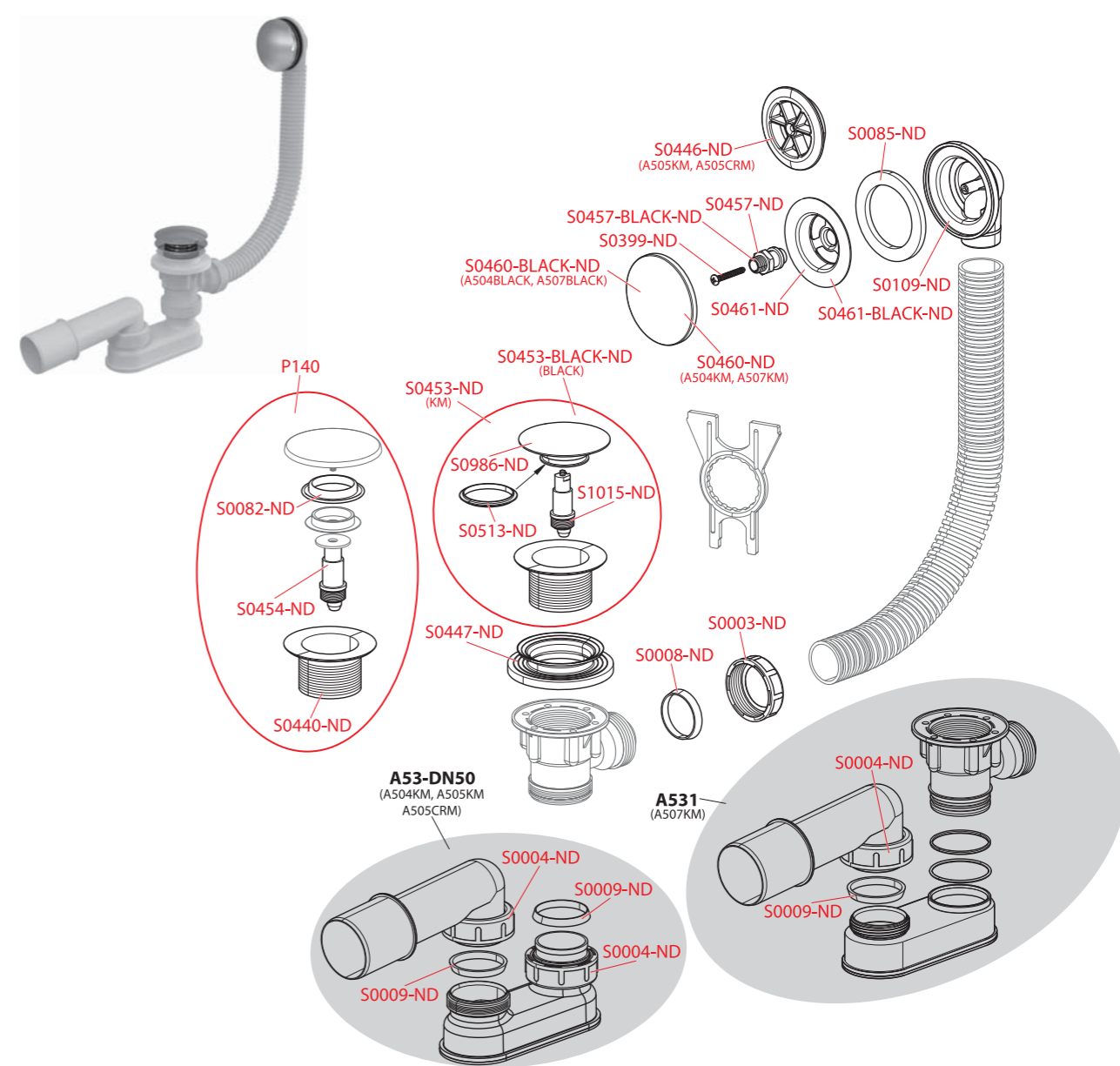
A51B, A51BM, A51CR, A51CRM, A54CR, A54CRM, A55K, A55ANTIC, A55BLACK, A55KM, A56K, A56KM, A550K, A550KM, A551K, A551KM, A552K, A552KM, A553K, A553KM1



Код
P0037-ND
P0038-ND
P0039-ND
P0039B-ND
P0040-ND
P0041-ND
P0042-ND
P064
P086
P087
S0003-ND
S0004-ND
S0008-ND
S0009-ND
S0074-ND
S0075-ND
S0075-ANTIC-ND
S0079-ND
S0082-ND
S0084-ND
S0085-ND
S0100-ND

Код
S0103-ND
S0160-ND
S0160-BLACK-ND
S0236-ANTIC-ND
S0236-BLACK-ND
S0237-ND
S0237-ANTIC-ND
S0237-BLACK-ND
S0316-ND
S0335-ND
S0515-ND
S0613-ND
S0945-ND
S0946-ND
S0965-ND
S1022-ND
S1025-ND
S1076-ND
S1076-BLACK-ND
S1095-ND
S1096-ND
S1113-ND

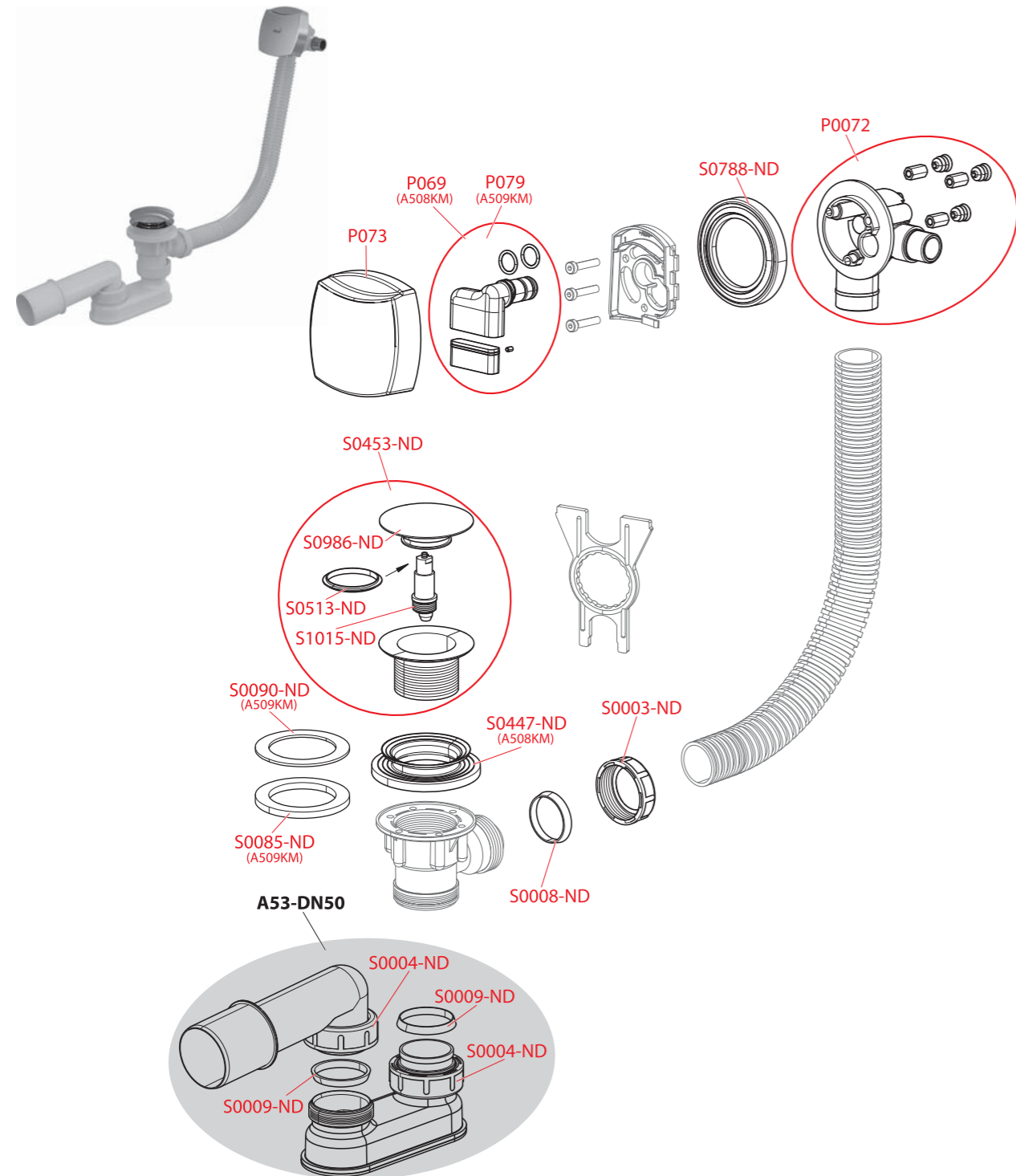
A504KM, A505CRM, A505KM, A507KM, A507BLACK



Код
P140
S0003-ND
S0004-ND
S0008-ND
S0009-ND
S0082-ND
S0085-ND
S0109-ND
S0399-ND
S0440-ND
S0446-ND
S0447-ND

Код
S0453-ND
S0453-BLACK-ND
S0454-ND
S0457-ND
S0457-BLACK-ND
S0460-ND
S0460-BLACK-ND
S0461-ND
S0461-BLACK-ND
S0513-ND
S0986-ND
S1015-ND

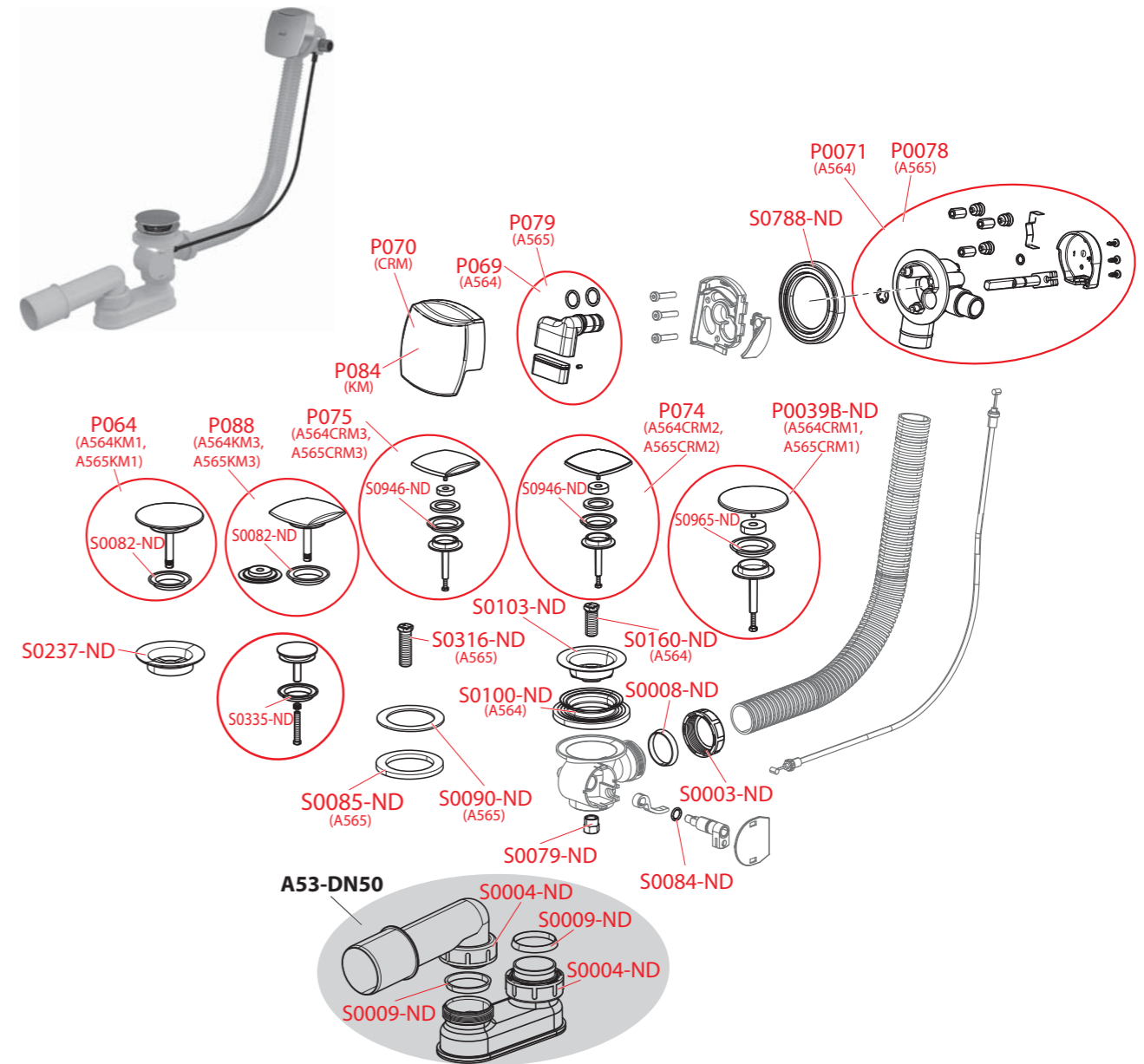
A508KM, A509KM



Код
P073
P069
P079
P0072
S0003-ND
S0004-ND
S0008-ND

Код
S0009-ND
S0447-ND
S0453-ND
S0513-ND
S0788-ND
S0986-ND
S1015-ND

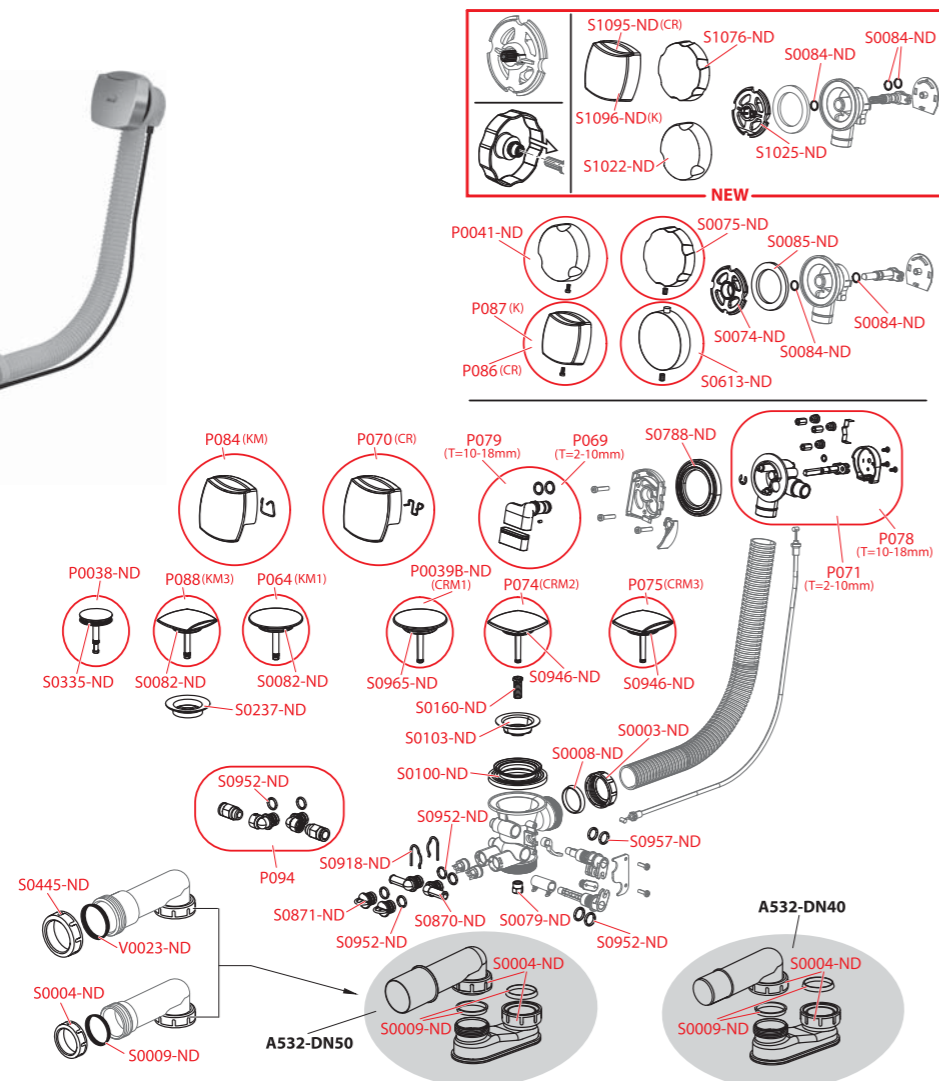
A564CRM1, A564CRM2, A564CRM3, A564KM1, A564KM3, A565CRM1, A565CRM2, A565CRM3, A565KM1, A565KM3



Код
P0039B-ND
P064
P069
P070
P0071
P074
P075
P078
P079
P084
P088
S0003-ND
S0004-ND
S0008-ND

Код
S0009-ND
S0079-ND
S0082-ND
S0084-ND
S0100-ND
S0103-ND
S0160-ND
S0237-ND
S0316-ND
S0335-ND
S0788-ND
S0946-ND
S0965-ND

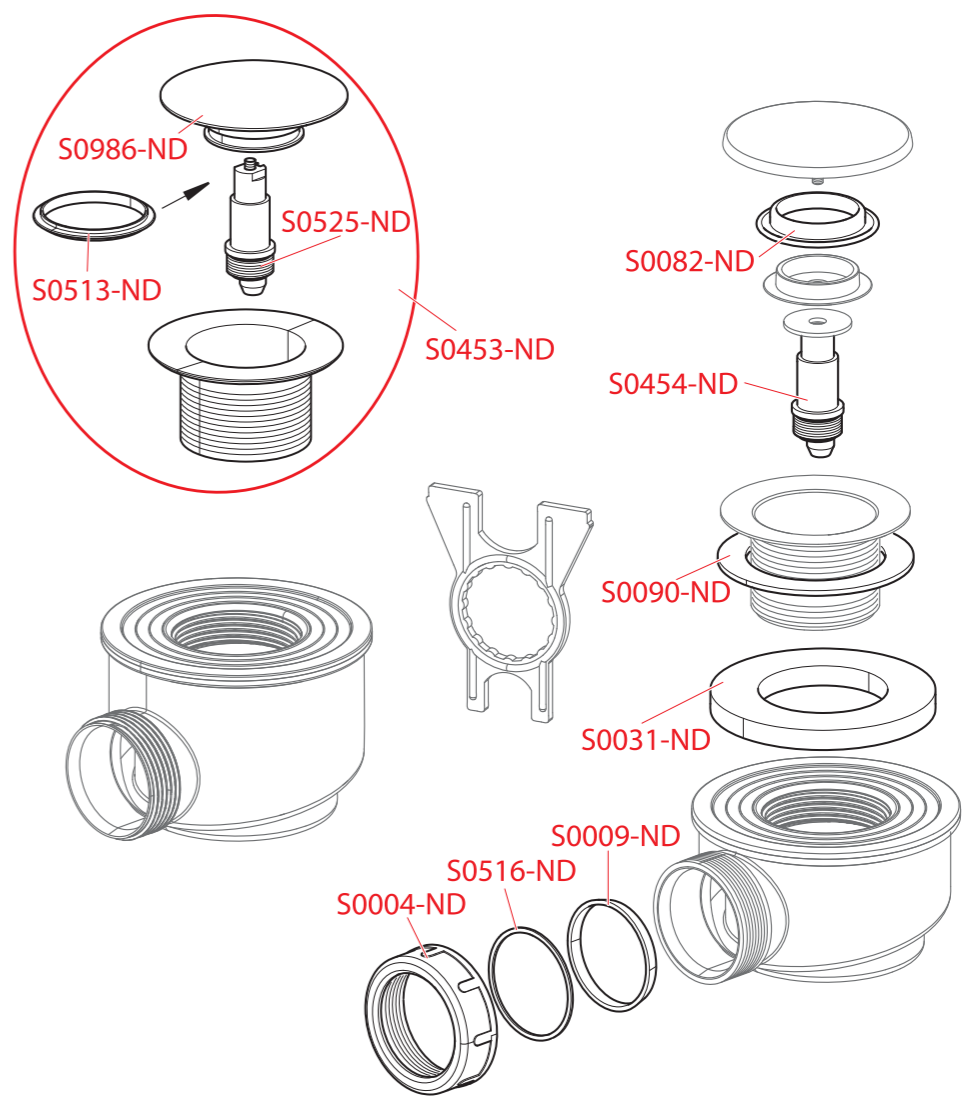
A566



Код
P0038-ND
P0039-ND
P0041-ND
P064
P069
P070
P0071
P074
P075
P078
P079
P084
P086
P087
P088
P094
S0003-ND
S0004-ND
S0008-ND
S0009-ND
S0075-ND
S0079-ND
S0082-ND

Код
S0084-ND
S0085-ND
S0100-ND
S0103-ND
S0160-ND
S0237-ND
S0316-ND
S0335-ND
S0445-ND
S0613-ND
S0788-ND
S0870-ND
S0871-ND
S0918-ND
S0946-ND
S0952-ND
S0975-ND
S1025-ND
S1076-ND
S1095-ND
S1096-ND
V0023-ND

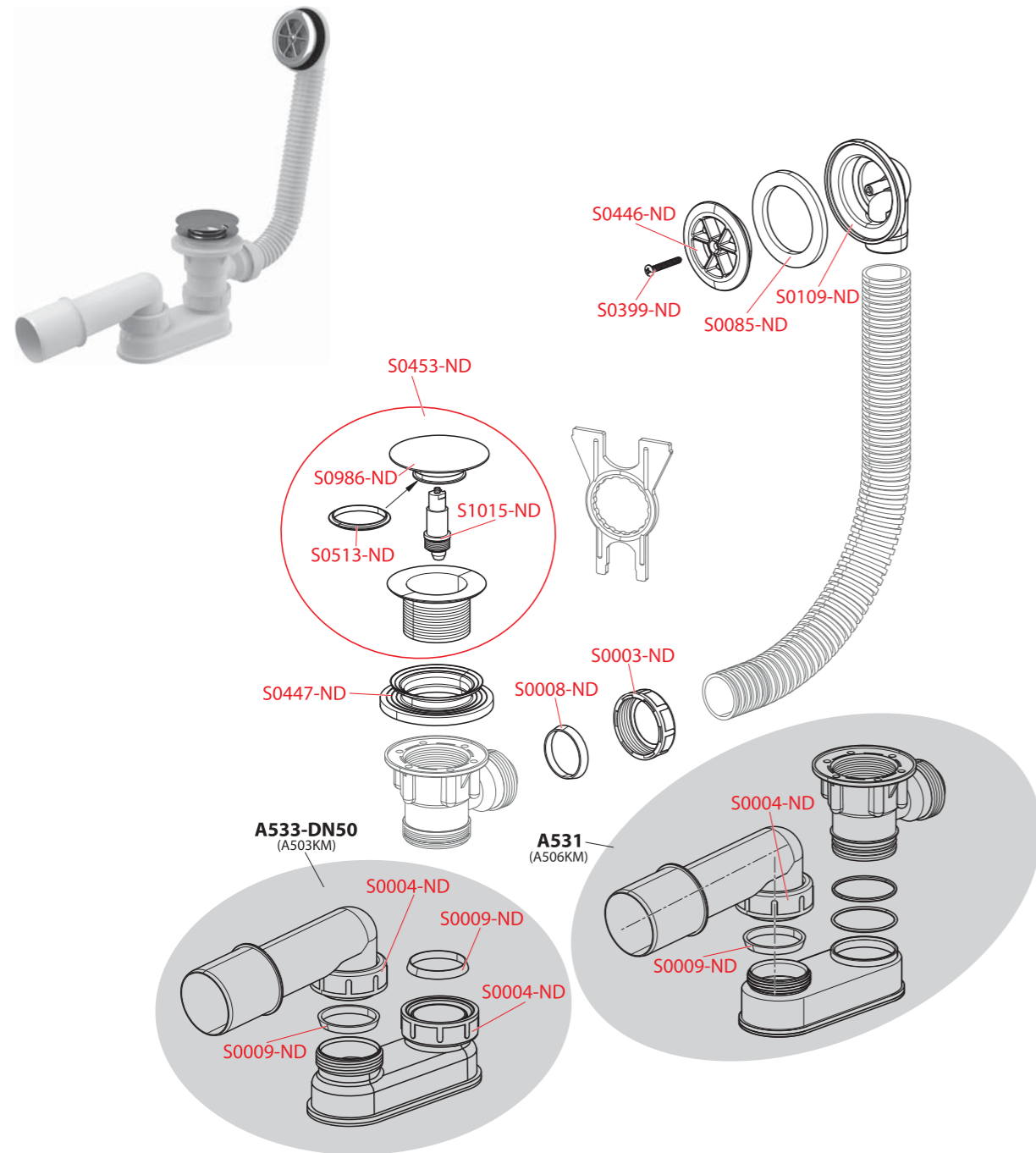
A465, A466, A476



Код
S0004-ND
S0009-ND
S0031-ND
S0082-ND
S0090-ND
S0453-ND

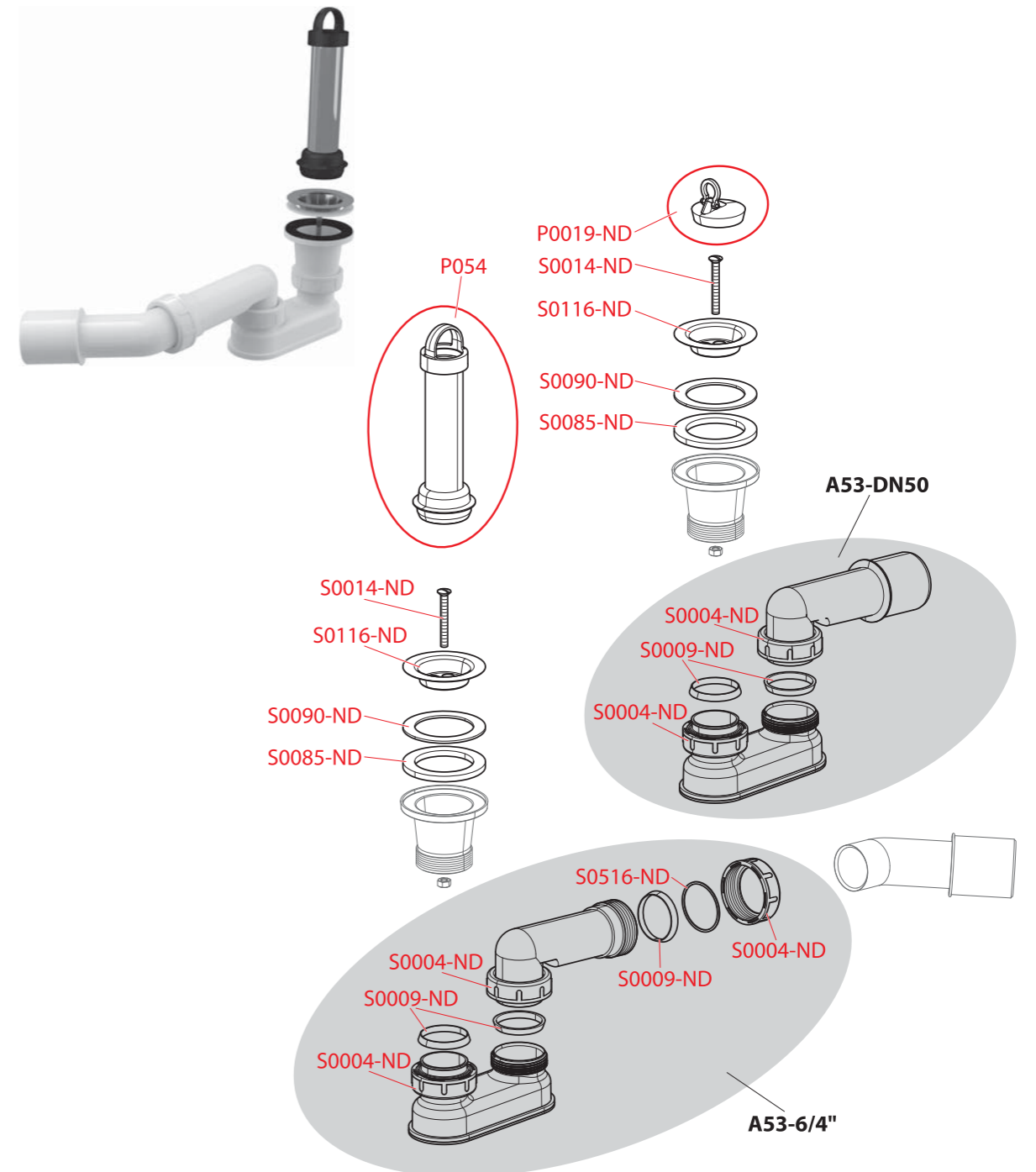
Код
S0454-ND
S0513-ND
S0516-ND
S0525-ND
S0986-ND

A503KM, A506KM



Код
S0003-ND
S0004-ND
S0008-ND
S0009-ND
S0085-ND
S0109-ND
S0399-ND
S0446-ND
S0447-ND
S0453-ND
S0513-ND
S0986-ND
S1015-ND

A461, A462



Код
P0019-ND
P054
S0004-ND
S0009-ND
S0014-ND
S0085-ND
S0090-ND
S0116-ND
S0516-ND

ДОПОЛНИТЕЛЬНЫЕ
ПРИНАДЛЕЖНОСТИ

СКРЫТЫЕ СИСТЕМЫ
ИНСТАЛЛЯЦИИ

АРМАТУРА

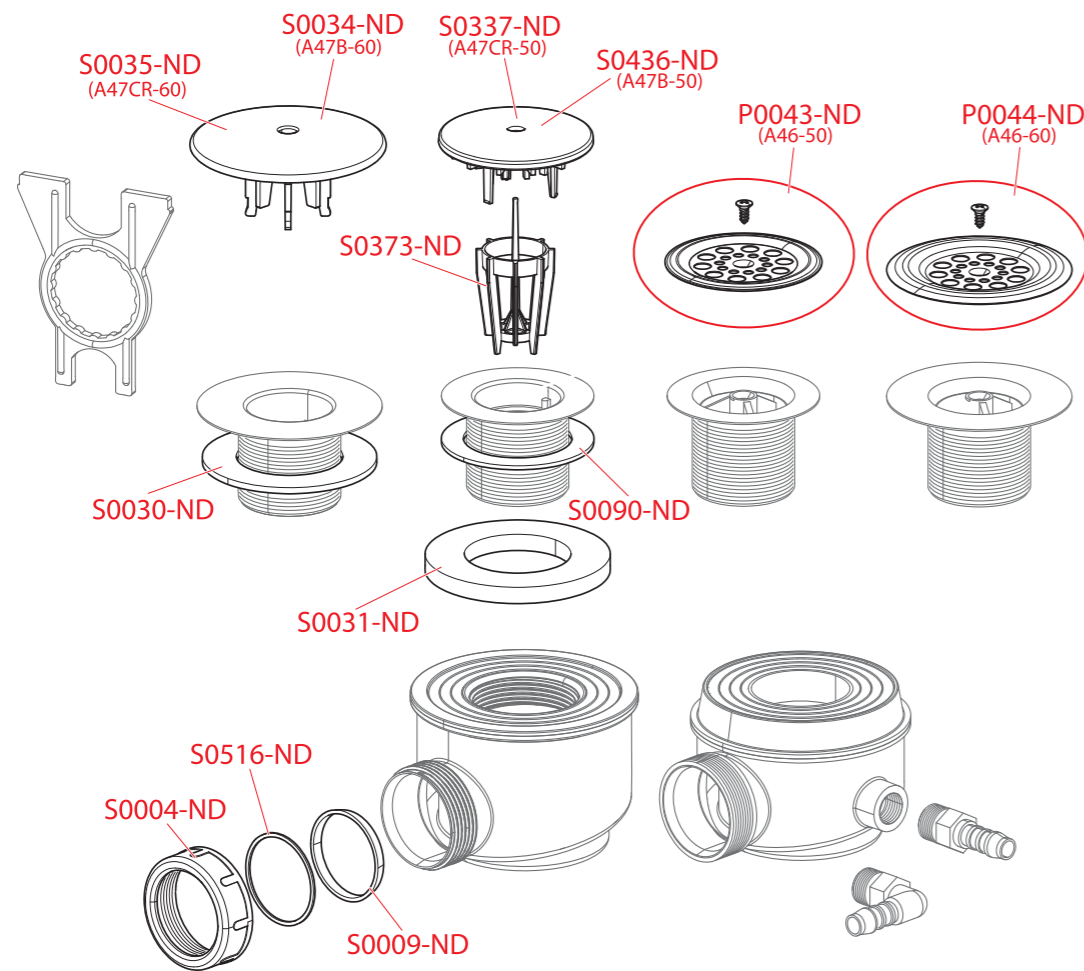
СИДЕНЬЯ ДЛЯ УНИТАЗА

ВОДОУВОДЯЩИЕ ЖЕЛОБА
И ДРЕНАЖНЫЕ КАНАЛЫ

СЛИВНЫЕ ТРАПЫ

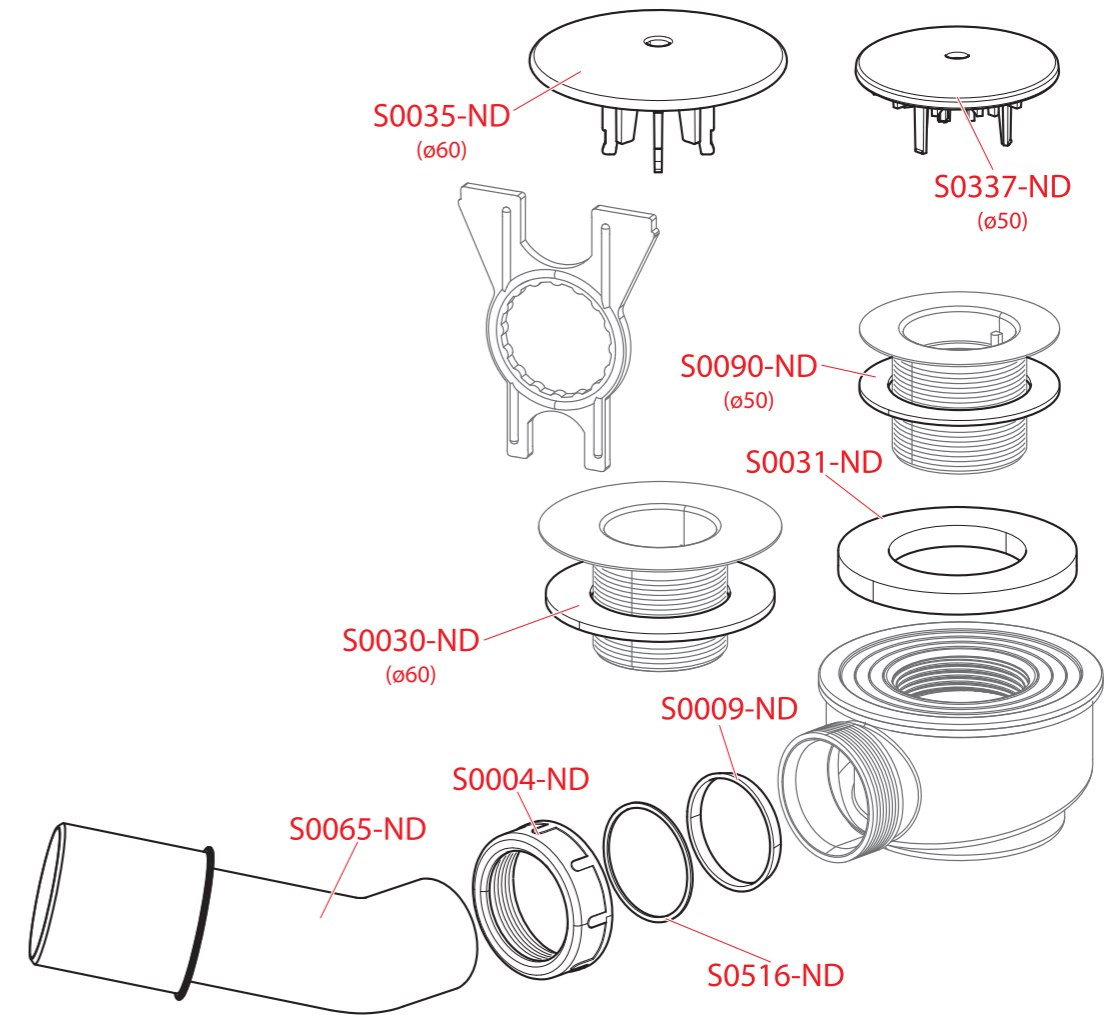
СИФОНЫ

A46, A47B, A47CR



Код
P0043-ND
P0044-ND
S0004-ND
S0009-ND
S0030-ND
S0031-ND
S0034-ND
S0035-ND
S0090-ND
S0337-ND
S0373-ND
S0436-ND
S0516-ND

A471CR



Код
S0004-ND
S0009-ND
S0030-ND
S0031-ND
S0035-ND
S0065-ND
S0090-ND
S0337-ND
S0516-ND

ДОПОЛНИТЕЛЬНЫЕ
ПРИНАДЛЕЖНОСТИ

СКРЫТЫЕ СИСТЕМЫ
ИНСТАЛЛЯЦИИ

АРМАТУРА

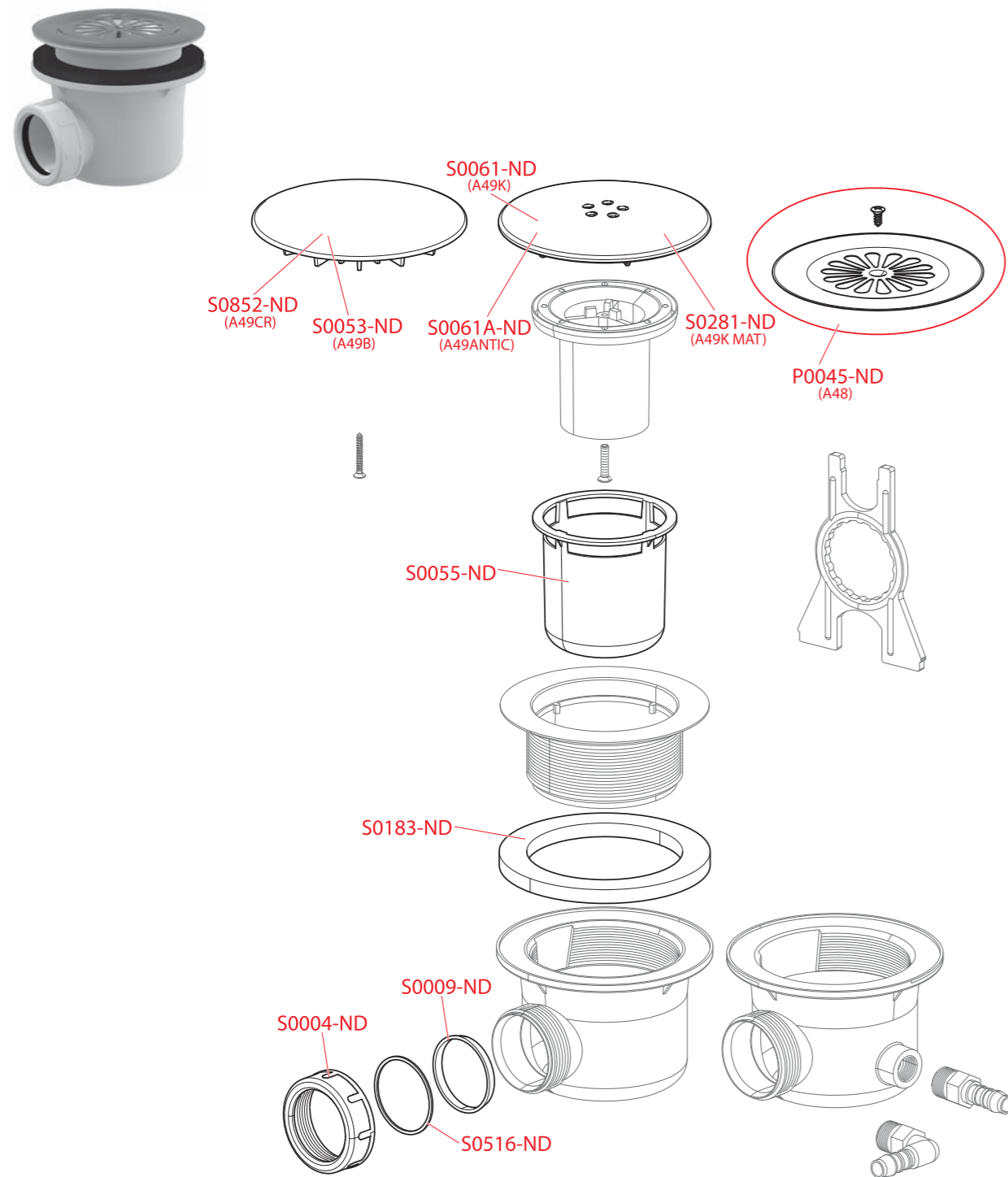
СИДЕНЬЯ ДЛЯ УНИТАЗА

ВОДОУВОДЯЩИЕ ЖЕЛОБА
И ДРЕНАЖНЫЕ КАНАЛЫ

СЛИВНЫЕ ТРАПЫ

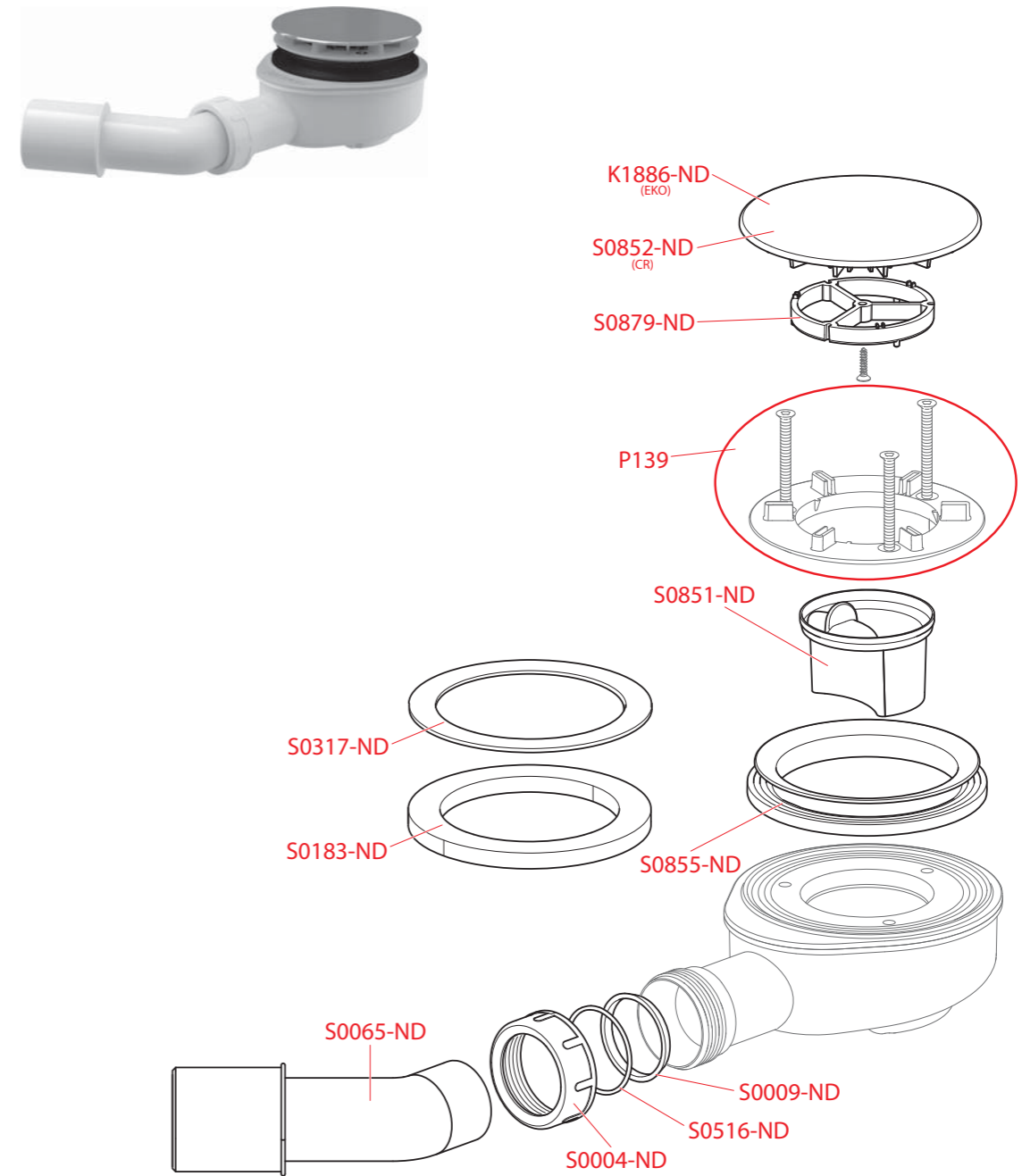
СИФОНЫ

A48, A49ANTIC, A49B, A49CR, A49K, A49K MAT



Код
P0045-ND
S0004-ND
S0009-ND
S0053-ND
S0055-ND
S0061-ND
S0061A-ND
S0183-ND
S0281-ND
S0516-ND
S0852-ND

A491CR, A492CR



Код
K1886-ND
P139
S0004-ND
S0009-ND
S0065-ND
S0183-ND
S0317-ND
S0516-ND
S0851-ND
S0852-ND
S0855-ND
S0879-ND

ДОПОЛНИТЕЛЬНЫЕ ПРИНАДЛЕЖНОСТИ

СКРЫТЫЕ СИСТЕМЫ ИНСТАЛЛЯЦИИ

АРМАТУРА

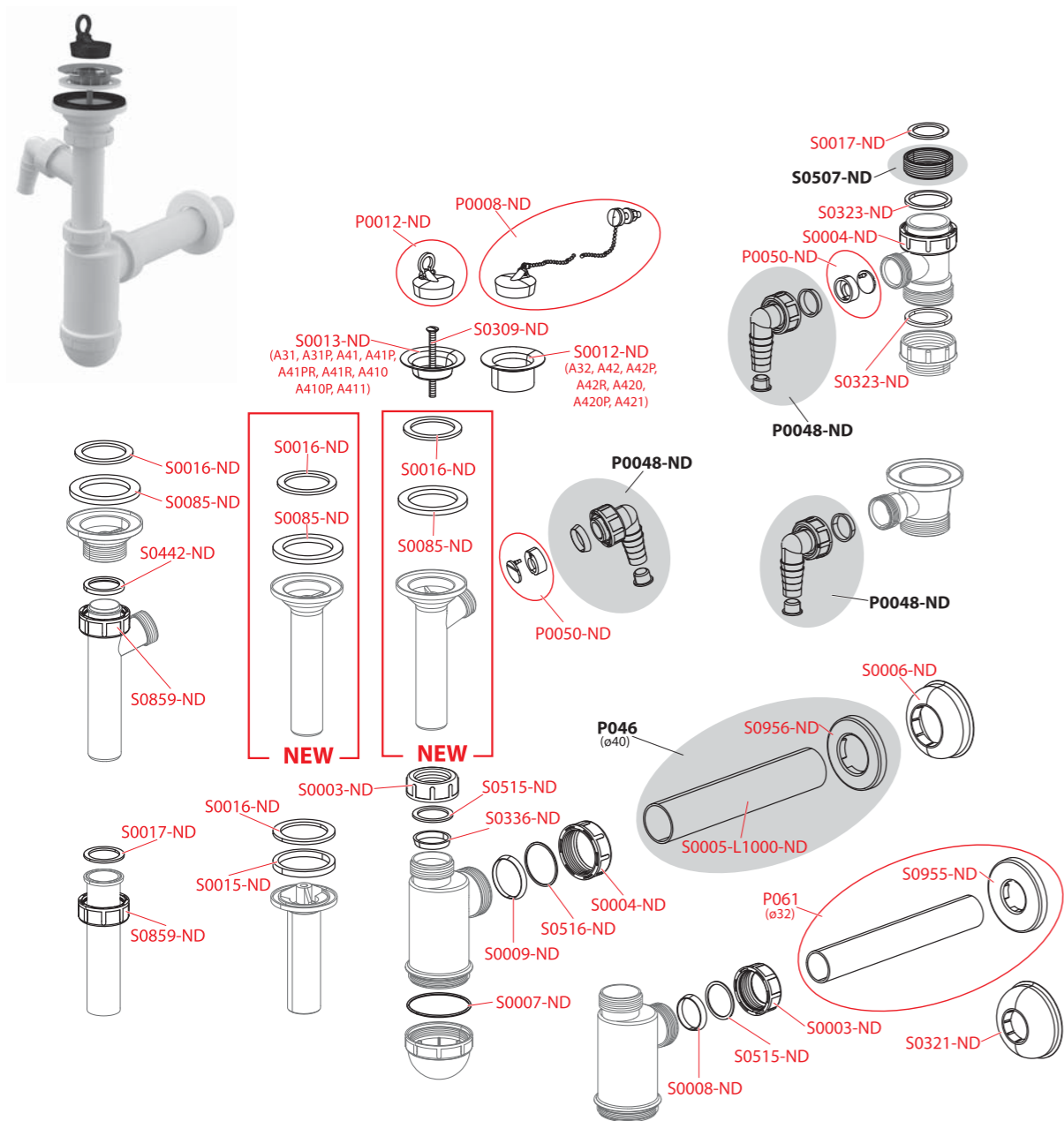
СИДЕНЬЯ ДЛЯ УНИТАЗА

ВОДОСВОДЯЩИЕ ЖЕЛОБА И ДРЕНАЖНЫЕ КАНАЛЫ

СЛИВНЫЕ ТРАПЫ

СИФОНЫ

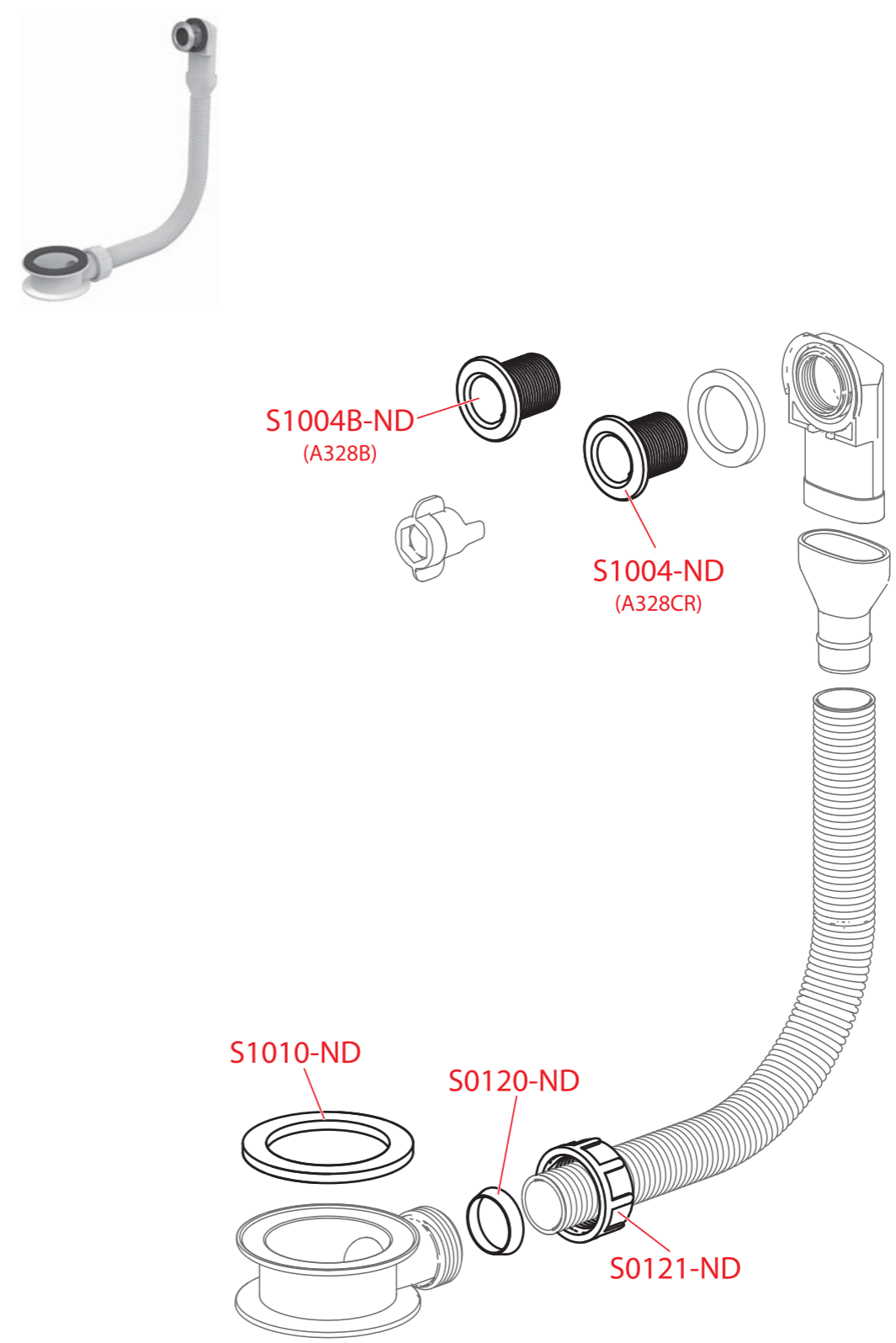
A31, A32, A31P, A300, A41, A41P, A41PR, A41R, A410, A410P, A411, A42, A42P, A42R, A420, A420P, A421, A43, A43P, A430, A430P



Код
P0008-ND
P0012-ND
P0050-ND
P061
S0003-ND
S0004-ND
S0005-L1000-ND
S0006-ND
S0007-ND
S0008-ND
S0009-ND
S0012-ND
S0013-ND
S0015-ND

Код
S0016-ND
S0017-ND
S0085-ND
S0309-ND
S0321-ND
S0323-ND
S0336-ND
S0442-ND
S0515-ND
S0516-ND
S0859-ND
S0955-ND
S0956-ND

A328B, A328CR



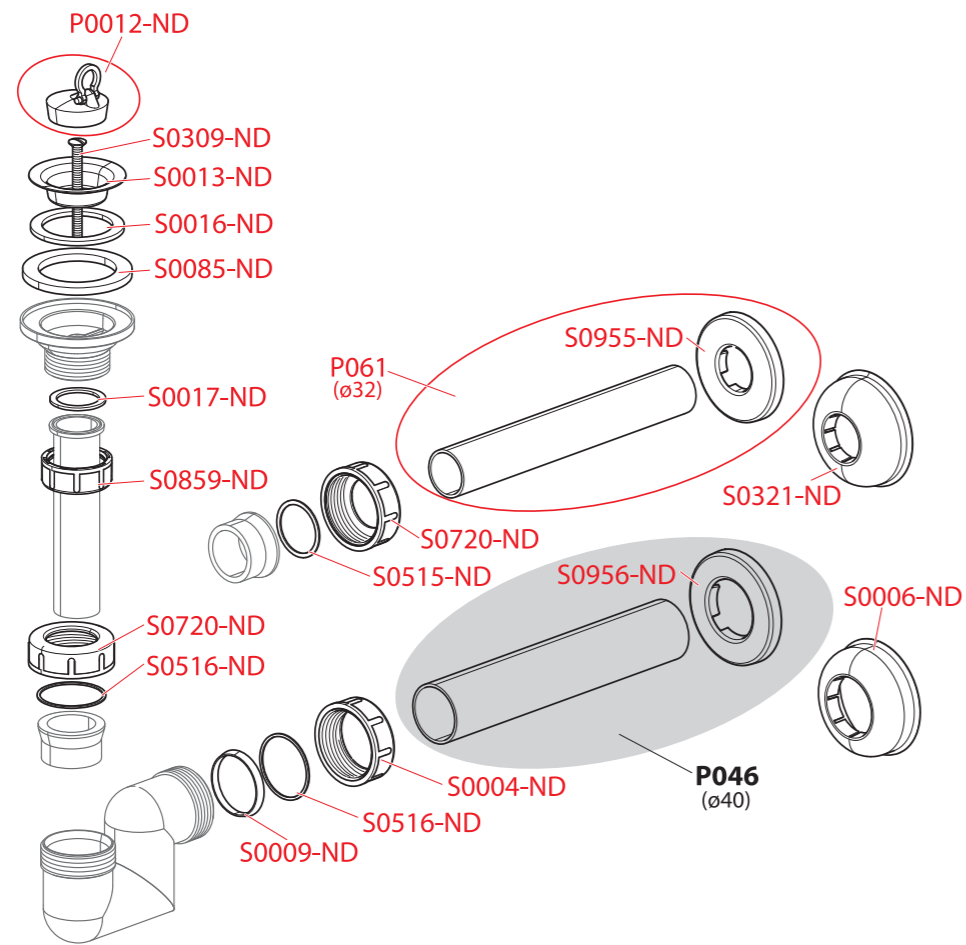
Код
S0120-ND
S0121-ND
S1004-ND
S1004B-ND
S1010-ND

Alca PLAST® Взрыв-схемы продукции 2018/2019

ДОПОЛНИТЕЛЬНЫЕ ПРИНАДЛЕЖНОСТИ
 СКРЫТЫЕ СИСТЕМЫ ИНСТАЛЛЯЦИИ
 АРМАТУРА
 СИДЕНЬЯ ДЛЯ УНИТАЗА
 ВОДОУВОДИЩИЕ ЖЕЛОБА И ДРЕНАЖНЫЕ КАНАЛЫ
 СЛИВНЫЕ ТРАПЫ

СИФОНЫ

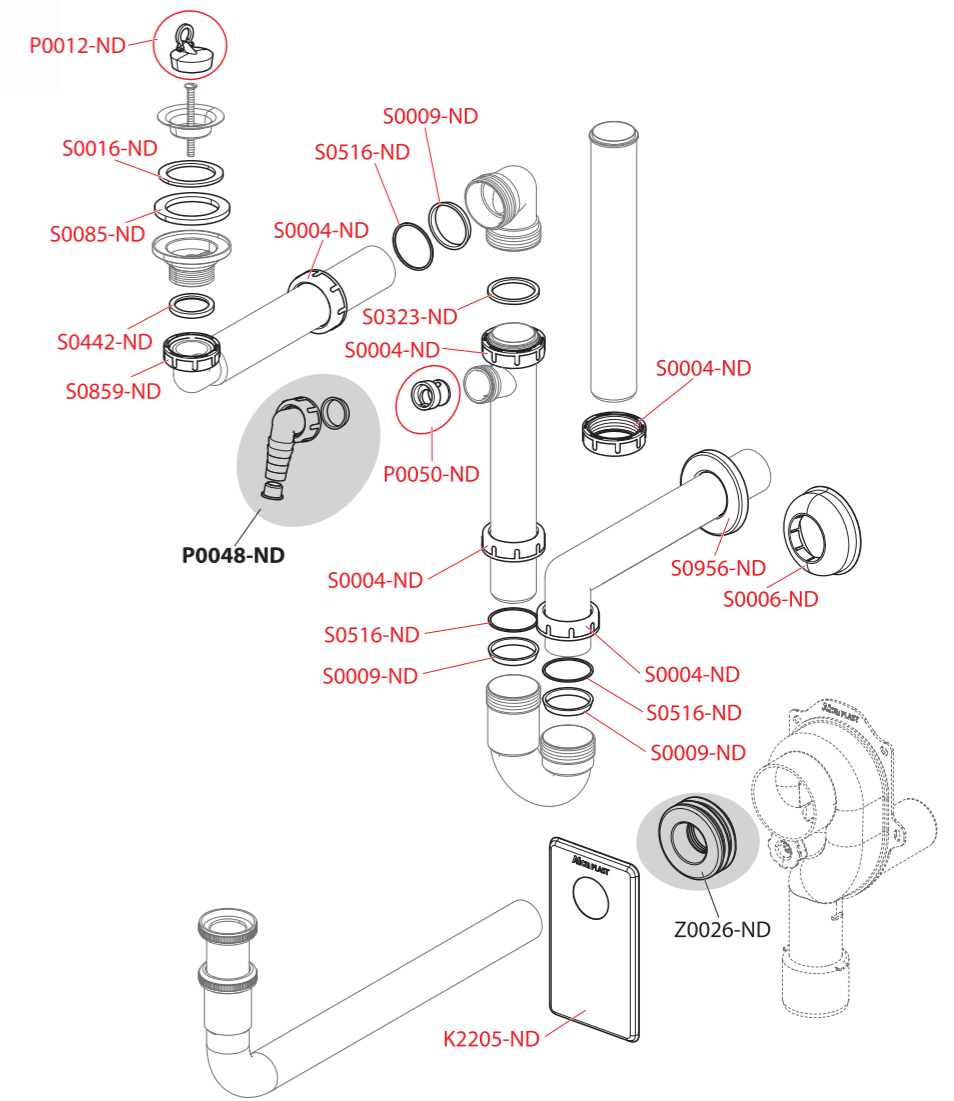
A412, A45F



Код
P0012-ND
P061
S0004-ND
S0006-ND
S0009-ND
S0013-ND
S0016-ND
S0017-ND
S0085-ND

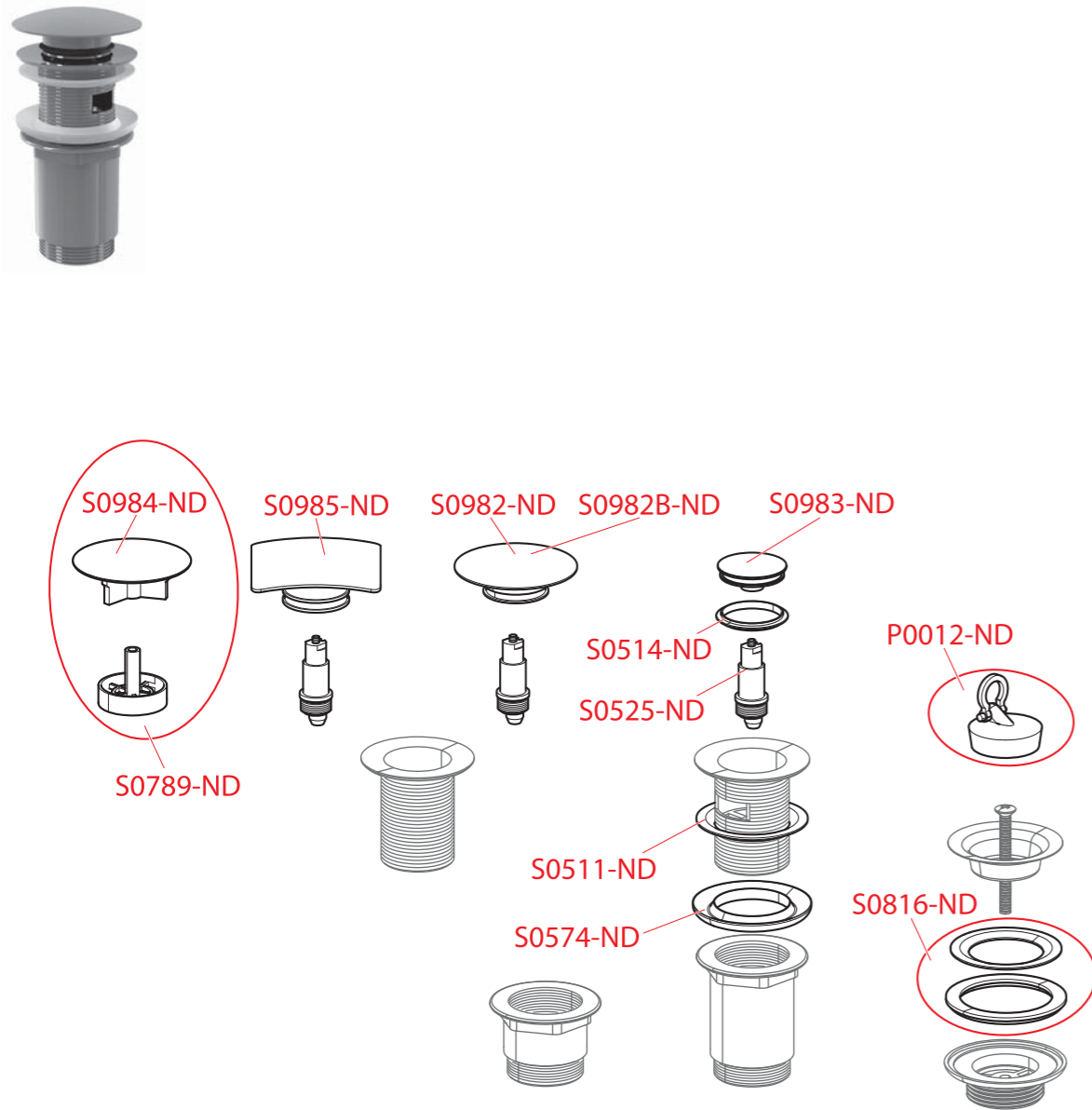
Код
S0309-ND
S0321-ND
S0515-ND
S0516-ND
S0720-ND
S0859-ND
S0955-ND
S0956-ND

A413, A434, A872, A872P



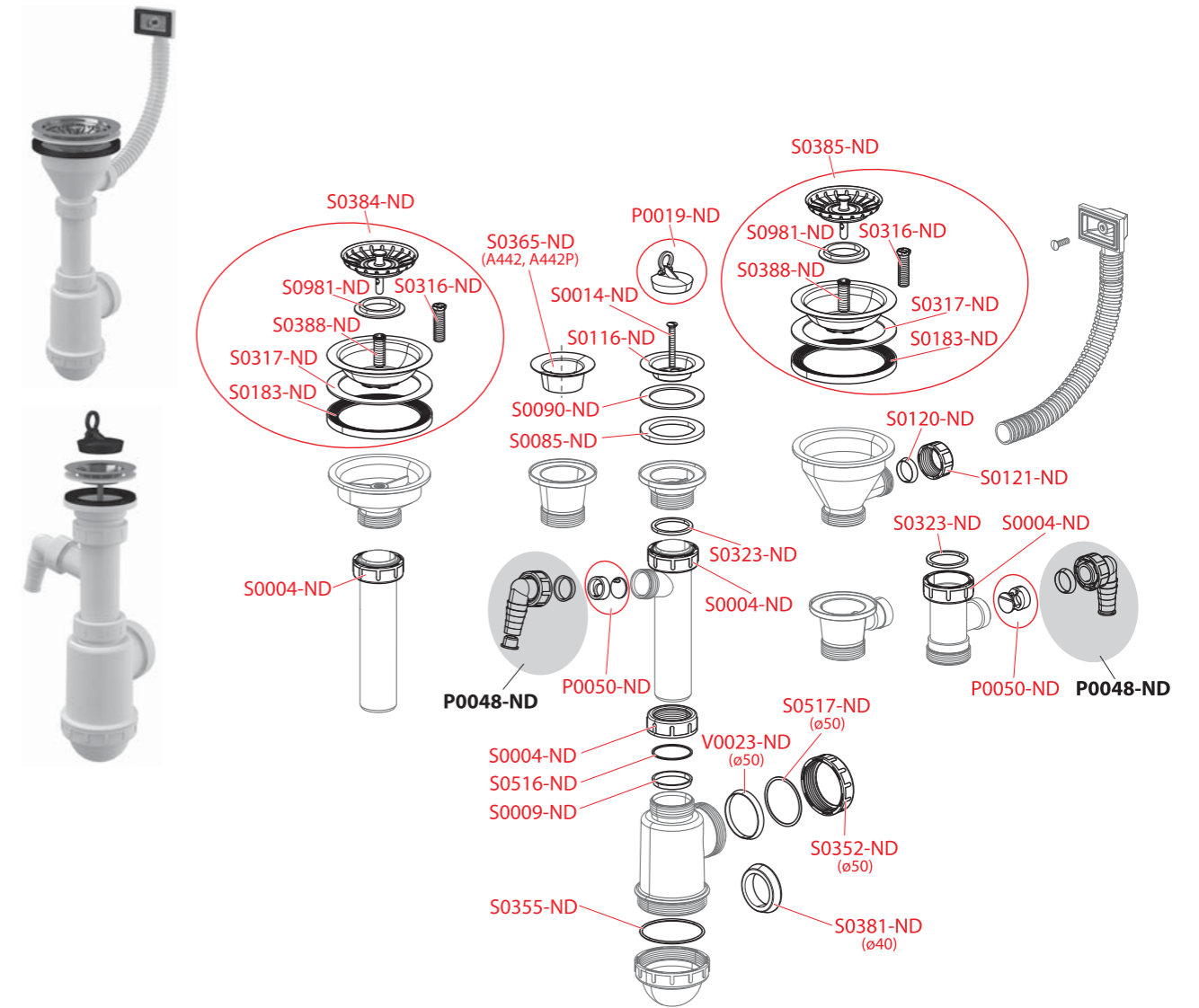
Код
P0012-ND
P0050-ND
S0004-ND
S0006-ND
S0009-ND
S0016-ND
S0085-ND
S0323-ND
S0442-ND
S0516-ND
S0859-ND
S0956-ND

A39, A390, A391, A392, A392ANTIC, A392B, A393, A394, A395, A395B, A396, A439



Код
P0012-ND
S0511-ND
S0514-ND
S0525-ND
S0574-ND
S0789-ND
S0816-ND
S0982-ND
S0982B-ND
S0983-ND
S0984-ND
S0985-ND

A33, A33P, A34, A37, A38, A331, A441, A441P, A442, A442P, A443, A443P, A444, A444P, A446, A446P, A447, A447P

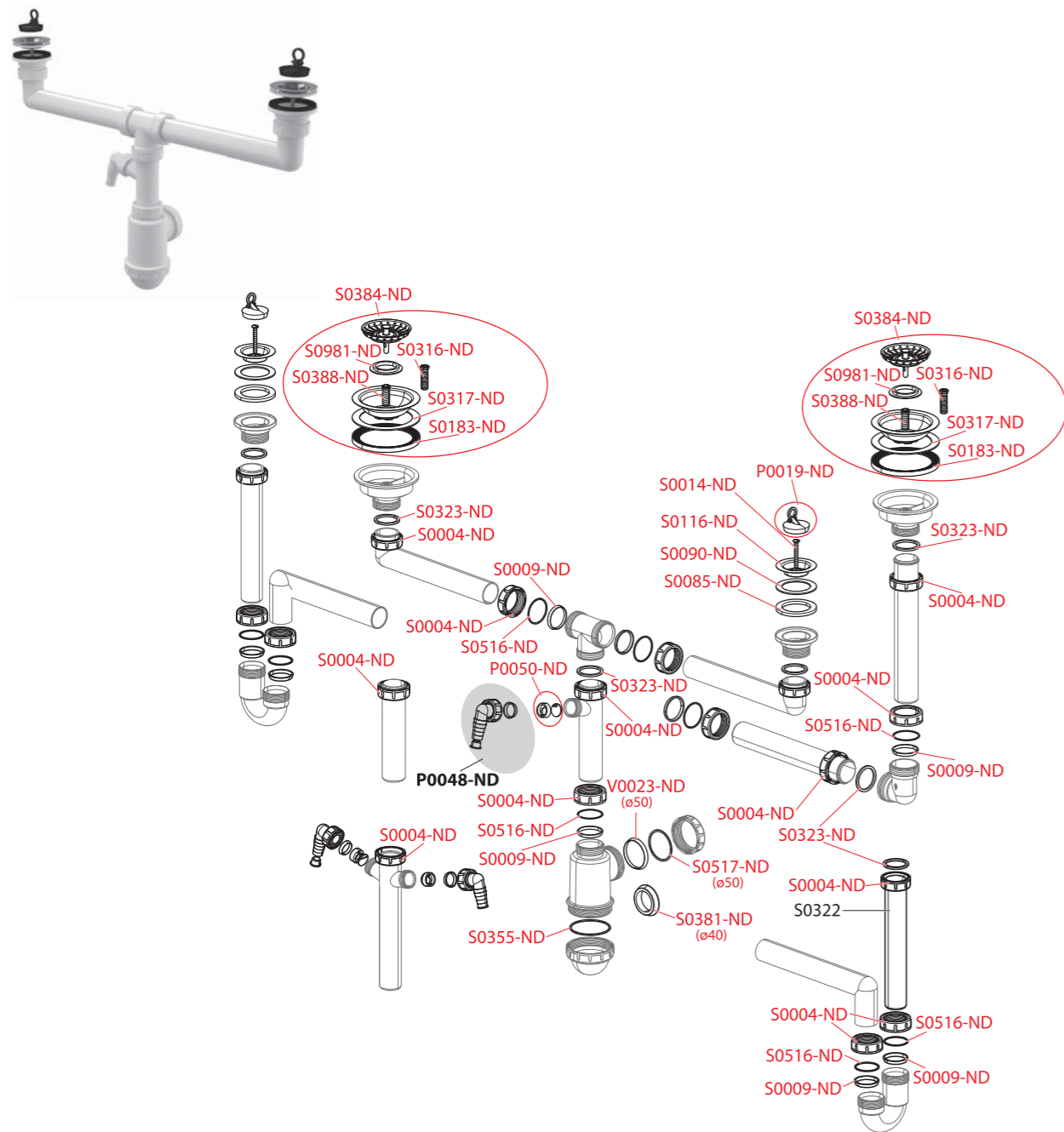


Код
P0019-ND
P0050-ND
S0004-ND
S0009-ND
S0014-ND
S0085-ND
S0090-ND
S0116-ND
S0120-ND
S0121-ND
S0183-ND
S0316-ND
S0317-ND

Код
S0323-ND
S0352-ND
S0355-ND
S0365-ND
S0381-ND
S0384-ND
S0385-ND
S0388-ND
S0516-ND
S0517-ND
S0981-ND
V0023-ND

ДОПОЛНИТЕЛЬНЫЕ ПРИНАДЛЕЖНОСТИ
СКРЫТЫЕ СИСТЕМЫ ИНСТАЛЛЯЦИИ
АРМАТУРА
СИДЕНЬЯ ДЛЯ УНИТАЗА
ВОДОУВОДИЩИЕ ЖЕЛОБА И ДРЕНАЖНЫЕ КАНАЛЫ
СЛИВНЫЕ ТРАПЫ

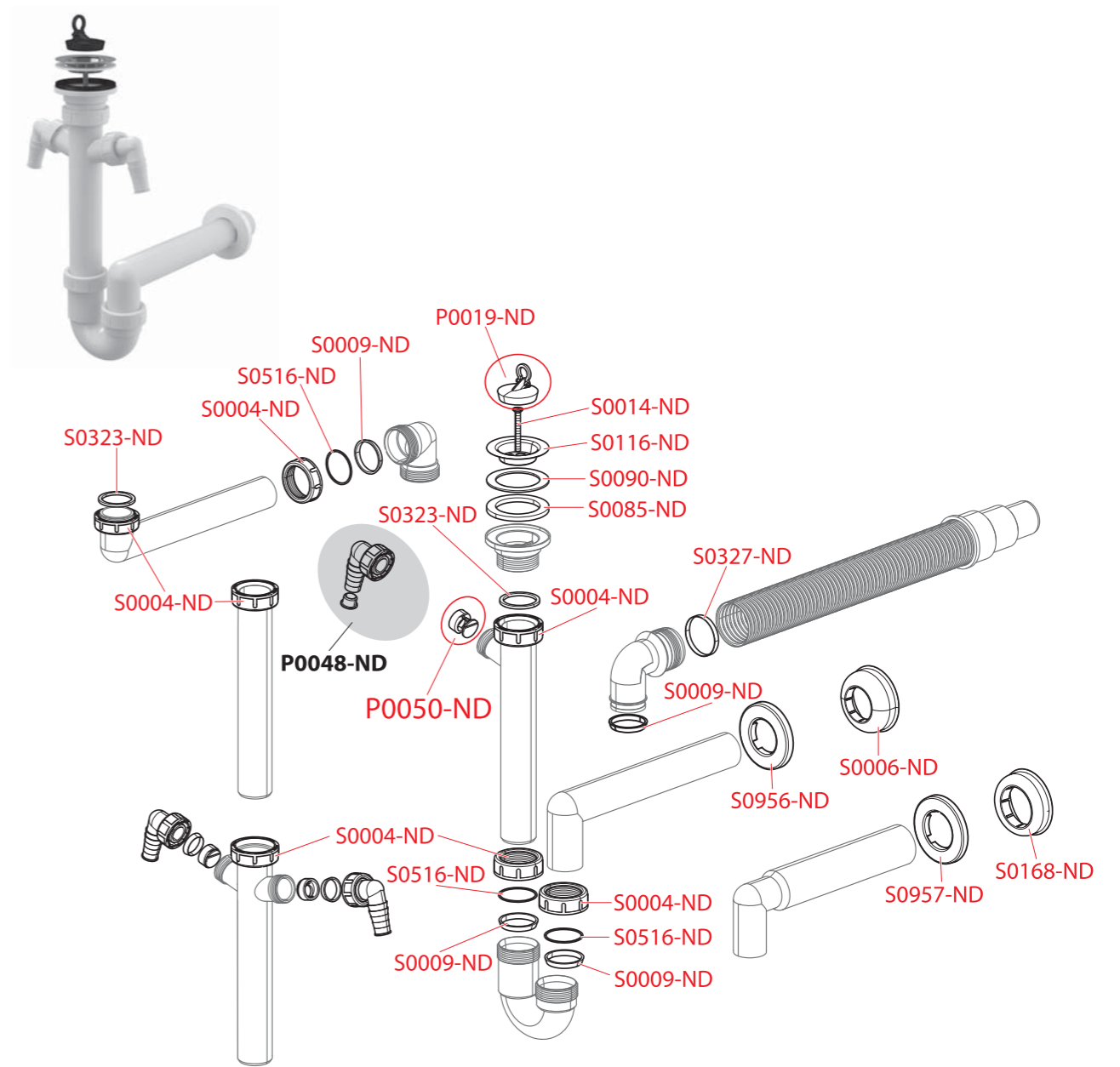
A448, A448P, A449, A449P, A453P, A454P, A8000



Код
P0019-ND
P0050-ND
S0004-ND
S0009-ND
S0014-ND
S0085-ND
S0090-ND
S0116-ND
S0183-ND
S0316-ND

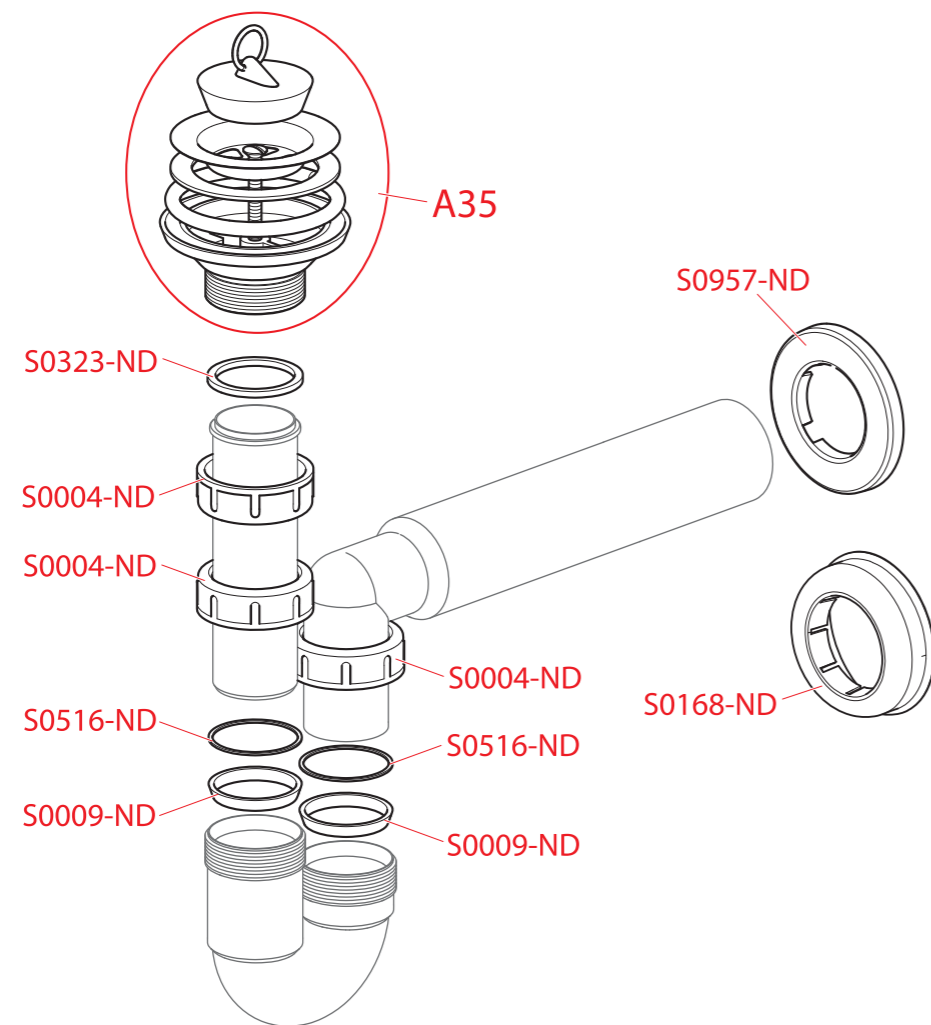
Код
S0317-ND
S0323-ND
S0355-ND
S0381-ND
S0384-ND
S0388-ND
S0516-ND
S0517-ND
S0981-ND
V0023-ND

A80, A81, A82, A83, A84, A800, A810, A820, A830, A840, A870, A870P, A44M



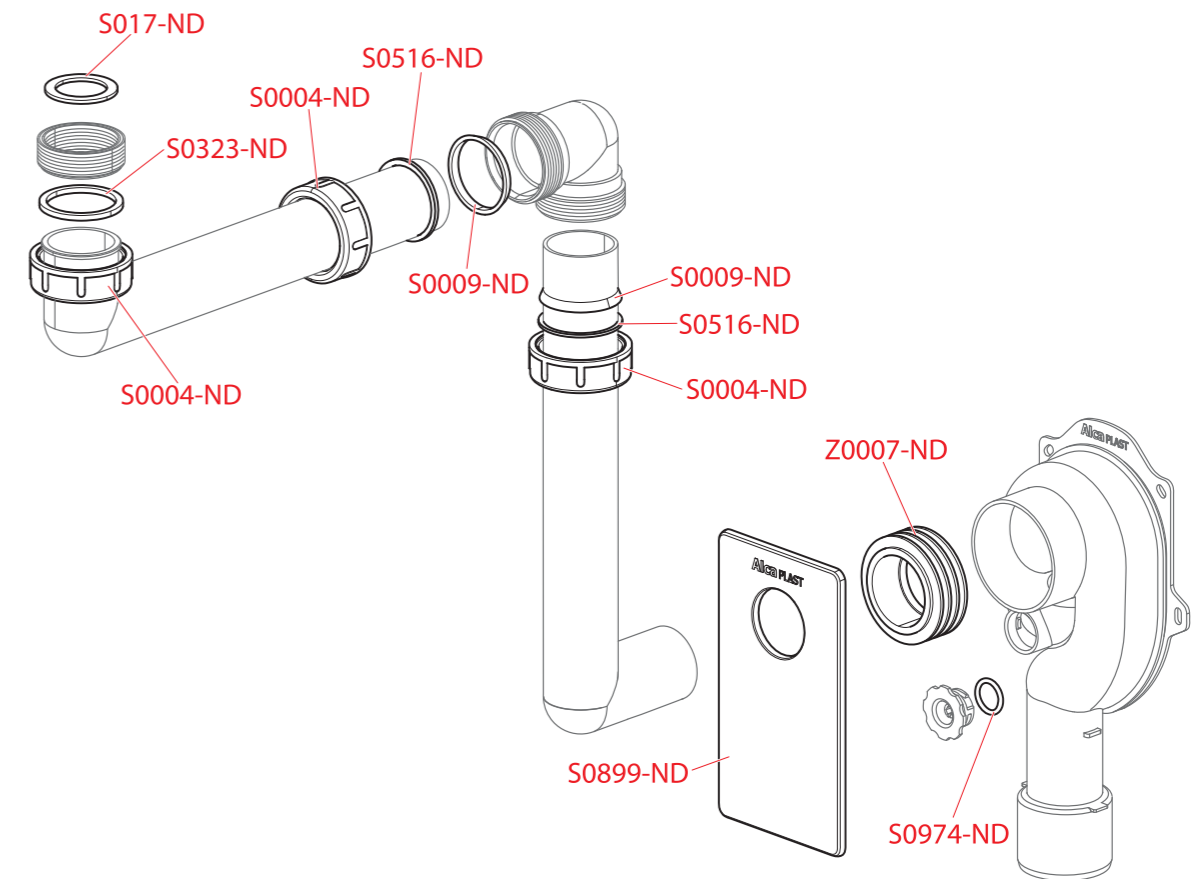
Код
P0019-ND
P0050-ND
S0004-ND
S0006-ND
S0009-ND
S0014-ND
S0085-ND
S0090-ND
S0116-ND
S0168-ND
S0323-ND
S0327-ND
S0516-ND
S0956-ND
S0957-ND

A464



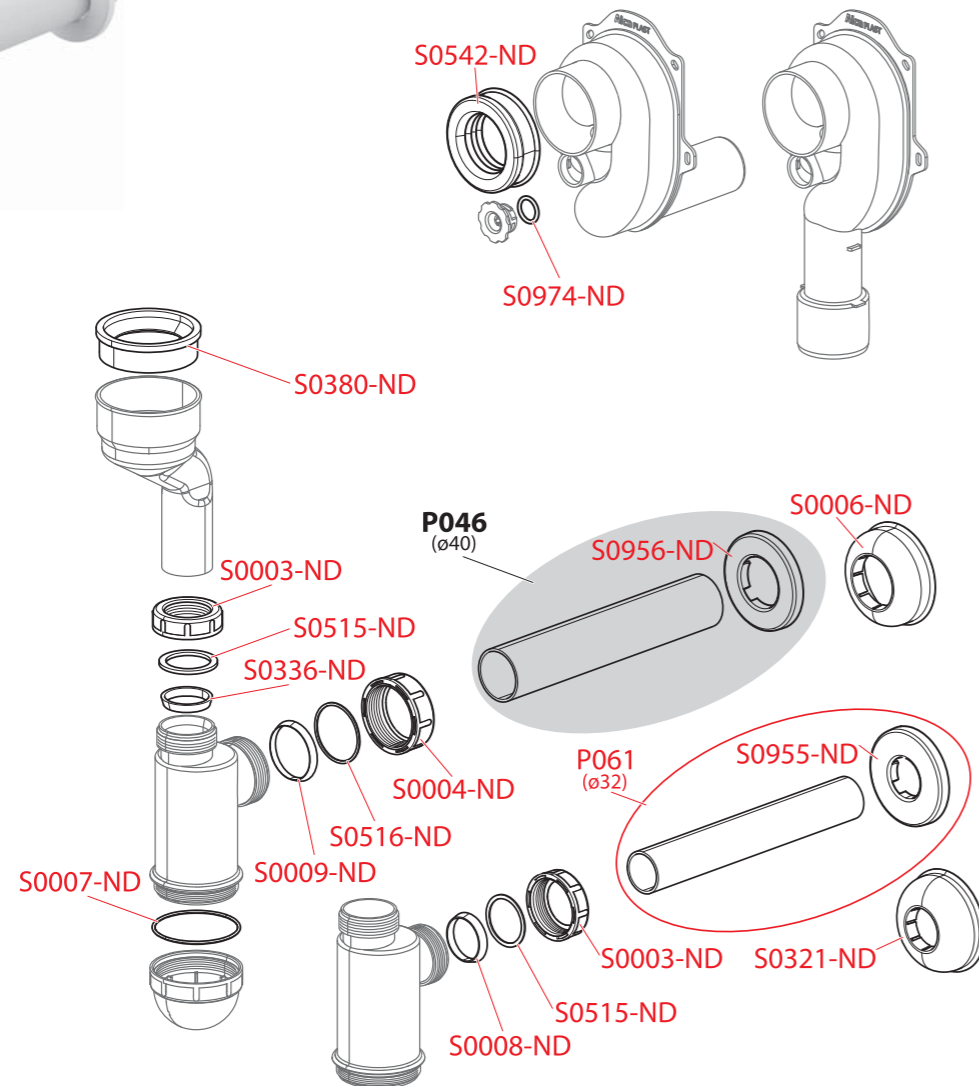
Код
A35
S0004-ND
S0009-ND
S0168-ND
S0323-ND
S0516-ND
S0957-ND

A873



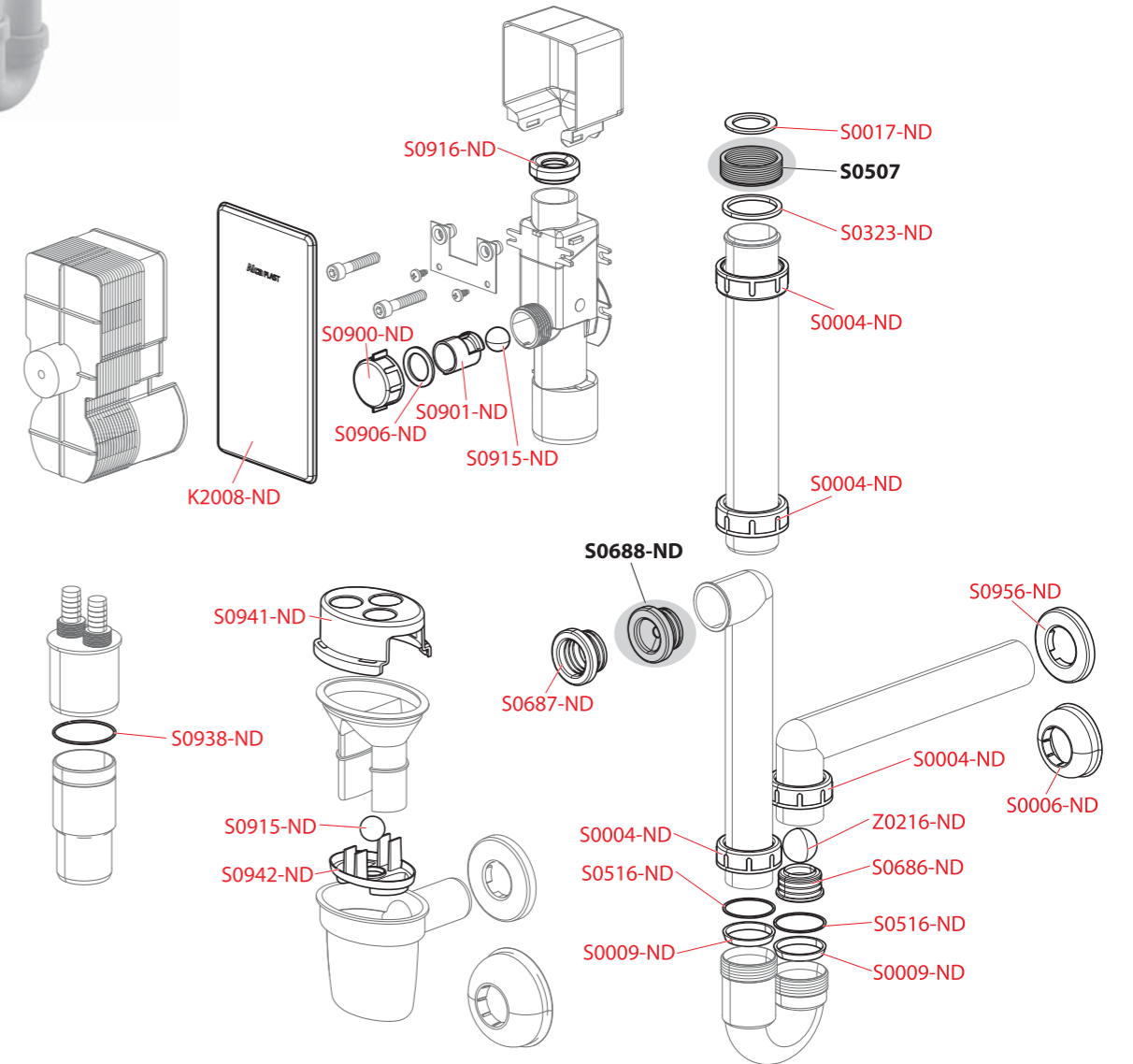
Код
S0004-ND
S0009-ND
S0017-ND
S0323-ND
S0516-ND
S0899-ND
S0974-ND
Z0007-ND

A45A, A45B, A45C, A450A



Код
P061
S0003-ND
S0004-ND
S0006-ND
S0007-ND
S0008-ND
S0009-ND
S0321-ND
S0336-ND
S0380-ND
S0515-ND
S0516-ND
S0542-ND
S0955-ND
S0956-ND
S0974-ND

AKS1, AKS1Z, AKS2, AKS3, AKS4, AKS5, AKS6



Код
K2008-ND
S0004-ND
S0006-ND
S0009-ND
S0017-ND
S0323-ND
S0516-ND
S0686-ND
S0687-ND

Код
S0900-ND
S0901-ND
S0906-ND
S0915-ND
S0916-ND
S0938-ND
S0941-ND
S0942-ND
Z0216-ND

ДОПОЛНИТЕЛЬНЫЕ ПРИНАДЛЕЖНОСТИ

СКРЫТЫЕ СИСТЕМЫ ИНСТАЛЛЯЦИИ

АРМАТУРА

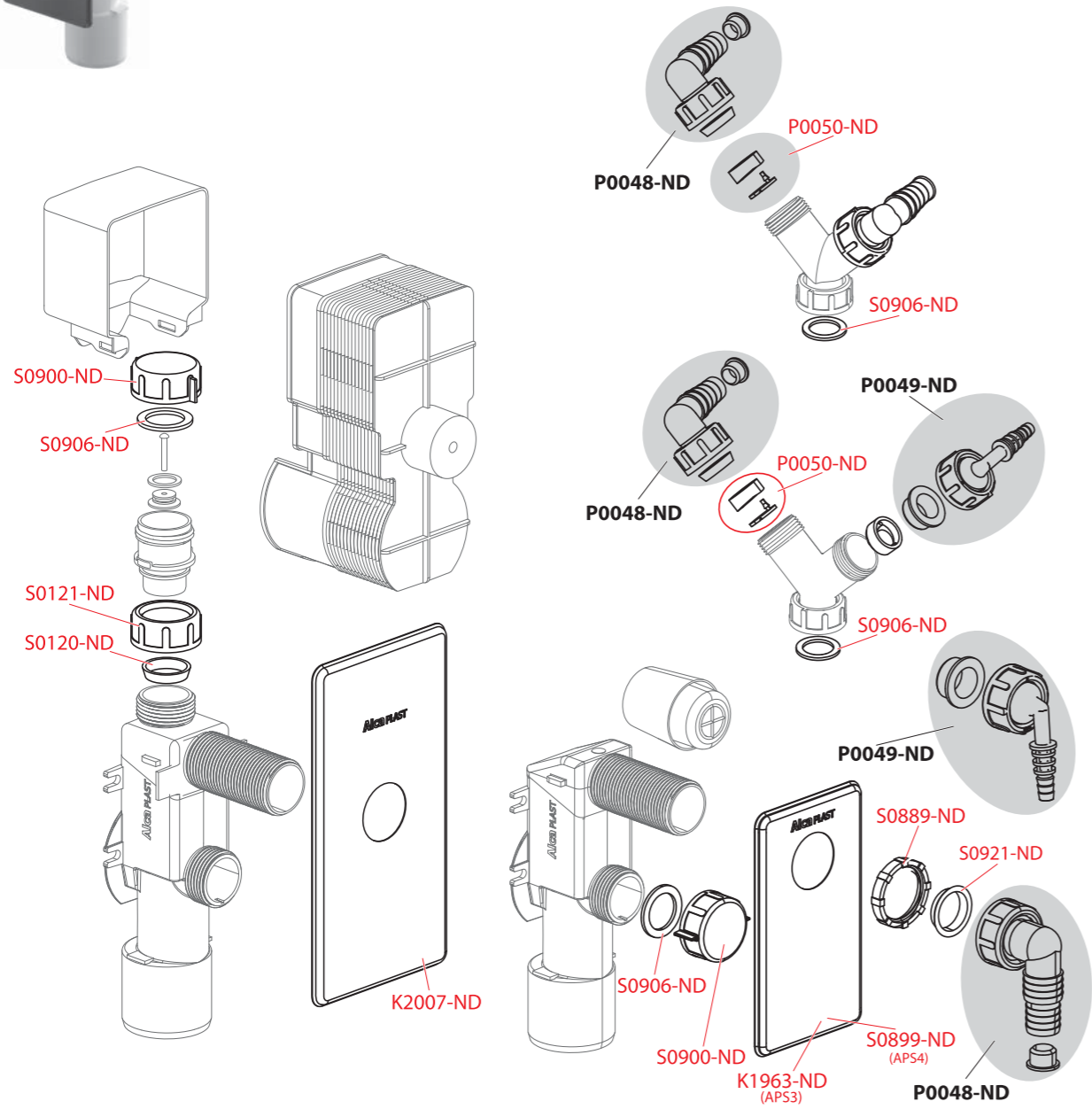
СИДЕНЬЯ ДЛЯ УНИТАЗА

ВОДОУВОДИЩИЕ ЖЕЛОБА И ДРЕНАЖНЫЕ КАНАЛЫ

СЛИВНЫЕ ТРАПЫ

СИФОНЫ

APS3, APS4, APS3P



Код
K1963-ND
K2007-ND
P0050-ND
S0120-ND
S0121-ND
S0889-ND
S0899-ND
S0900-ND
S0906-ND
S0921-ND

A35	8594045935417	80
A681-ND	8595580545826	14
AGV910	8595580520649	58
AGV910R	8595580520731	58
AGV910S	8595580520694	58
AGV920	8595580520656	58
AGV920R	8595580520748	58
AGV920S	8595580520700	58
AGV930	8595580520663	58
AGV930S	8595580520717	58
AGV940	8595580520670	58
AGV940S	8595580520724	58
APV0002	8595580507558	56
APV0003	8595580507582	56
APV0100	8595580507329	56
APV0200	8595580507343	56
APV0300	8595580507367	56
APV0400	8595580507381	56
APV0500	8595580507404	56
APV0600	8595580507435	56
APV0700	8595580507459	56
APV0900	8595580522193	57
APV1000	8595580507183	56
APV2000	8595580507206	56
APV3000	8595580507220	56
APV4000	8595580507244	56
APV5000	8595580507268	56
APV6000	8595580507282	56
APV7000	8595580507305	57
AVZ101	8595580543884	53
AVZ101S	8595580548926	54
AVZ102A	8595580543891	53
AVZ102B	8595580543907	53
AVZ103	8595580543914	53
AVZ104	8595580548971	53
AVZ-P005	8595580511593	53
AVZ-P006	8595580511647	53
AVZ-R103S	8595580544294	53
AVZ-R104S	8595580544287	53
BUBLE-1050L ANTI	8595580535292	48
BUBLE-1050M ANTI	8595580535322	48
BUBLE-1150L ANTI	8595580535308	48
BUBLE-1150M ANTI	8595580535315	48
BUBLE-300L ANTI	8595580535230	48
BUBLE-300M ANTI	8595580535223	48
BUBLE-550L ANTI	8595580535247	48
BUBLE-550M ANTI	8595580535377	48
BUBLE-650L ANTI	8595580535254	48
BUBLE-650M ANTI	8595580535360	48
BUBLE-750L ANTI	8595580535261	48
BUBLE-750M ANTI	8595580535353	48
BUBLE-850L ANTI	8595580535278	48
BUBLE-850M ANTI	8595580535346	48
BUBLE-950L ANTI	8595580535285	48

BUBLE-950M ANTI	8595580535339	48
K0569-ND	8595580533212	46
K0629-ND	8595580533229	46
K0631-ND	8595580533236	46
K0633-ND	8595580533243	46
K1232-ND	8595580533489	13
K1289-ND	8595580533052	12
K1714-ND	8595580533496	23
K1715-ND	8595580533502	23
K1727-ND	8595580533519	33
K1729-ND	8595580533526	33
K1886-ND	8595580533533	71
K1941-ND	8595580533558	34
K1943-ND	8595580533540	34
K1963-ND	8595580533564	83
K2007-ND	8595580539238	83
K2008-ND	8595580539269	83
K2185-ND	8595580542238	47
K2252-ND	8595580543853	33
K2253-ND	8595580543860	34
M0014-DLOUHÝ	8595580501501	6
M0014-ND	8595580536688	6
M0017C-ND	8595580551087	15
M0017-ND	8595580533069	6
M0018-ND	8595580533076	40
M0019-ND	8595580537166	40
M0020-ND	8595580536367	40
M0021-ND	8595580536374	7
M0023-ND	8595580536381	5
M0026-ND	8595580536398	7
M0028-ND	8595580533083	7
M0029-ND	8595580533090	7
M0037-ND	8595580533106	6
M0038-DLOUHÝ	8595580501518	24
M0038-ND	8595580533113	24
M0039-ND	8595580533120	6
M0041-ND	8595580533137	23
M0042-ND	8595580533144	24
M0043B-ND	8595580533151	6
M0044-ND	8595580533168	24
M0046-ND	8595580533182	7
M0080-ND	8595580533250	6
M0200K	8595580533175	7
M0232-ND	8595580533281	6
M0243-ND	8595580533298	6
M0506-ND	8595580533311	6
M0507-ND	8595580533328	6
M0510-ND	8595580533335	33
M0532-ND	8595580539870	33
M0552-ND	8595580533342	23
M0553-ND	8595580533359	23
M0555-ND	8595580533366	23
M0566B-ND	8595580533373	23
M0582-ND	8595580533380	23

M0587-ND	8595580533397	23
M0599-ND	8595580533403	33
M0603-ND	8595580533410	6
M0604-ND	8595580533427	6
M0609-ND	8595580533434	40
M0612-ND	8595580533441	6
M0613-ND	8595580533458	6
M0615-ND	8595580533465	6
M0673-ND	8595580533581	33
M0676-ND	8595580533601	33
M0693-ND	8595580533618	34
M0700-ND	8595580531263	14
M0745K-ND	8595580533656	28
M0884-ND	8595580533663	8
M0884V-ND	8595580539931	8
M1522A-ND	8595580533274	14
M1577-ND	8595580549435	33
M1578-ND	8595580554460	33
M1579-ND	8595580554477	34
M1580-ND	8595580549046	34
M1597L-ND	8595580545987	24
M1597M-ND	8595580546007	24
M1597Z-ND	8595580545994	24
M1598B-ND	8595580545871	24
M1598C-ND	8595580546021	24
M1598L-ND	8595580545888	24
M1598M-ND	8595580545895	24
M1598Z-ND	8595580545901	24
M1599B-ND	8595580545918	24
M1599C-ND	8595580545925	24
M1599M-ND	8595580545932	24
M1600B-ND	8595580545949	24
M1600C-ND	8595580545956	24
M1600L-ND	8595580545963	24
M1600M-ND	8595580545970	24
M1600Z-ND	8595580546014	24
M1670-ND	8595580539856	8
M1671-ND	8595580539863	8
M903	8595580501877	7
M9030	8595580522421	27
M9031	8595580522438	14
M905	8595580501884	6
M915	8595580501921	9
M916	8594045939125	8
M935	8595580528584	11
M936	8595580528591	11
M952	8595580551070	14
M952D	8595580551285	14
M954	8595580551155	14
M955	8595580551162	14
M956	8595580551186	16
M957	8595580551193	18
M958	8595580551209	20
M959	8595580551247	14

M961	8595580551254	20
MN0025-ND	8595580543839	44
MN0035-ND	8595580545550	33
MN0050-ND	8595580543846	53
MN0082-ND	8595580547219	11
MN0091-ND	8595580551124	6
MN0092C-ND	8595580551131	14
MN0092-ND	8595580551230	6
MN0101-ND	8595580551278	24
MN0102C-DLOUHY	8595580551117	24
MN0102C-ND	8595580551100	24
MN0114-ND	8595580551094	24
MN0115-ND	8595580551179	14
MN0116-ND	8595580551223	20
MN0118-ND	8595580551148	24
MN0121C-ND	8595580551261	24
MN0359-ND	8595580560409	26
MN0503-ND	8595580560393	26
MS0001B-ND	8595580533717	23
MS0015-ND	8595580533724	41
MS0018C-ND	8595580551216	20
MS0018-ND	8595580533731	11
MS0022-ND	8595580533748	41
MS0023-ND	8595580533755	41
MS0025-ND	8595580533762	13
MS0028-ND	8595580545444	13
MS0031-ND	8595580545451	13
MS0035-ND	8595580533779	13
MS0037-ND	8595580533786	11
MS0053-ND	8595580533793	13
MS0059-ND	8595580512583	12
MS0060-ND	8595580512590	41
MS0070-ND	8595580533809	11
MS0080-ND	8595580533816	41
MS0084-ND	8595580533823	41
MS0085-ND	8595580533830	41
MS0090-ND	8595580506667	11
MS0095-ND	8595580533847	41
N0006-ND	8595580533854	36
N0016-ND	8595580533861	35
N0022-ND	8595580533885	4
N0023-ND	8595580533892	35
N0031-ND	8595580536909	35
N0039-ND	8595580533908	36
N0088-ND	8595580533915	35
N0113-ND	8595580533922	36
N0125-ND	8595580533939	35
P0001-ND	8595580535001	37
P0002-ND	8595580535018	37
P0003-ND	8594045932492	35
P0004-ND	8595580536787	37
P0008-ND	8595580536947	4
P0011-ND	8595580535025	37
P0012-ND	8594045934342	4

P0019-ND	8595580536978	4
P0020-ND	8595580539078	44
P0021-ND	8595580539108	44
P0033-ND	8595580502027	36
P0034-ND	8594045930511	35
P0035-ND	8594045938715	36
P0036-ND	8595580539085	36
P0037-ND	8595580536930	5
P0038-ND	8595580536923	5
P0039B-ND	8595580550400	5
P0039-ND	8594045930788	5
P0040-ND	8595580535032	5
P0041-ND	8594045932423	5
P0042-ND	8594045932430	5
P0043-ND	8595580535049	5
P0044-ND	8595580535056	5
P0045-ND	8595580531935	5
P0050-ND	8595580535063	72
P0071	8595580539153	63
P0072	8595580539115	62
P054	8595580502041	67
P061	8595580502843	4
P064	8595580514242	5
P065	8595580512088	50
P068	8595580522773	6
P069	8595580539139	62
P070	8595580524609	5
P073	8595580539122	5
P074	8595580524616	5
P075	8595580524623	5
P078	8595580539177	63
P079	8595580539146	62
P084	8595580539160	5
P086	8595580531072	5
P087	8595580531089	5
P088	8595580531096	5
P094	8595580532710	64
P099	8595580536213	50
P104	8595580545079	6
P107	8595580545109	4
P108	8595580545116	4
P110	8595580548223	45
P111L	8595580548209	45
P111P	8595580548216	45
P111S	8595580548230	45
P112	8595580548711	51
P116	8595580550820	28
P117	8595580551353	45
P121	8595580552930	52
P122	8595580552947	52
P124	8595580554187	55
P131	8595580558505	28
P139	8595580560065	71
P140	8595580560072	61

P141	8595580560416	
S0003-ND	8595580533946	59
S0004-ND	8595580536855	59
S0005-L1000-ND	8595580558758	72
S0006-ND	8595580536749	4
S0007-ND	8595580536879	72
S0008-ND	8595580536893	59
S0009-ND	8595580536404	59
S0012-ND	8595580533953	4
S0013-ND	8595580537050	4
S0014-ND	8595580539092	59
S0015-ND	8595580536961	41
S0016-ND	8595580536411	72
S0017-ND	8595580536886	72
S0030-ND	8595580536718	68
S0031-ND	8595580536701	65
S0032-ND	8595580533960	6
S0034-ND	8595580533977	5
S0035-ND	8595580533984	5
S0036K-ND	8595580522452	5
S0053-ND	8595580533991	70
S0055-ND	8595580534004	70
S0061A-ND	8595580543952	5
S0061-ANTIC-ND	8595580543969	5
S0061-ND	8595580534028	5
S0065-ND	8595580534035	69
S0074-ND	8595580537289	60
S0075-ANTIC-ND	8595580543945	5
S0075-ND	8594045932416	5
S0079-ND	8595580534042	60
S0082-ND	8595580536428	60
S0084-ND	8595580534059	60
S0085-ND	8595580536435	59
S0090-ND	8595580536442	65
S0100-ND	8595580536459	59
S0103-ND	8595580534066	60
S0109-ND	8595580534073	59
S0115-ND	8595580536954	4
S0116-ND	8595580537081	4
S0120-ND	8595580536848	73
S0121-ND	8595580534080	73
S0160-ND	8595580534097	60
S0160-BLACK-ND	8595580560386	60
S0168-ND	8595580536732	4
S0183-ND	8595580536658	70
S0221-ND	8594045935233	5
S0236-ANTIC-ND	8595580543921	5
S0236-BLACK-ND	8595580559410	60
S0237-ANTIC-ND	8595580543938	60
S0237-BLACK-ND	8595580559427	60
S0237-ND	8595580534103	60
S0281-ND	8595580534110	5
S0309-ND	8595580536862	72
S0316-ND	8595580542245	5

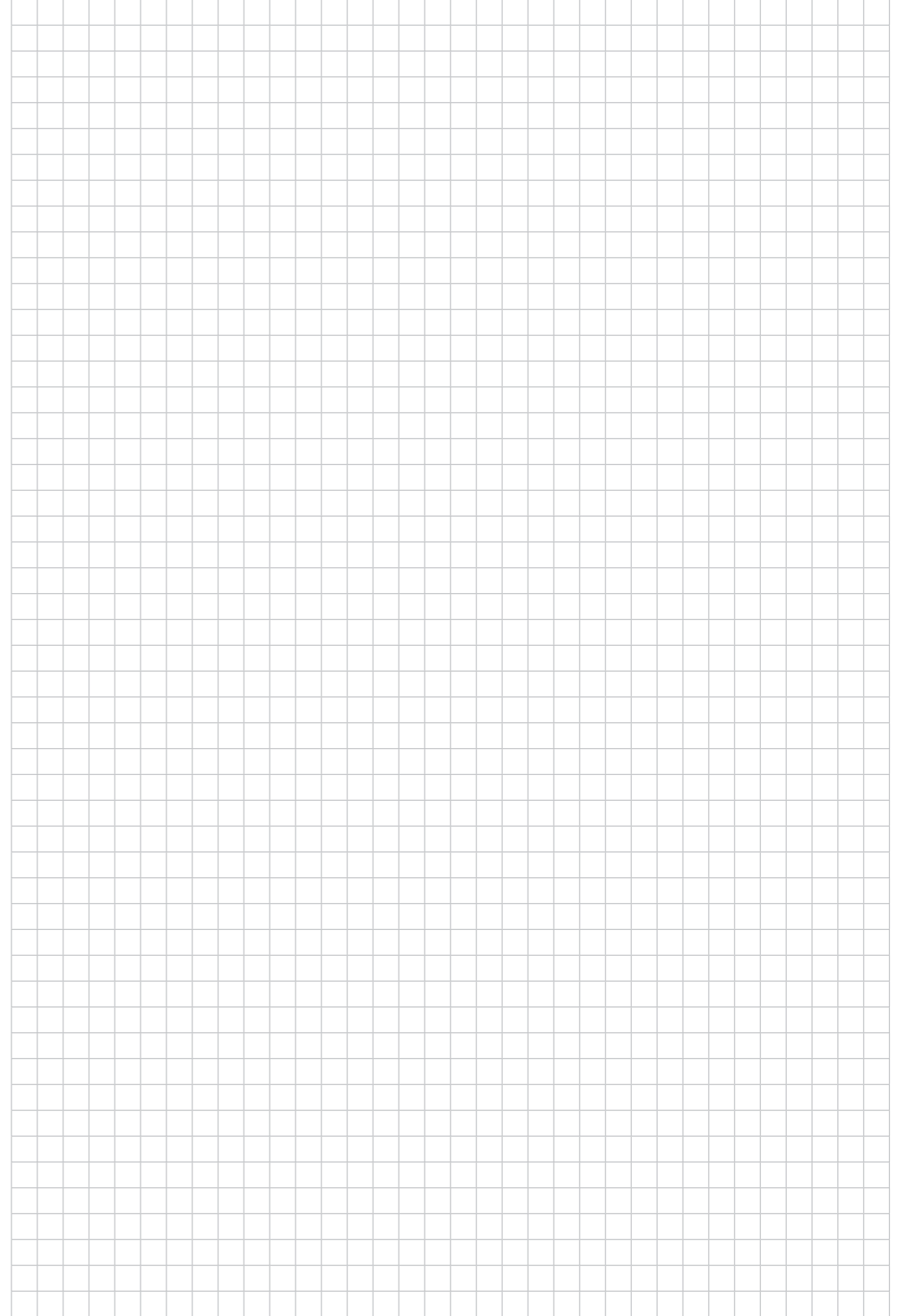
S0317-ND	8595580534127	71
S0321-ND	8595580534134	4
S0323-ND	8595580536800	72
S0327-ND	8595580534141	79
S0335-ND	8595580536794	60
S0336-ND	8595580534158	72
S0337-ND	8595580534165	5
S0338-ND	8595580536992	5
S0352-ND	8595580534172	77
S0355-ND	8595580536824	77
S0364-ND	8595580534189	59
S0365-ND	8595580534196	4
S0372-ND	8595580534202	59
S0373-ND	8595580534219	68
S0380-ND	8595580534226	82
S0381-ND	8595580536770	77
S0384-ND	8595580507428	4
S0385-ND	8595580512149	77
S0388-ND	8595580536541	77
S0399-ND	8595580534233	59
S0400-ND	8595580537029	56
S0401-ND	8595580537036	56
S0436-ND	8595580534240	5
S0440-ND	8595580543747	61
S0442-ND	8595580539054	72
S0445-ND	8595580539894	64
S0446-ND	8595580534258	61
S0447-ND	8595580536725	61
S0453-ND	8595580534264	61
S0453-BLACK-ND	8595580559465	61
S0454-ND	8595580534271	61
S0457-BLACK-ND	8595580559434	61
S0458-ND	8595580534288	61
S0460-ND	8595580534295	61
S0460-BLACK-ND	8595580559441	61
S0461-ND	8595580534301	61
S0461-BLACK-ND	8595580559458	61
S0511-ND	8595580537272	4
S0513-ND	8595580534318	4
S0514-ND	8595580537005	4
S0515-ND	8595580534325	60
S0516-ND	8595580534332	65
S0517-ND	8595580534349	42
S0525-ND	8595580534356	65
S0528-ND	8595580531829	46
S0529-ND	8595580534363	46
S0536-ND	8595580534370	46
S0542-ND	8595580534387	82
S0584-ND	8595580537012	4
S0613-ND	8595580503383	5
S0647-ND	8595580534400	56
S0663-ND	8595580534417	46
S0686-ND	8595580534424	83
S0687-ND	8595580534431	83

S0716-ND	8595580534448	5
S0720-ND	8595580534455	74
S0736-ND	8595580535889	57
S0741-ND	8595580534462	57
S0767-ND	8595580548506	57
S0788-ND	8595580534493	62
S0789-ND	8595580537388	76
S0816-ND	8595580522445	76
S0851-ND	8595580547936	71
S0852-ND	8595580534011	5
S0855-ND	8595580534516	71
S0859-ND	8595580547226	72
S0870-ND	8595580533205	64
S0871-ND	8595580533199	64
S0876-ND	8595580548513	57
S0879-ND	8595580547660	71
S0889-ND	8595580534523	83
S0899-ND	8595580534530	81
S0900-ND	8595580539252	83
S0901-ND	8595580539245	83
S0906-ND	8595580534547	83
S0915-ND	8595580539214	83
S0916-ND	8595580539276	83
S0918-ND	8595580539184	64
S0921-ND	8595580534554	83
S0938-ND	8595580534561	83
S0941-ND	8595580539221	83
S0942-ND	8595580539207	83
S0946-ND	8595580534585	60
S0949-ND	8595580542054	4
S0950-ND	8595580542061	4
S0952-ND	8595580539191	64
S0955-ND	8595580539900	4
S0956-ND	8595580539917	4
S0958-ND	8595580539924	4
S0965-ND	8595580550318	60
S0972-ND	8595580558185	4
S0973-ND	8595580558161	4
S0974-ND	8595580543754	81
S0975-ND	8595580540005	64
S0981-ND	8595580541279	77
S0982B-ND	8595580546786	76
S0982-ND	8595580543761	5
S0983-ND	8595580543778	5
S0984-ND	8595580543785	5
S0985-ND	8595580543792	5
S0986-ND	8595580543808	5
S0993-ND	8595580547240	4
S1004B-ND	8595580548889	73
S1004-ND	8595580548872	73
S1010-ND	8595580548896	73
S1015-ND	8595580547677	61
S1022-ND	8595580554798	5
S1025-ND	8595580555191	60

S1076-ND	8595580555917	5
S1076-BLACK-ND	8595580559403	60
S1095-ND	8595580554729	5
S1096-ND	8595580556785	5
S1113-ND	8595580554767	5
SP201-ND	8595580502331	46
SP203-ND	8595580504694	46
SP207-ND	8595580534592	46
SP208-ND	8595580534608	46
SPZ12 KOMBI-ND	8595580548667	51
V0001-ND	8595580534615	37
V0009-ND	8595580534622	37
V0010-ND	8595580534639	37
V0011B-ND	8594045930283	37
V0013-ND	8595580534646	37
V0014-ND	8594045932447	37
V0016-ND	8595580536831	37
V0019-ND	8595580534653	37
V0020 M6x65A-ND	8595580535131	4
V0020 M6x80A-ND	8595580535148	4
V0020 M6x80B-ND	8595580535186	4
V0020 M8x65A-ND	8595580535155	4
V0020 M8x80A-ND	8595580535162	4
V0020 M8x80B-ND	8595580535179	4
V0021-ND	8595580534660	42
V0022-ND	8595580534677	42
V0023-ND	8595580536633	42
V0024-ND	8595580534684	39
V0032-ND	8595580534691	37
V0037-ND	8595580534707	37
V0038-ND	8595580534714	37
V0056-ND	8594045932158	4
V0058-ND	8594045936742	4
V0060-ND	8595580507800	4
V0072-ND	8595580534721	37
V0087-ND	8595580534738	38
V0088-ND	8594045939132	4
V0094-ND	8595580534745	4
V0096-ND	8595580534752	39
V0098-ND	8595580534769	38
V0119-ND	8595580534776	42
V0121-ND	8595580536589	42
V0122-ND	8595580536671	42
V0146-ND	8595580534783	39
V0156-ND	8595580534790	37
V0173-ND	8595580534806	38
V0229-ND	8595580534813	39
V0233-ND	8595580534820	39
V0235-ND	8595580534837	39
V0303-ND	8595580548766	40
Z0002-ND	8594045936544	4
Z0005-ND	8595580547233	4
Z0007-ND	8595580539061	5
Z0012-ND	8595580522391	44

Z0013-ND	8595580536640	5
Z0014-ND	8595580534851	44
Z0015-ND	8595580534868	44
Z0023-ND	8595580534875	44
Z0024-ND	8595580534882	44
Z0034-ND	8595580522407	46
Z0044-ND	8595580534899	44
Z0047-ND	8595580534905	44
Z0069-ND	8595580536664	44
Z0073KARTUS-ND	8595580548704	4
Z0108-ND	8595580534912	46
Z0216-ND	8595580534929	83
Z0232-ND	8595580522414	50
Z0234-ND	8595580552923	50
Z0262-SADA 3KS	8595580539016	47
Z0263-ND	8595580535124	47
Z0317-ND	8595580534936	50
Z0318-ND	8595580534943	50
Z0319-ND	8595580534950	50
Z0320-ND	8595580534967	50
Z0321-ND	8595580534974	50
Z0322-ND	8595580534981	50
Z0631-ND	8595580534998	48
Z0641-ND	8595580548193	45
Z0646-ND	8595580542252	4
Z0648-ND	8595580548520	45
Z0653-ND	8595580548544	45
Z0654-ND	8595580548537	45
Z0694-ND	8595580539023	50
Z0695-ND	8595580539030	50
Z0696-ND	8595580539047	50
Z0745-ND	8595580539948	50
Z0746-ND	8595580539955	50
Z0747-ND	8595580539962	50
Z0748-ND	8595580539979	50
Z0749-ND	8595580539986	50
Z0750-ND	8595580539993	50
Z0757-ND	8595580548773	51
Z0782-ND	8595580543822	53
Z0789-ND	8595580545536	47
Z0789-SADA 5KS	8595580545543	47
Z0909-ND	8595580548551	45
Z0914-ND	8595580548568	45
Z0915-ND	8595580548585	45
Z0928-ND	8595580548582	45
Z0989-ND	8595580552817	52
Z0994-ND	8595580548919	53
Z1000-ND	8595580548902	53
Z1020-ND	8595580552855	52
Z1021-ND	8595580552879	52
Z1022-ND	8595580552992	52
Z1023-ND	8595580552824	52
Z1024-ND	8595580552831	52
Z1025-ND	8595580552848	52

Z1027-ND	8595580552862	52
Z1127-ND	8595580552886	52
Z1239-ND	8595580558451	50
Z1240-ND	8595580558468	50
Z1241-ND	8595580558475	50
Z1242-ND	8595580558482	50
Z1243-ND	8595580558499	50



Команда специалистов Alcaplast всегда готова оказать помощь в проектировании, монтаже и установлении проектных цен на нашу продукцию!

Чешский продукт
ISO 9001:2015



Alca PLAST®

ЧЕШСКАЯ РЕСПУБЛИКА

Alca plast, s. r. o.
Bratislavská 2846, 690 02 Vřeclav
tel.: +420 519 821 044
tel.: +420 519 821 041
fax: +420 519 821 083
e-mail: alcaplast@alcaplast.cz
www.alcaplast.cz

РОССИЙСКАЯ ФЕДЕРАЦИЯ

ООО «АЛКА ПЛАСТ РУС»
Домодедовское ш., д. 1, оф. 20
пос. Сельхозтехника, Подольский р-он
Московская область, 142116
тел.: 8 (495) 500-57-53 (доб. 200)
e-mail: info@alcaplastcz.ru
www.alcaplastcz.ru

РЕСПУБЛИКА БЕЛАРУСЬ

ООО «АлцаПласт»
ул. Бабушкина, д. 76, оф. 194
промузел Колядичи, Минский р-он
Минск, 220024
моб. тел.: +375 (295) 34-04-03
тел.: +375 (172) 91-92-53
e-mail: a.avdeev@alcaplast.cz
www.alcaplast.by

Издание 2/2018 RU, © Alca plast, s. r. o.

Все права на внесение изменений размеров и исполнения защищены.
Актуальный прейскурант запчастей доступен на веб-сайте Alcaplast и заменяет предыдущие прайс-листы. Ошибки ценообразования исключены.